
Návod na použitie robotického bazénového skimmeru



WYBOT F1

WYBOT®

Pred spustením nového robotického čističa bazénov si
prečítajte celý návod a majte ho k dispozícii
pre prípad potreby.

WYBOT®

www.wybotpool.com

E-mail: support@wybotpool.com

Facebook: @WybotPool WYBOTICS

CO.,LTD

No.30,Zhongnan 4th Street West Zone,TEDA Tianjin,Čína

Všetky obchodné názvy sú registrovanými ochrannými známkami príslušných výrobcov.



WYBOT®

Ďakujeme, že ste si vybrali produkty WYBOT, vaša podpora pre nás znamená veľa. Naším cieľom je neustále poskytovať najlepšie riešenia, ktoré vás oslobodia od čistenia bazénu a umožnia vám užívať si čas strávený s rodinou.

Robotický čistič bazénov WYBOT vám ponúka vysokú účinnosť, nízku spotrebu energie, jednoduchú obsluhu a dôkladné čistenie bazénu.

Jeho jedinečný vzhľad a spoľahlivé funkcie, ako je aktivácia jedným tlačidlom, silné odsávanie a drhnutie, jemná filtrácia, inteligentná navigácia, diaľkové ovládanie a vysoká kompatibilita s rôznymi tvarmi bazénov a stavebnými materiálmi, vám zaručujú pohodlné, inteligentné a optimálne čistenie bazénu.

V prípade akýchkoľvek otázok nás neváhajte kontaktovať e-mailom alebo navštívte našu webovú stránku. Budeme veľmi radi, ak nám poskytnete svoje rady týkajúce sa nášho neustáleho zlepšovania.



Bezpečnostné pokyny

Výstraha

Pred použitím čističa si pozorne prečítajte návod. Vaša bezpečnosť je najdôležitejšia. Prečítajte si návod a zariadenie používajte podľa pokynov. Spoločnosť WYBOTICS Co., Ltd. nezodpovedá za žiadne škody alebo zranenia spôsobené nesprávnym používaním.

Nedodržanie pokynov uvedených v upozorneniach môže mať za následok vážne zranenia, úraz elektrickým prúdom alebo smrť.

1. Používajte iba príslušenstvo odporúčané alebo predávané spoločnosťou WYBOTICS Co., Ltd.
2. Používajte iba originálnu a autorizovanú nabíjačku. Táto nabíjačka neslúži na nabíjanie iných typov zariadení. Nesprávne používanie môže spôsobiť prehriatie alebo únik korozívnej kvapaliny z batérie.
3. Pri akejkoľvek údržbe alebo vyberaní robota z bazéna ho vypnite.
4. Pred pripojením nabíjačky sa uistite, že nabíjací port je suchý.
5. Uistite sa, že elektrická zásuvka je chránená prúdovým chráničom (RCD) s hodnotou citlivosti 30 mA .
6. Aby ste sa vyhli úrazu elektrickým prúdom, nepoužívajte nabíjačku s poškodeným káblom.
7. Nepoužívajte neautorizované predlžovacie káble na pripojenie nabíjačky k robotu.
8. Nikdy nedovoľte deťom, aby sa vozili na čističi/dokovacej stanici alebo si s nimi hrali ako s hračkou.
9. Nedovoľte deťom obsluhovať alebo udržiavať zariadenie alebo dokovacu staniciu.
10. Nevstupujte do bazéna, keď v ňom robot pracuje.
11. Nikdy nevystavujte zariadenie v horľavom prostredí ani ho v takomto prostredí nenabíjajte.
12. Demontovať utesnené časti robota môžu len autorizovaní odborníci.



Bezpečnostné pokyny

Upozornenia

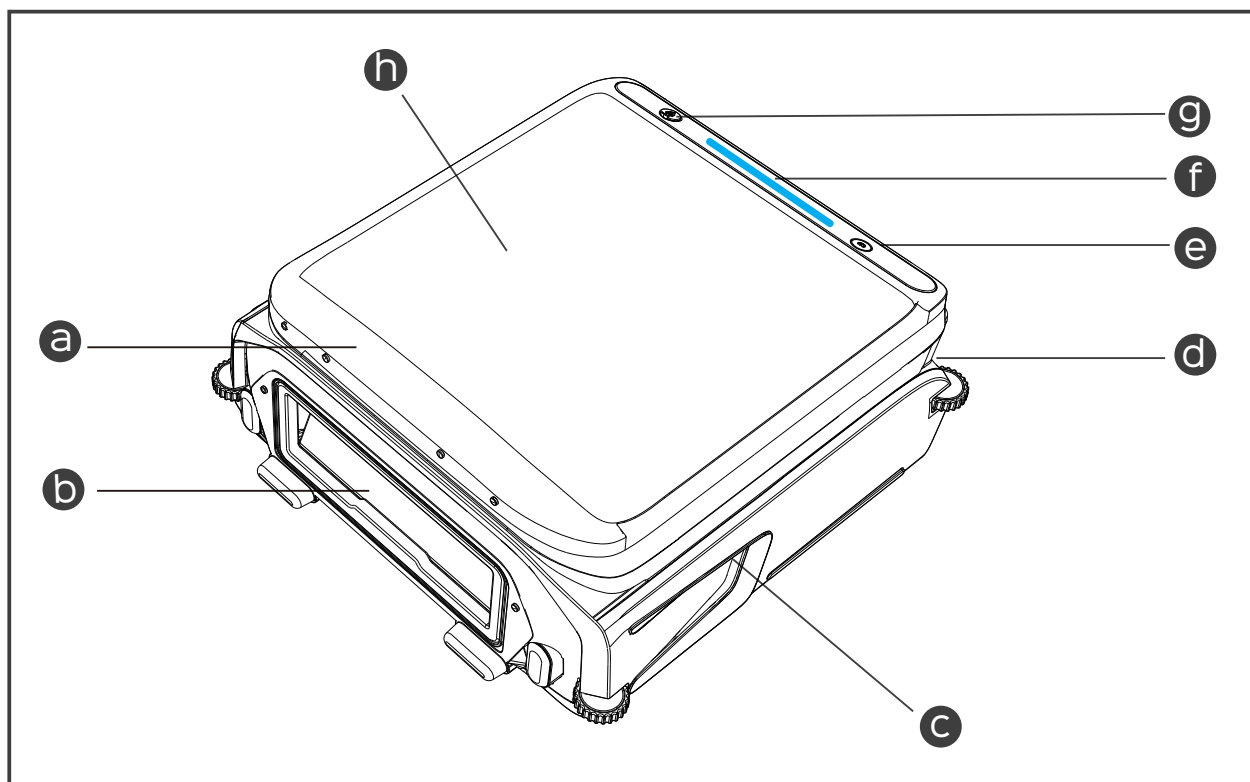
Nedodržanie pokynov na obsluhu zariadenia môže spôsobiť jeho poškodenie.

1. Robot skladujte na chladnom a vetranom mieste, mimo priameho slnečného žiarenia alebo akéhokoľvek zdroja tepla.
2. Počas nabíjania solárnou energiou nechajte robota v bazéne.
3. Nezabudnite po každom použití umyť a vyčistiť zásuvku filtra.
4. Na čistenie solárneho panelu nepoužívajte tlakovú umývačku, pretože by mohla panel poškodiť.
5. Robot do bazéna používajte iba v nasledujúcich podmienkach:

Chlór	Max. 4 mg/l
pH	7,0 – 7,8
Teplota prostredia	5 - 35 °C
NaCl	Maximálne 5000 PPM

OBSAH

01 / WYBOT F1 NA PRVÝ POHĽAD	01
Externý prehľad produktu	01
Prehľad vnútornej časti produktu	02
Obsah balenia	03
02 / ZAČÍNAME	04
Nabite svoj nový WYBOT F1	04
Nastavte svoj nový WYBOT F1	06
<i>Pripojte sa k aplikácii</i>	06
<i>Vyberte režim čistenia</i>	07
Spustite svoj nový WYBOT F1	08
Zabráňte zaseknutiu vášho WYBOT F1	09
03 / VYČISTITE FILTER	10
04 / ŠPECIFIKÁCIA ZARIADENIA	11
05 / OBMEDZENÁ ZÁRUKA	12
06 / AKO UDRŽIAVAŤ VAŠE ZARIADENIE	12
07 / Často kladené otázky a riešenie problémov	13
08 / CERTIFIKÁCIA	14
09 / ZÁKAZNÍCKA PODPORA WYBOT	14



a Rukoväť
Slúži na vyberanie robota z bazéna a
prenášanie robota

e Tlačidlo zapnutia/vypnutia
Zapnutie/vypnutie zariadenia

b Vstupný otvor
Nasáva plávajúce nečistoty

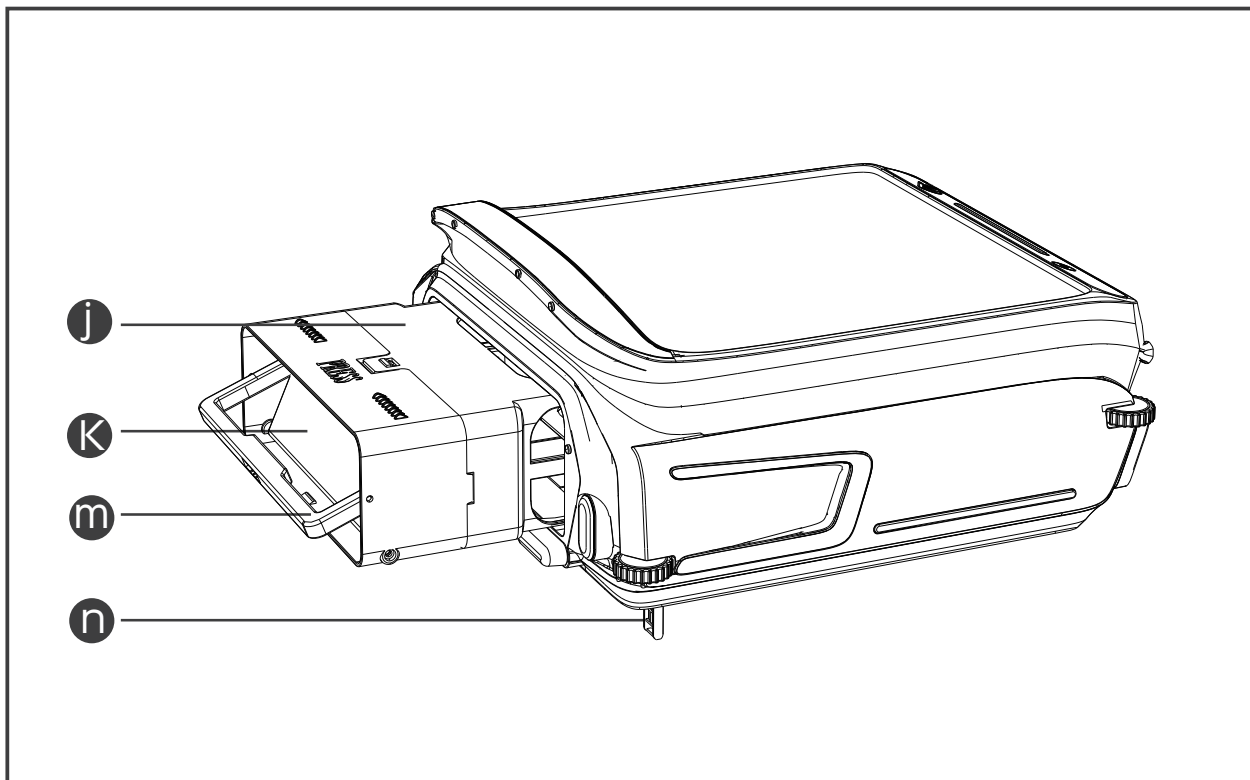
f LED indikátor
Rôzne farby svetla označujú stav zariadenia

c Predný výstup
Výstup nasávanej vody

g Nabíjací port
Slúži na pripojenie nabíjačky

d Zadný výstup
Výstup nasávanej vody

h Solárny panel
Automatické nabíjanie robota



j **Filtračná zásuvka (180 µm)**
Slúži na ukladanie zachytených nečistôt a odpadu, je potrebné ju nainštalovať pred čistením a po každom použití umyť.

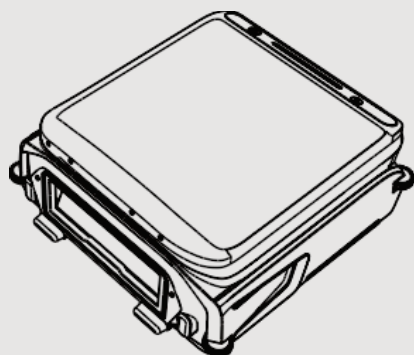
m **Rukoväť zásuvky**
Slúži na vytiahnutie filtra z robota.

k **Klapka**
Umožňuje prívod toku vody a zabraňuje úniku nečistôt zo zásuvky.

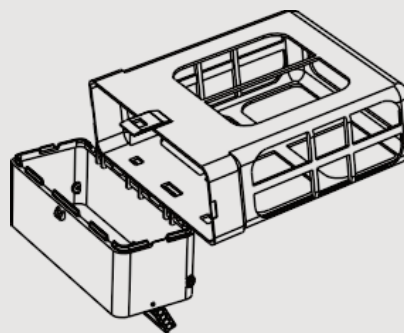
n **Tyče proti zamotaniu**
Potiahnite tyče smerom nadol, aby ste nastavili výšku tyčí proti zamotaniu. Každá sekcia má dĺžku približne 10 mm.

Poznámka:

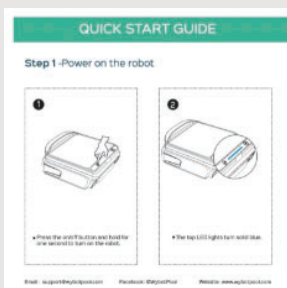
Pred zasunutím konca nabíjačky do nabíjacieho portu robota sa uistite, že je nabíjací port suchý. Nezapodniete ho nechať na chladnom mieste, keď ho nabíjate cez elektrickú zásuvku.



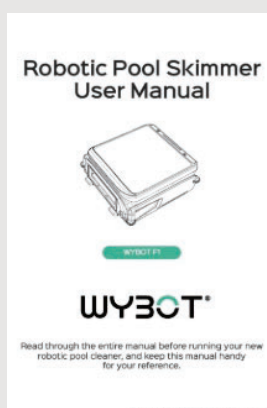
Zariadenie x 1



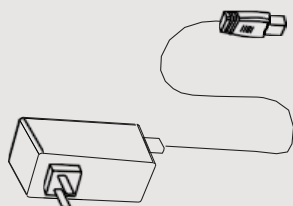
Zásuvka na filter x 1



Rýchly sprievodca x 1



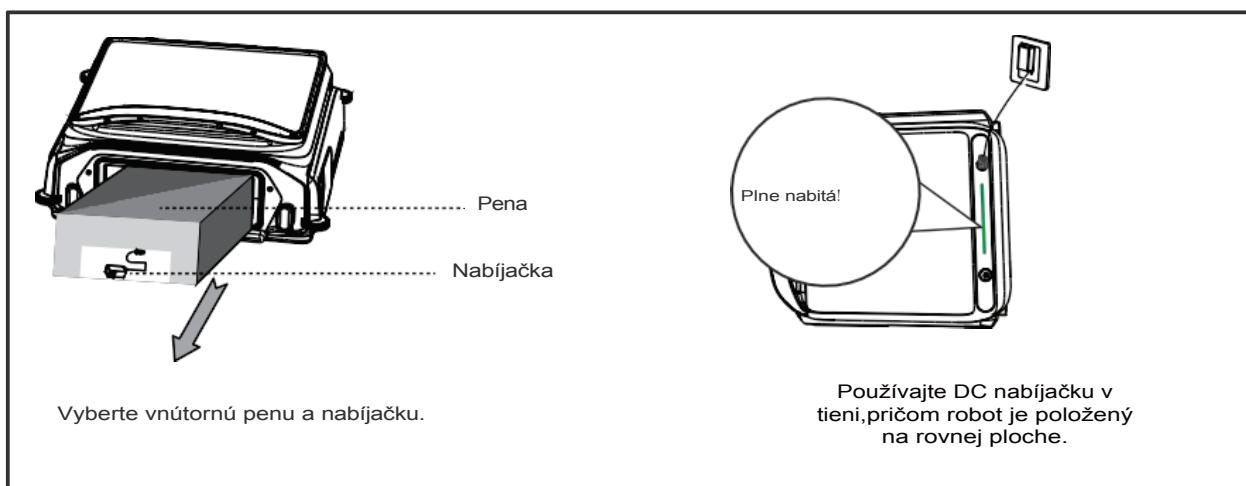
Návod na použitie x 1



Nabíjačka x 1

Robot má lítium-iónovú nabíjateľnú batériu, ktorú môžete nabíjať pomocou nabíjačky alebo iba solárnou energiou.

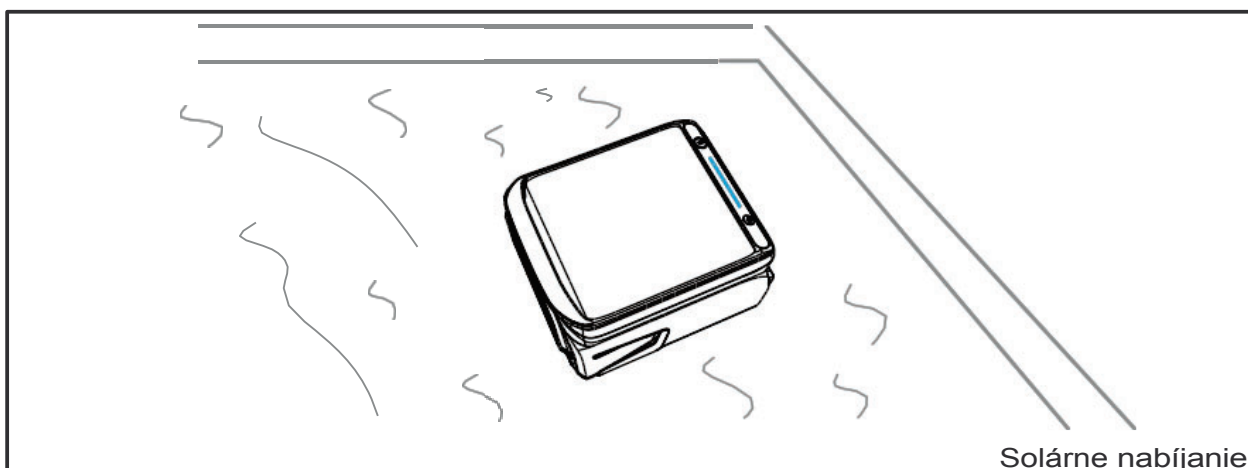
- Ak používate nabíjačku, stačí odkryť nabíjací port, zasunúť do neho koniec nabíjačky a počkať, kým sa batéria úplne nabije.



Poznámka

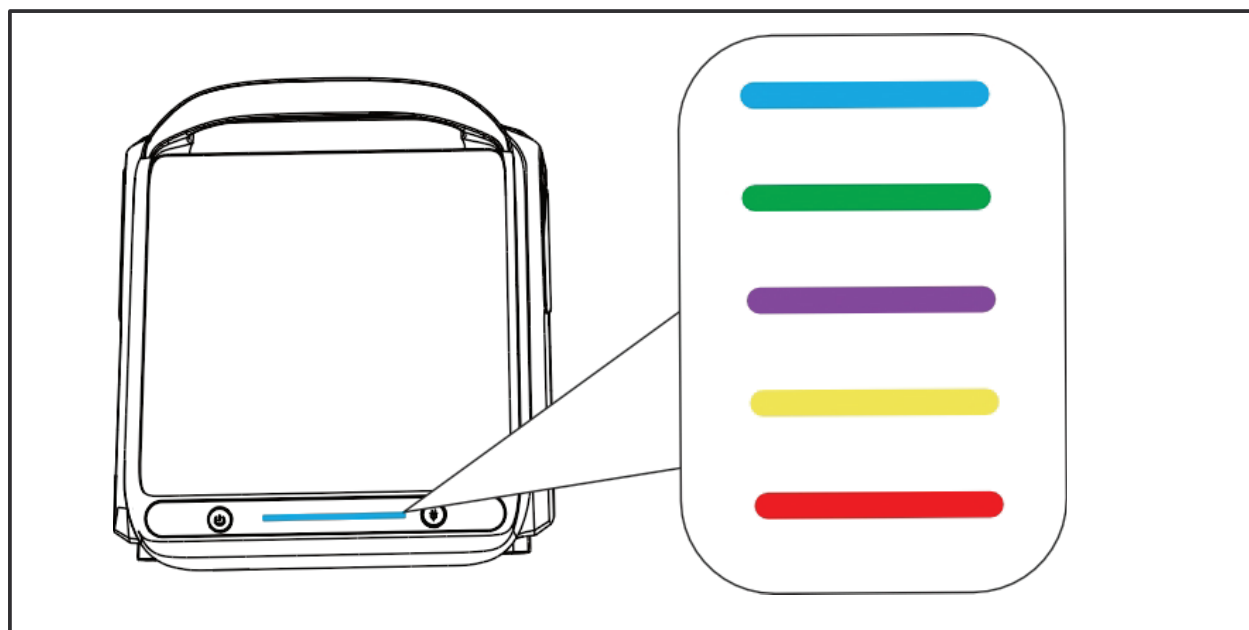
1. Pri použití nabíjačky jednosmerného prúdu by ste mali zabezpečiť, aby vaše zariadenie bolo vzdialené najmenej 3 m od okraja bazéna.
2. Najlepšie prostredie pre DC nabíjanie je teplota prostredia 0°C - 35°C a relatívna vlhkosť 5 % - 95 %.

- Stlačte tlačidlo zapnutia/vypnutia a podržte ho 3 sekundy, aby sa robot zapol, a položte ho vodorovne na povrch bazéna, kde je slnečné svetlo. Robot sa začne automaticky nabíjať, keď je batéria slabá.



LED indikátor na prednej strane zariadenia bude počas nabíjania blikáť zeleným svetlom a po úplnom nabití všetky LED kontrolky svietia nepretržite zelenou farbou ●. (Iba pri nabíjaní jednosmerným prúdom).

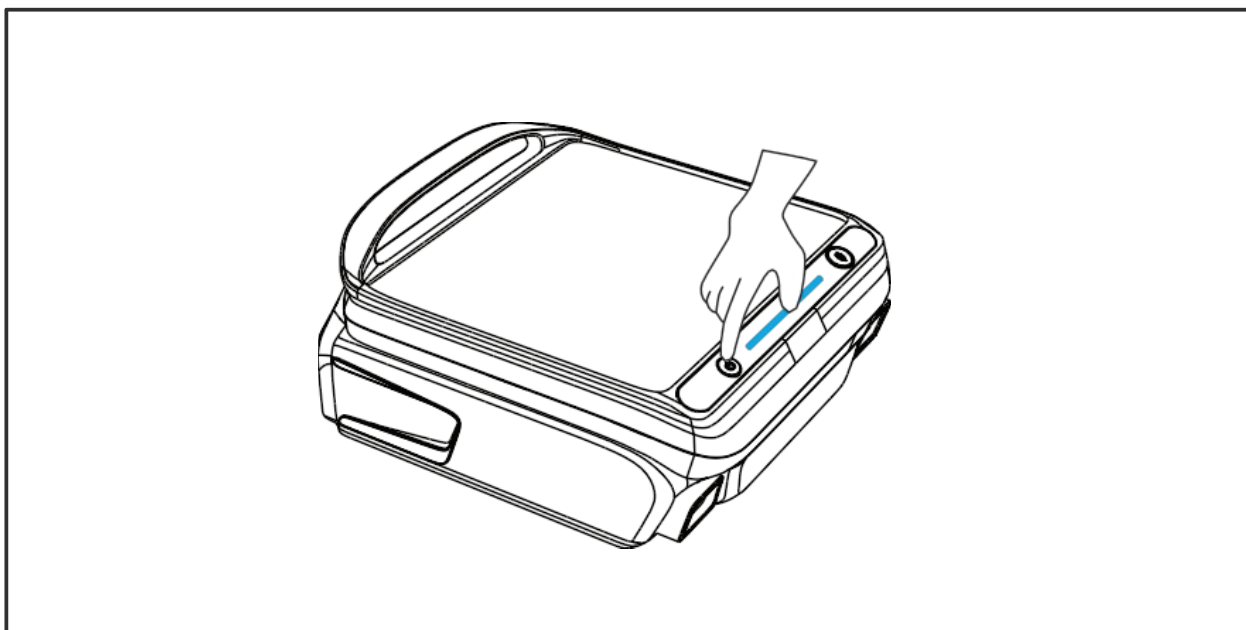
Nižšie je uvedený popis LED kontroliek, podľa ktorého môžete zistiť rôzne stavy zariadenia.



LED kontrolka	Indikácia	Stav
■	Svieti	Napájanie zapnuté
	Bliká	V prevádzke
■	Bliká	Prebieha nabíjanie Diaľkové ovládanie
	Svetlo svieti	Plne nabité
■	Svietiaci	Pripojené k aplikácii
■	Bliká	Nízka úroveň batérie
■ ■	Bliká	Porucha uviaznutia
■	Svieti alebo bliká	Chyba

Zapnite zariadenie stlačením tlačidla zapnutia/vypnutia a ozve sa pípnutie. LED indikátor na hornej strane bude svietiť modrou farbou ●, keď je zariadenie zapnuté.

Ak je úroveň nabitia batérie príliš nízka na začatie čistenia, LED kontrolky budú blikať žltým svetlom ●.



- Ak sa zariadenie nabíjalo solárnou energiou, automaticky začne čistiť povrch.

Poznámka:

1. Keď bliká žlté svetlo, zariadenie by ste mali ihneď nabiť.
2. Ak svieti červená LED kontrolka, riešenie nájdete v časti riešenie problémov v tejto príručke alebo zavolajte servis.

Pripojenie k aplikácii


Aplikáciu WYBOT si môžete stiahnuť do svojho smartfónu naskenovaním nižšie uvedeného QR kódu alebo z Google Play alebo App Store.



iOS	Android
iOS 15.0 alebo novší	Android 8.0 alebo novší

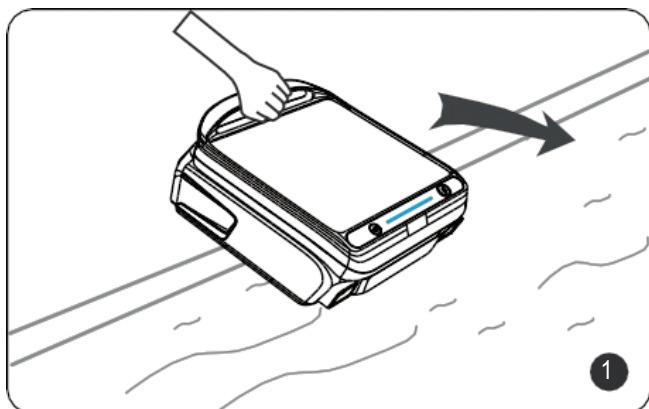
Vyberte si režim čistenia

Robot má tri režimy čistenia, ktoré si môžete vybrať prostredníctvom aplikácie.

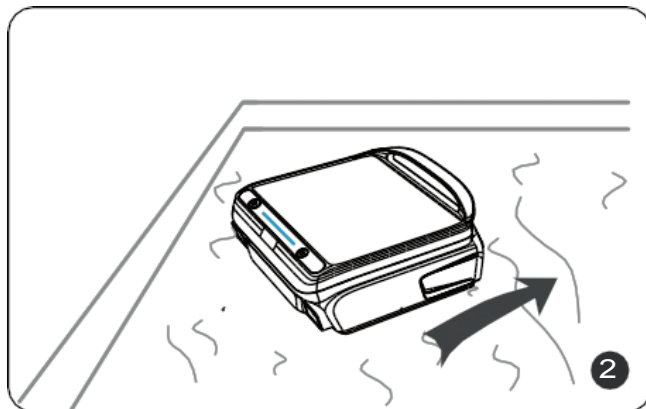
	Typ režimu	Funkcie
	Inteligentný režim	Robot automaticky prispôsobí dobu a frekvenciu čistenia podľa aktuálneho počasia, aby si zachoval výkon čistenia po celý deň.
	Štandardný režim	Robot zastaví čistenie, ak je batéria nabitá na menej ako 5 %. Opäť začne pracovať, keď batéria dosiahne 80 % nabitia.
	Diaľkové ovládanie	Robot môžete diaľkovo ovládať, aby čistiť určitú oblasť.

Poznámka:

1. Predvolený režim čistenia je inteligentný režim.
2. Ak je spustený inteligentný režim, robot bude pracovať po určitú dobu a potom sa zastaví, aby sa nabil.



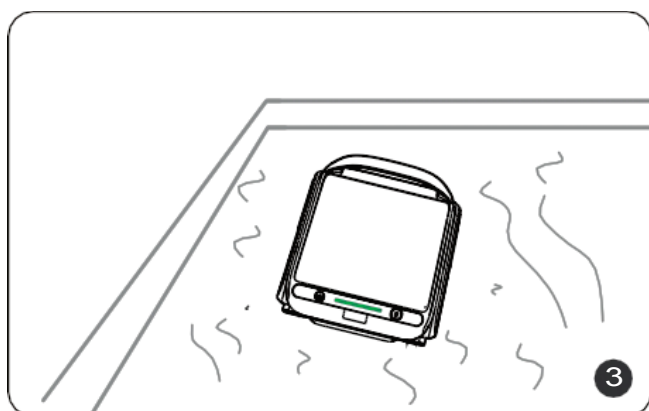
Držte rukoväť robota a položte ho vodorovne na povrch bazéna.



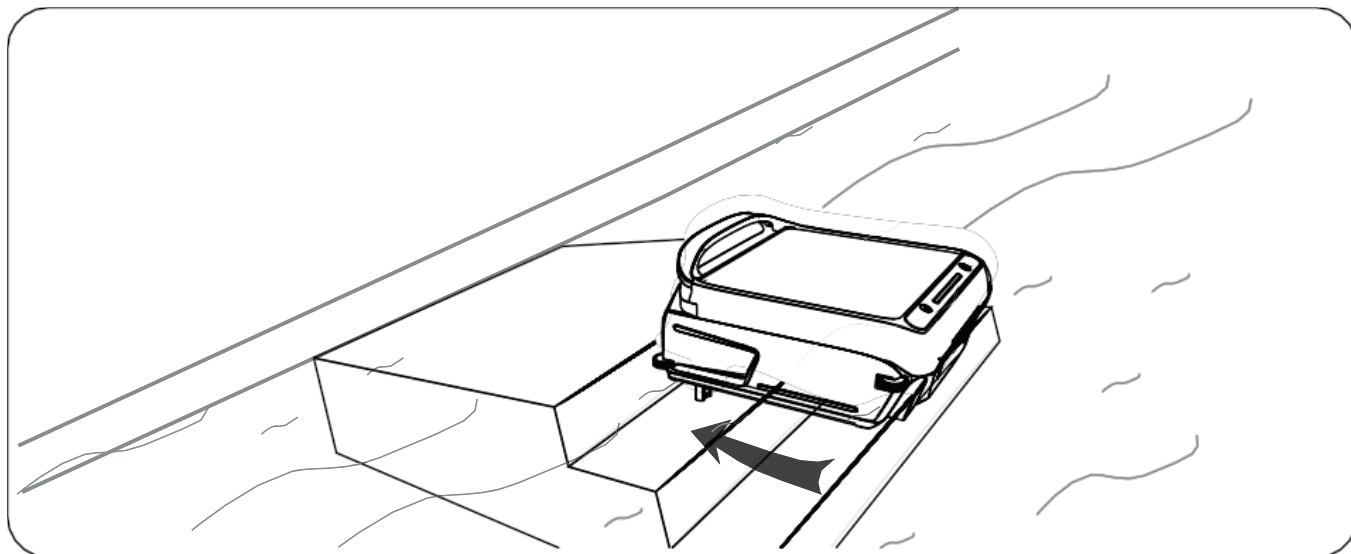
Robot začne pracovať podľa naprogramovaného režimu.

Poznámka:

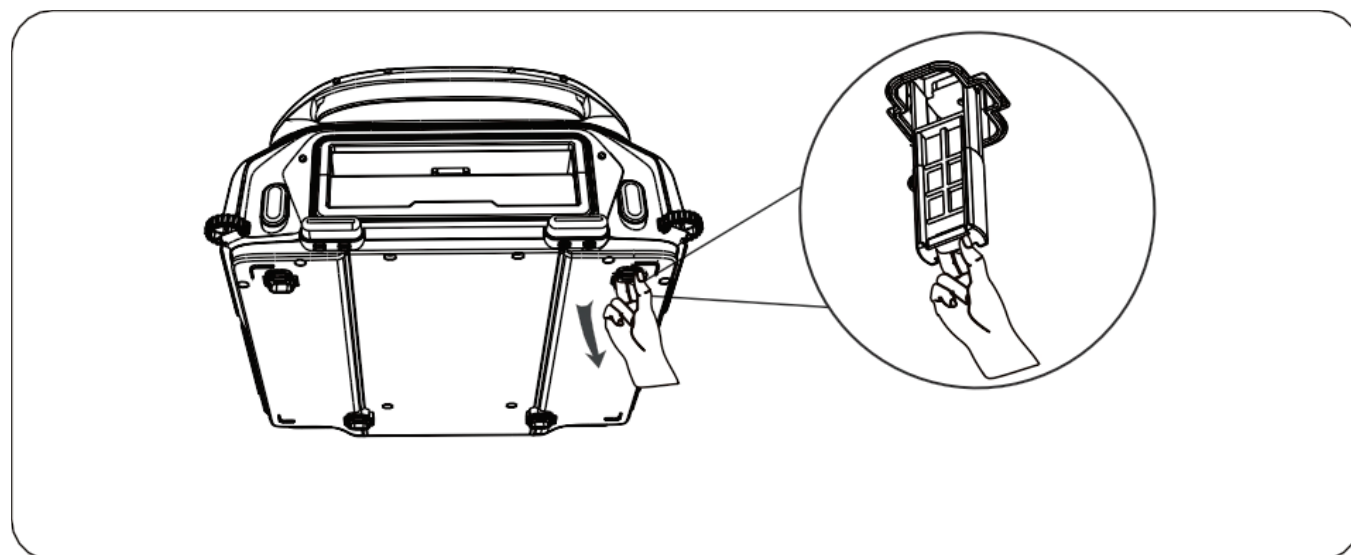
1. Predtým, ako robot začne čistiť, nastavte smer vstupného otvoru smerom k dnu, aby nedošlo k jeho ovplyvneniu robotom.
2. Minimálna hĺbka vody musí byť aspoň 170 mm, inak sa robot zasekne.
3. Ak robot bliká modrým a červeným svetlom, môžete mu pomôcť zbaviť sa prekážok.



Robot začne solárne nabíjanie na povrchu po dokončení čistenia alebo pri nízkom stave batérie.



Ak má váš bazén plytké schody alebo konštrukcie, kde je hĺbka vody menšia ako 170 mm, robotický skimmer môže uviaznuť. V takomto prípade môžete spustiť protizasekávacie tyče na dno, aby sa zabránilo uviaznutiu.

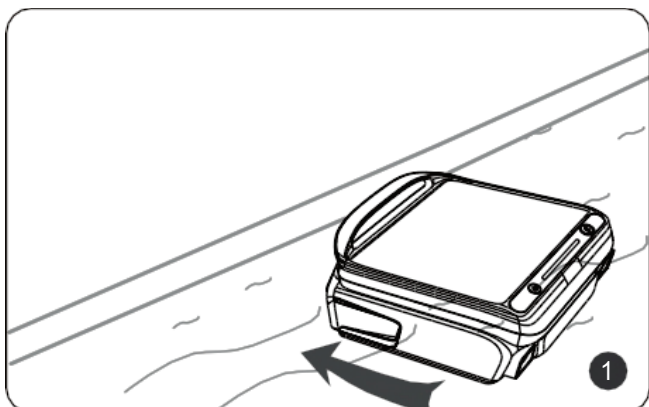


Držte spodnú časť protizamotávacej tyče a stlačte horizontálnu časť v spodnej časti. Potiahnite ju smerom nadol, aby ste nastavili výšku predĺženia.

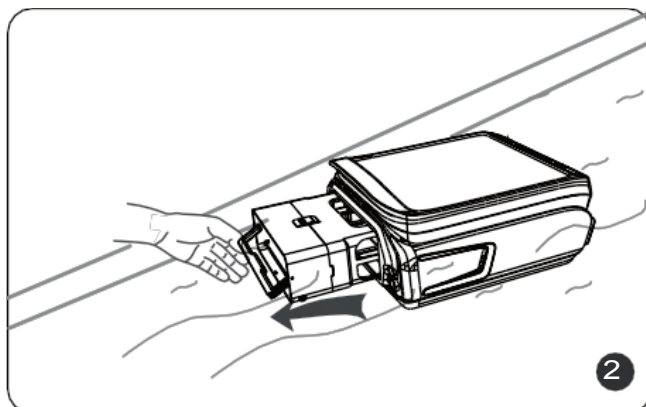
Poznámka:

1. Tyče proti zamotaniu majú štyri časti na nastavenie výšky predĺženia, každá s dĺžkou približne 10 mm.
2. Ak nepotrebujete predĺžiť výšku, zatlačte predĺženú časť nahor, aby sa vrátila do požadovanej polohy.

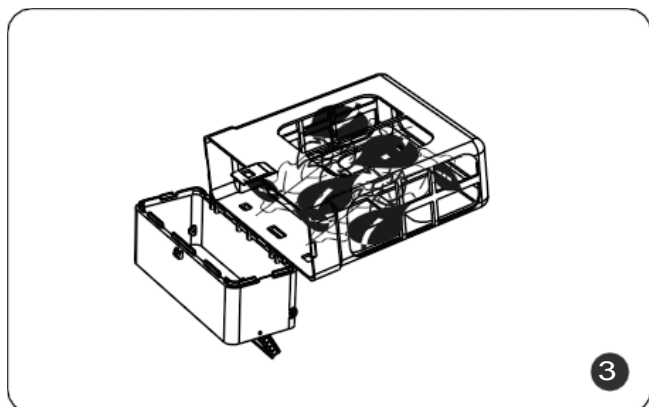
03 / VYČISTITE FILTER



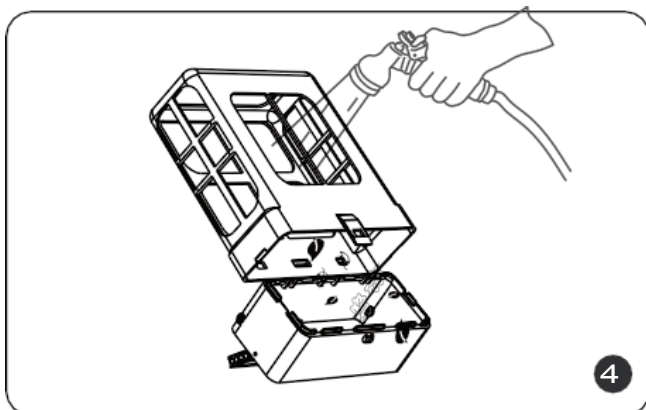
Ovládajte robot na diaľku z brehu bazéna alebo ho zavolajte do dokovacej stanice kliknutím na tlačidlo „Späť do dokovacej stanice“ v aplikácii.



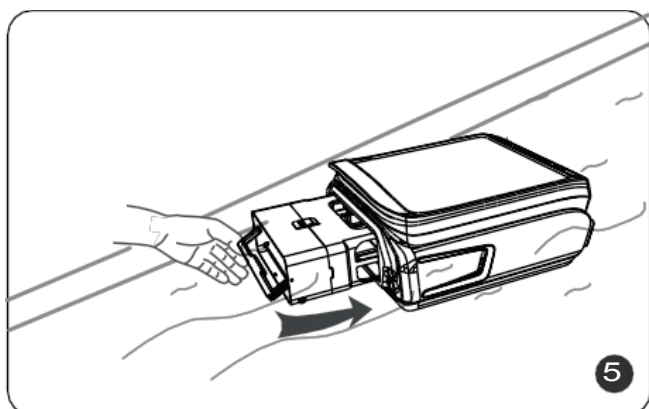
Uchopte rukoväť zásuvky s filtrom a vytiahnite ju.



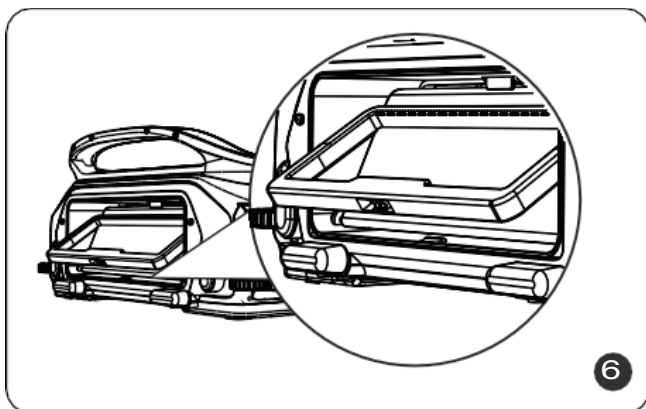
Otvorte zásuvku filtra a vytraste z nej všetky nečistoty.



Opláchnite zásuvku čistou vodou.



Po opláchnutí zasuňte zásuvku filtra späť až kým počujete cvaknutie.



Dôkladne skontrolujte smer zásuvky filtra. Rukoväby mala byť vždy na spodnej strane. Nesprávny smer zníži efekt čistenia hladiny.

Model	WYBOT F1
Veľkosť bazéna	Žiadne obmedzenia týkajúce sa veľkosti a tvaru bazéna.
Minimálna hĺbka vody	170 mm
Rozmery zariadenia	450 (dĺžka) × 427 (šírka) × 193 (výška) mm
Hmotnosť	6,5 kg
Doba prevádzky	7~8 hodín
Napätie	Batéria/11,1 V
Výkon	33 W
Filtrácia	180 µm
Rýchlosť pohybu	7 m/min.
Odolnosť voči vode	IPX8
OTA aktualizácia	K dispozícii
Pripojenie aplikácie	K dispozícii

04 / OBMEDZENÁ ZÁRUKA

1. Všetky čističe bazénov WYBOT na trhu boli skontrolované a licencované na predaj v súlade s miestnymi zákonmi.
2. Záruka sa vzťahuje iba na pôvodných kupujúcich a neplatí pre ďalší predaj ani žiadny iný druh prevodu.
3. Akékoľvek poškodenia zariadenia spôsobené nesprávnym používaním, neoprávnenou opravou alebo demontážou nie sú kryté zárukou spoločnosti WYBOTICS Co.
4. Pri akomkoľvek reklamácií alebo oprave v záručnej dobe je potrebné predložiť nadobúdaciú faktúru.



Naskenujte QR kód pre záručné podmienky.

05 / AKO UDRŽIAVAŤ VAŠE ZARIADENIE

Aby ste zachovali dobrý výkon čističa, postupujte podľa nasledujúcich krokov.

- a) Uistite sa, že je zariadenie vypnuté.
- b) Vysušte čistič a zásuvku filtra.
- c) Nabite batériu na plnú kapacitu.
- d) Čistič skladujte na chladnom a vetranom mieste, mimo dosahu priameho slnečného žiarenia, zdrojov tepla, mrazu, pri okolitej teplote medzi 5 °C a 45 °C.
- e) Ak čistič nepoužívate, nabíjajte ho každé tri mesiace, aby ste zaistili optimálnu životnosť batérie.

Poznámka:

Ak vaše zariadenie nefunguje po dlhodobom nízkom stave batérie alebo po vypnutí, kontaktujte popredajný tím a požiadajte o pomoc. Pre vašu bezpečnosť sa nepokúšajte zariadenie rozoberať bez povolenia.

Otázka: Môže sa tento robot používať na čistenie dna bazéna?

Odpoveď: Ide o robotický čistič povrchu bazénu, ktorý pracuje automaticky a čistí iba povrch.

Otázka: Je tento robot kompatibilný s akýmkoľvek tvarom bazéna?

Odpoveď: Áno. Keďže však pracuje na povrchu, výška vody v plytkej časti musí byť minimálne 70 mm, aby sa zabránilo jeho uviaznutiu.

Otázka: Môžem ho umiestniť na terasu pri bazéne, aby sa nabíjal slnečnou energiou?

Odpoveď: Nie. Solárne nabíjanie nad zemou (mimo vody) je zakázané, pretože by mohlo dôjsť k poškodeniu vnútorných elektronických častí.

Číslo:	Problém	Podrobnosti	Možné príčiny	Navrhované riešenie
1	Zariadenie nefunguje	Blikajúce červené svetlo	Oběžné koleso je zaseknuté	Skontrolujte obežné koleso a odstráňte cudzie predmety
		Blikajúce červené a modré svetlo	Porucha uviaznutia	Pomôžte zariadeniu zbaviť sa prekážok
		Blikajúce žlté svetlo	Nízky stav batérie	Nechajte skimmer na hladine bazéna a počkajte, kým sa úplne nabije.
2	Nemožno nabiť	Žiadna zmena v úrovni nabitia batérie.	Slabá solárna energia	Nechajte zariadenie na hladine na slnečnom mieste a kontrolujte úroveň nabitia v aplikácii.
			Solárne nabíjanie mimo bazéna	Umiestnite robota na hladinu vody v bazéne
3	Robot čistí len časť plochy a nedokáže vyčistiť celý bazén		Chyba senzorov	Reštartujte robota
			Porucha filtračného systému	Počkajte a skontrolujte znovu, kým sa filtračný systém nezatvorí.

07 / CERTIFIKÁCIA

Robotické čističe bazénov WYBOT prešli všetkými testami výkonu a spoľahlivosti a získali príslušné certifikáty v krajinách, v ktorých sa predávajú.



08 / ZÁKAZNÍCKA PODPORA WYBOT

Vzhľadom na potrebu neustáleho zlepšovania produktov sa produkty uvedené v príručke môžu líšiť od skutočných produktov a spoločnosť WYBOTICS Co., Ltd. si vyhradzuje právo aktualizovať produkty.

Ak počas používania narazíte na akékoľvek problémy, kontaktujte prosím tím popredajného servisu. Pre viac informácií kontaktujte prosím webovú stránku spoločnosti WYBOTICS www.wybotpool.com

Zákaznícky servis Wybot:

E-mail: support@wybotpool.com

Facebook: [@WybotPool](https://www.facebook.com/WybotPool)

Tel.: 1-866-777-6655



Naskenujte QR kód pre elektronickú príručku.

