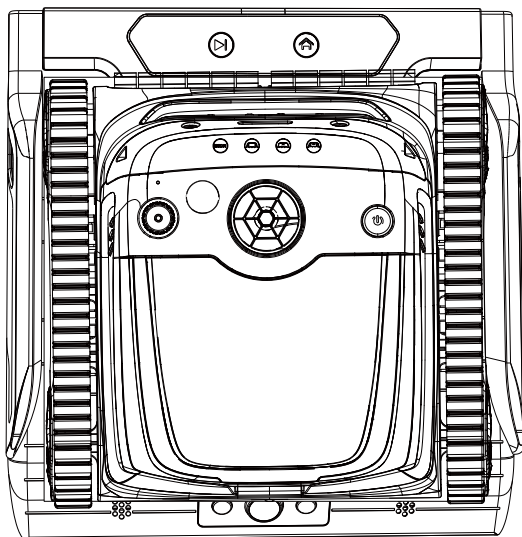


WYBOT

Návod na použitie robotického čističa bazénov

WYBOT S2Pro (WY210)



Pred spustením nového robotického čističa bazénov si prečítajte celý návod na použitie a uschovajte ho pre prípad potreby.

WYBOT

www.wybotpool.com

E-mail: support@wybotpool.com

Facebook: @WybotPool

WYBOTICS CO.,LTD

No.30,Zhongnan 4th Street West Zone,TEDA Tianjin,Čína

Všetky obchodné názvy sú registrované ochranné známky príslušných výrobcov.



WYBOT

Ďakujeme, že ste si vybrali produkty WYBOT, vaša podpora pre nás znamená veľa. Naším cieľom je neustále poskytovať najlepšie riešenia, ktoré vás oslobodia od čistenia bazénu a umožnia vám užívať si čas s rodinou.

Robotický čistič bazénov WYBOT vám ponúka vysokú účinnosť, nízku spotrebu energie, jednoduchú obsluhu a dôkladné čistenie bazénu.

Jeho jedinečný vzhľad a spoľahlivé funkcie, ako je aktivácia jedným tlačidlom, výkonné odsávanie a čistenie, jemná filtrácia, inteligentná navigácia, diaľkové ovládanie a vysoká kompatibilita s rôznymi tvarmi bazénov a stavebnými materiálmi, vám zaručujú pohodlné, inteligentné a optimálne čistenie bazénu.

V prípade akýchkoľvek otázok nás neváhajte kontaktovať e-mailom alebo navštívte našu webovú stránku. Budeme veľmi radi, ak nám poskytnete svoje rady týkajúce sa nášho neustáleho zlepšovania.

Pred použitím čističa si pozorne prečítajte návod. Vaša bezpečnosť je najdôležitejšia. Prečítajte si návod a zariadenie používajte podľa pokynov. Spoločnosť WYBOTICS Co., Ltd. nezodpovedá za žiadne škody alebo zranenia spôsobené nesprávnym používaním.

Upozornenie

Nedodržanie pokynov uvedených v upozorneniach môže mať za následok vážne zranenia, úraz elektrickým prúdom alebo smrť.

1. Používajte iba príslušenstvo odporúčané alebo predávané spoločnosťou WYBOTICS Co., Ltd.
2. Používajte iba originálnu a autorizovanú nabíjacíu stanicu. Vyhnite sa nabíjaniu akýchkoľvek iných typov zariadení pomocou tejto stanice. Nesprávne používanie môže viesť k prehriatiu alebo úniku korozívnej kvapaliny z batérie.
3. Pri vykonávaní akejkoľvek údržby alebo pri vyberaní z bazéna odpojte napájanie.
4. V prípade akéhokoľvek abnormálneho fungovania nabíjacej stanice okamžite odpojte napájanie a vyberte robotický čistič zo stanice. Okamžite kontaktujte odborníkov.
5. Uistite sa, že elektrická zásuvka je chránená ističom zemného skratu (GFCI) a ističom zemného skratu (ELI).
6. Aby ste sa vyhlí úrazu elektrickým prúdom, nepoužívajte nabíjačku s poškodeným káblom.
7. Nepoužívajte neautorizované predlžovacie káble na pripojenie nabíjačky k stanici.
8. Nikdy nedovoľte deťom, aby sa vozili na čističi/dokovacej stanici alebo si s nimi hrali ako s hračkami.
9. Nedovoľte deťom obsluhovať alebo udržiavať zariadenie alebo dokovaciu stanicu.
10. Nevstupujte do bazéna, keď v ňom pracuje čistič.
11. Zariadenie nikdy nevystavujte pôsobeniu horľavých látok ani ho nenabíjajte v horľavom prostredí.
12. Iba licencovaní odborníci môžu rozobrať utesnené časti čističa/dokovacej stanice.
13. Neobsluhujte čistič, keď je v prevádzke filter bazéna.

Upozornenie

Nedodržanie varovaní môže spôsobiť poškodenie zariadenia alebo zranenie osôb.

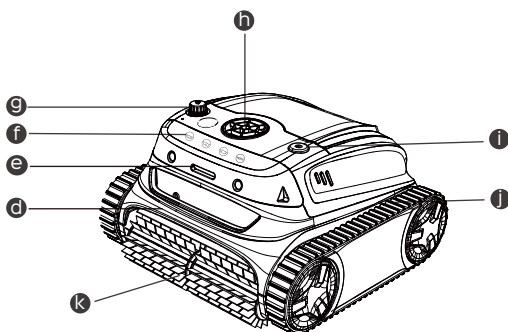
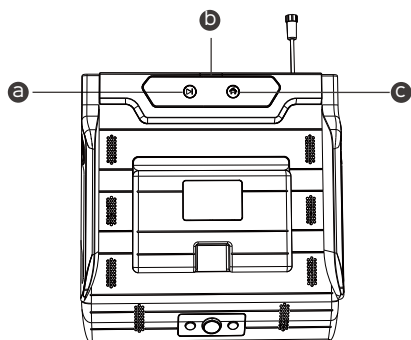
1. Háčik stanice pevne prilepte na rovnú stenu pomocou priloženej pásky.
2. Ak sa fólie bazénu odlepia alebo poškodia, opravte ich pred prilepením nabíjacej stanice na stenu.
3. Pred prvým použitím zariadenie úplne nabite.
4. Neprerušujte nabíjanie čističa, čo by skrátilo životnosť batérie.
5. Pred dlhodobým skladovaním (viac ako 6 mesiacov) čistič nabite, aby ste zachovali optimálnu životnosť batérie.
6. Nezabudnite po každom použití umyť a vyčistiť filtračný kôš.
7. Čistič skladujte na chladnom a vetranom mieste, mimo dosahu priameho slnečného žiarenia alebo akéhokoľvek zdroja tepla.
8. Čistič bazénov používajte iba za nasledujúcich podmienok:

Chlór	Max. 4 mg/l
pH	7,0 – 7,8
Teplota	41 - 95 °F (5 - 35 °C)
NaCl	Maximálne 5000 PPM

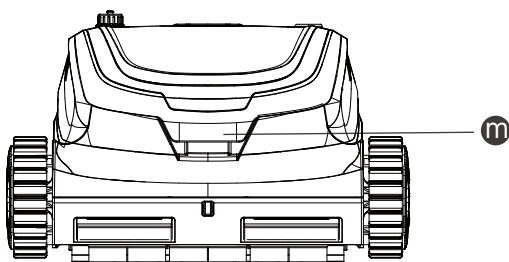
OBSAH

WYBOT S2PRO (WY210) NA PRVÝ POHĽAD	01
Externý prehľad produktu	01
Prehľad vnútorného usporiadania produktu	02
Obsah balenia	02
INŠTALÁCIA DOKOVACEJ STANICE	03
ZAČÍNANIE	04
Nabíjanie nového robota WYBOT S2Pro (WY210)	04
Nastavenie nového robota WYBOT S2Pro (WY210)	06
<i>Pripojenie k aplikácii</i>	<i>07</i>
<i>Vyberte režim čistenia</i>	<i>07</i>
Spustíte svoj nový WYBOT S2Pro (WY210)	08
ČISTENIE FILTRA	09
Vráťte čistič späť do dokovacej stanice	10
AKO ODPOJIŤ DOKOVACIU STANICU	11
ŠPECIFIKÁCIA ZARIADENIA	12
OBMEDZENÁ ZÁRUKA	12
AKO UDRŽIAVAŤ ZARIADENIE	13
ČASTO KLADENÉ OTÁZKY A RIEŠENIE PROBLÉMOV	13
CERTIFIKÁCIA	15
ZÁKAZNÍCKA PODPORA WYBOT	15

Externý prehľad produktu

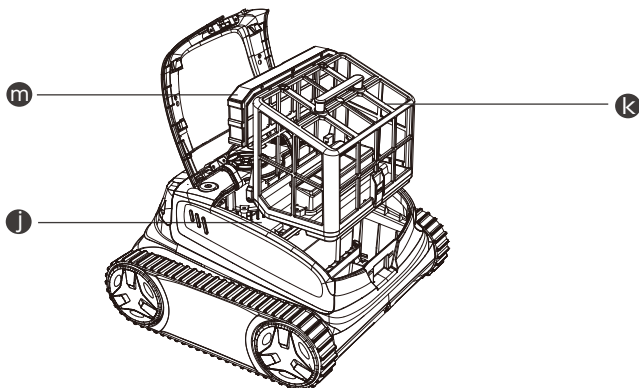


- a** **Štart/Stop**
Stlačte pre spustenie/zastavenie čistenia bazéna
- b** **Indikátor**
Indikuje stav dokovacej stanice.
- c** **Domov**
Stlačte pre opätovné privolanie čističa
- d** **Rukoväť**
Slúži na uchopenie a prenášanie čističa
- e** **LED indikátor**
Rôzne farby svetla označujú stav zariadenia
- f** **Režim čistenia**
Prispôbte si potreby čistenia na čističi
- g** **Nabíjací port**
Pripojte nabíjačku
- h** **Čerpadlo**
Čerpanie vody cez mriežku
- i** **Tlačidlo zapnutia/vypnutia**
Zapnutie/vypnutie zariadenia
- j** **Pás**
Zlepšuje schopnosť zariadenia liezť po stenách a prekonávať rôzne prekážky
- k** **Čistiaci valec**
Odstraňuje všetky nečistoty a smeruje ich do zariadenia



- m** **Tlačidlo otvorenia veka**
Otvorte kryt, aby ste mohli vybrať filtračný kôš.

Prehľad vnútorného usporiadania produktu

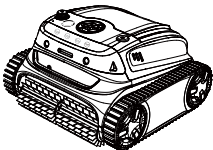
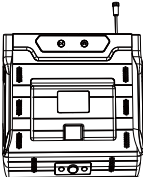
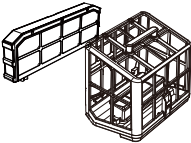
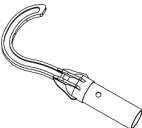

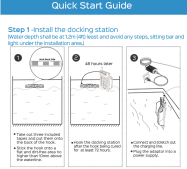
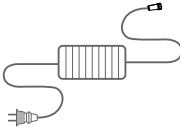
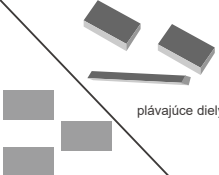


- j** **Vodotesná časť**
Sú v nej umiestnené dôležité komponenty. Pre vašu bezpečnosť sa ju nepokúšajte rozoberať.
- k** **Filtračný kôš (180 µm)**
Uchováva nazbieranú špinu a nečistoty, je potrebné nainštalovať ho pred čistením a po každom použití umyť.

- m** **Penový filter (bavlnená pena)**
Pomocný filter, ktorý pomáha zachytávať jemné nečistoty. Odporúčame ho používať na čistenie dna. Neinštalujte ho, ak je voda v bazéne silne znečistená, mohlo by to ovplyvniť činnosť čističa.

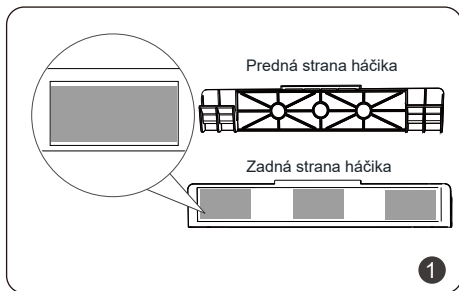
Neobsluhujte zariadenie, ak je poškodený vrchný kryt alebo kefy. Ak z utesnených častí uniká tekutina, prestaňte zariadenie nabíjať alebo používať.

Obsah balenia

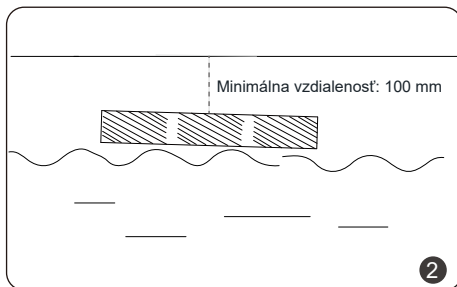
 <p>1 x zariadenie</p>	 <p>1 x dokovacia stanica</p>	 <p>2 x filter</p>	 <p>1 x vylovovací hák</p>
 <p>1 x návod na použitie</p>	 <p>1 x rýchla príručka</p>	 <p>1 x nabíjačka</p>	 <p>plávajúce diely</p> <p>lepiace prúžky</p>

INŠTALÁCIA DOKOVACEJ STANICE

WYBOT S2 Pro je vybavený dokovacou bezdrôtovou nabíjacou stanicou, ktorú nájdete v balení. Túto stanicu je potrebné nainštalovať na stenu bazéna, aby ste vytvorili dobré pracovné podmienky pre WYBOT S2 Pro. Postupujte podľa nižšie uvedených pokynov.



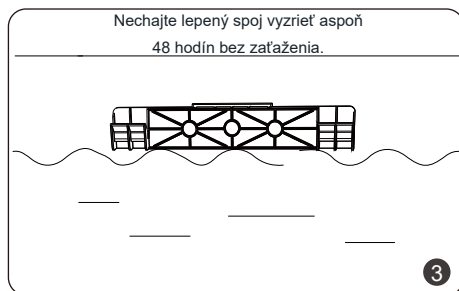
Vyberte tri priložené nano pásy s lepiacim gélom a nalepte ich na označené miesto na zadnej strane háčika stanice.



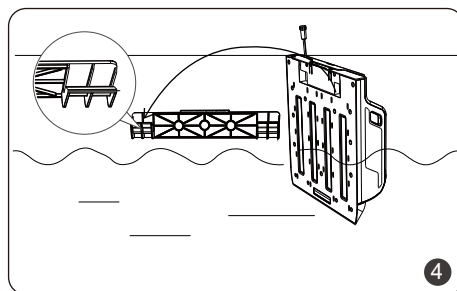
Nájdite rovnú stenu 20 mm nad vodnou hladinou s hladším povrchom a bez znečistenia. Použite handričku na vysušenie povrchu. Uistite sa, že plocha nie je menšia ako háčik.

Poznámka

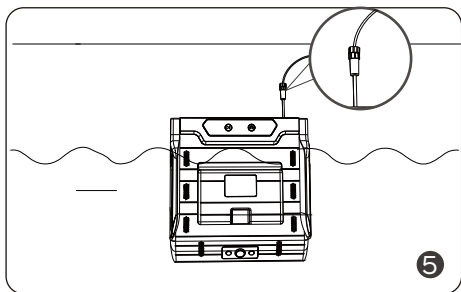
1. Túto nabíjací stanicu odporúčame nalepiť na rovnú a hladký povrch steny, na drsnom povrchu, ako je napríklad kamienkový materiál, nemusí fungovať veľmi dobre.
2. Spodná hrana háčika musí byť o 20 mm vyššie ako vodná hladina.
3. Hĺbka vody v mieste inštalácie musí dosahovať minimálne 1,2 m a pod dokovacou stanicou nesmú byť žiadne schody, sedenie ani osvetlenie.



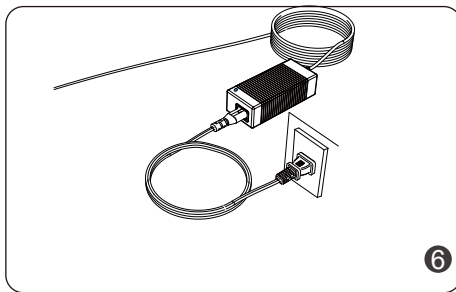
Prilepte háčik na pásku, ktorú ste pevne a vodorovne nalepili.



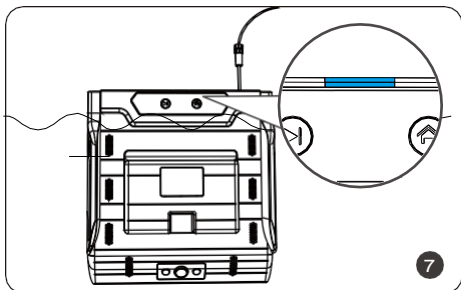
Umiestnite hlavnú časť stanice na háčik.



Vložte priložený predĺžený nabíjací kábel do zásuvky na stanici.



Natiahnite nabíjací kábel a zapojte adaptér do elektrickej zásuvky, ktorá by mala byť vzdialená najmenej 3,5 m od bazéna.



Zapojte adaptér do napájacieho zdroja a LED indikátory sa rozsvietia modrou farbou.

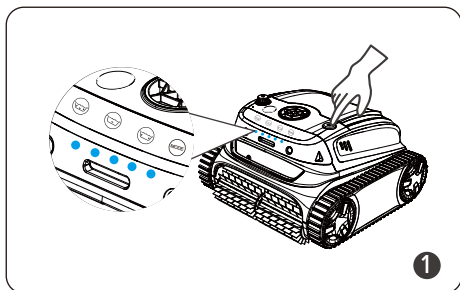
Poznámka:

1. Dôrazne odporúčame inštalovať dokovacia stanica WYBOT S2Pro na stenu bazéna s pravidelným tvarom, inak to môže ovplyvniť jej fungovanie.
2. Pred začatím čistenia dôkladne skontrolujte pripojenia.

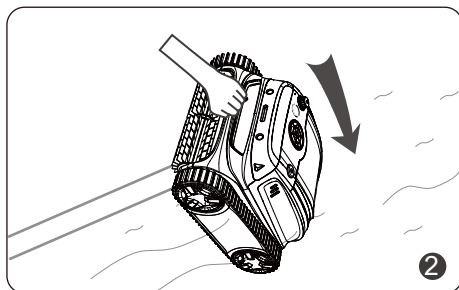
ZAČÍNAME

Nabíjanie nového robota WYBOT S2Pro (WY210)

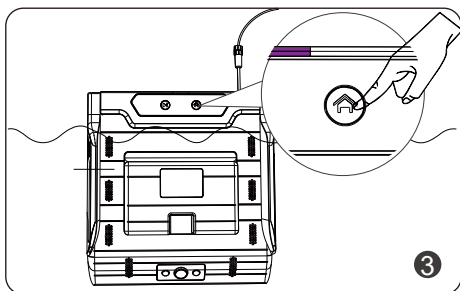
Zariadenie je vybavené lítium-iónovou nabíjateľnou batériou, ktorú je potrebné nabiť pred prvým použitím alebo keď je batéria slabá.



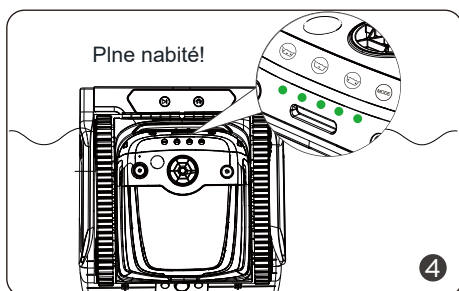
Zapnite zariadenie a indikátory na prednej strane sa rozsvietia modrou farbou.



Držte rukoväť čističa a vložte ho vertikálne do bazény.



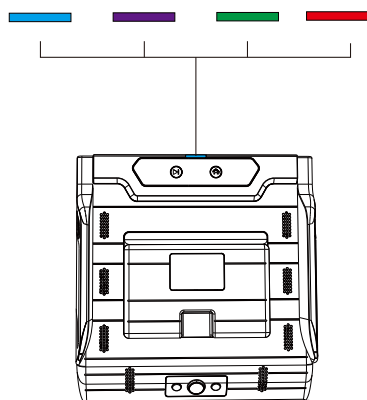
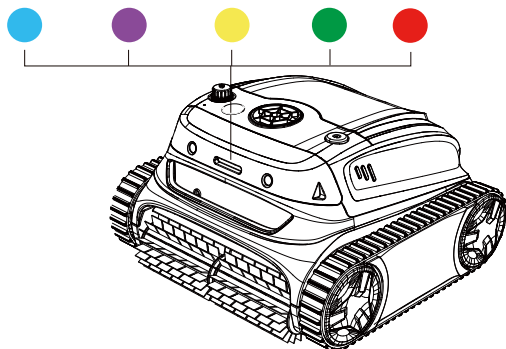
Po 20 sekundách samokalibrácie čističa stlačte tlačidlo Domov, aby sa vrátil do dokovacej stanice.









Čistič sa začne automaticky nabíjať až do úplného nabitia batérie.

Poznámka:

1. Pre zníženie rizika požiaru nechajte dokovaciu stanicu počas nabíjania čističa vo vode.
2. Dokovaciu stanicu nie je dovolené používať na nabíjanie mimo vody.



Zariadenie	LED kontrolka	Indikácia	Stav
Robotický čistič bazénov		Svieti	Napájanie zapnuté
		Bliká	Pracuje
		Svieti	Pripojené k aplikácii
		Bliká	Nízka úroveň batérie alebo samočinné parkovanie v bazéne
		Dýchanie (jasné až slabé)	Dokončenie samočinného parkovania
		Svieti	Úroveň nabitia batérie
	Svieti alebo bliká	Porucha	
Dokovacia stanica		Svieti	Napájanie zapnuté
		Svieti	Čistič je možné ovládať
		Bliká alebo svieti	Nabíjanie
		Svieti alebo bliká	Porucha

Poznámka:

1. Aby ste zachovali preferovaný pracovný stav, musíte dokovacu stanicu nechať stále zapnutú.
2. Keď bliká žlté svetlo, robotický čistič bazénov sa vráti do dokovacej stanice na indukčné nabíjanie.
3. Ak svieti červená LED kontrolka, riešenie nájdete v časti riešenie problémov v tejto príručke alebo zavolajte servis.

Nastavenie nového robota WYBOT S2Pro (WY210)

Pripojenie k aplikácii

Aplikáciu WYBOT si môžete stiahnuť do svojho smart zariadenia naskenovaním nižšie uvedeného QR kódu alebo z Google Play alebo App Store.

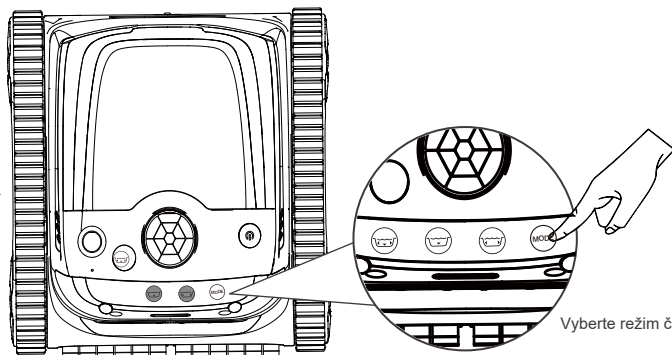
	iOS	Android
	iOS 15.0 alebo novší	Android 8.0 alebo novší

Poznámka:





Pred pripojením k aplikácii sa uistite, že váš čistič sa nabíja na dokovacej stanici.

Vyberte režim čistenia

Režim čistenia vysávača môžete vybrať na zariadení alebo prostredníctvom aplikácie po pripojení k aplikácii.



Vyberte režim čistenia pomocou prepínača

Ikona	Indikácia
	Prepínanie režimu čistenia
	1 x stena, potom 1 x dno (predvolené nastavenie) V aplikácii sú k dispozícii dva typy kompletného čistenia bazénu, túto ikonu si môžete prispôsobiť.
	Čistenie dna bazéna V aplikácii sú k dispozícii tri typy čistenia dna, túto ikonu si môžete prispôsobiť.
	Čistenie stien bazéna

Poznámka:

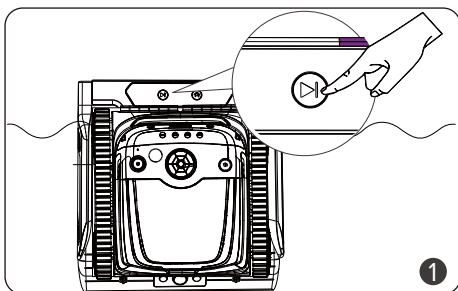
1. V aplikácii je k dispozícii viac možností režimov čistenia, ktoré nájdete nižšie.

Režim	Rozsah čistenia
Štandardný celý bazén	Steny + dno + vodná hladina
Iba dno	Dno bazény
Iba steny	Steny bazény
Vodná hladina	Vodná hladina bazény
Stena a potom dno (kombinácia)	1 x stena + 1 x dno
Eco podlahy	Eco režim, čistenie iba dna
Turbo podlahy	Silné čistenie, iba čistenie dna

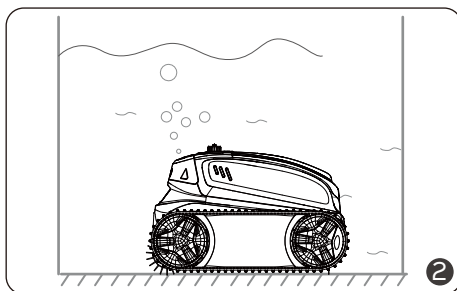
2. Režimy čistenia by ste mali upravovať prostredníctvom aplikácie, keď nie ste v bazéne.

3. Ak sa zariadenie reštartuje, automaticky sa prepne do režimu čistenia, ktorý ste nastavili naposledy.

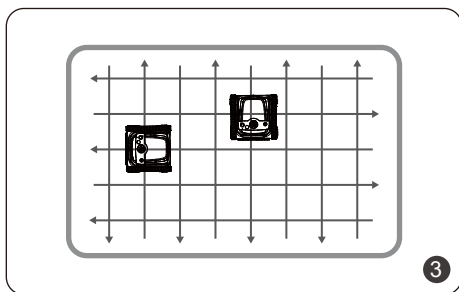
Spustíte svoj nový WYBOT S2Pro (WY210)



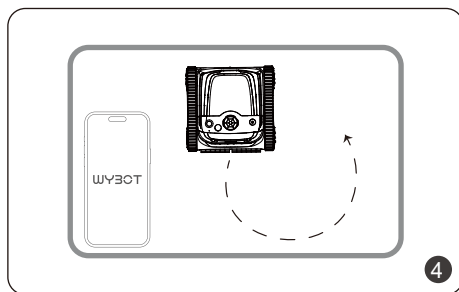
Stlačte tlačidlo štart/stop na dokovacej stanici alebo kliknite na tlačidlo štart čistenia, aby ste spustili čistenie bazény.



Nechajte čistič vrátiť sa na dno bazény.



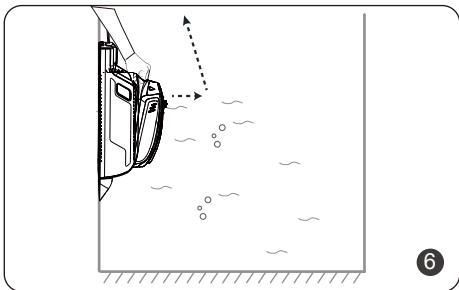
Čistič začne čistiť steny, dno a vodnú hladinu podľa predvoleného nastavenia alebo podľa nastavenia, ktoré ste zadali v aplikácii.



Čistič môžete ovládať na diaľku a dokončiť čistenie konkrétnej oblasti prostredníctvom aplikácie.



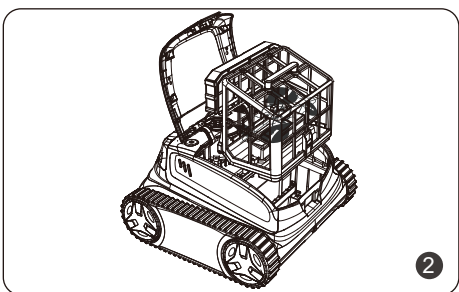
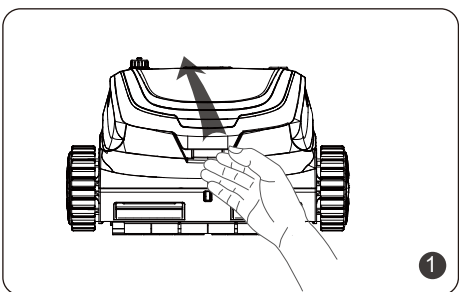
Po dokončení čistenia alebo pri nízkom stave batérie sa zariadenie automaticky presunie do dokovacej stanice.



Vyberte čistič z dokovacej stanice a vypnite ho.

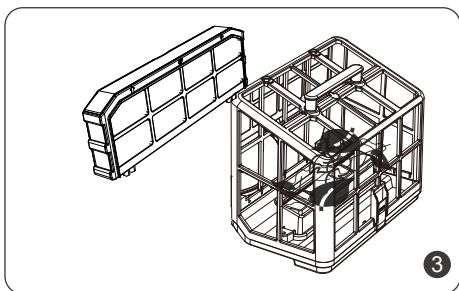
ČISTENIE FILTRA

Stlačte rukoväť krytu filtra a zdvihnite kryt.

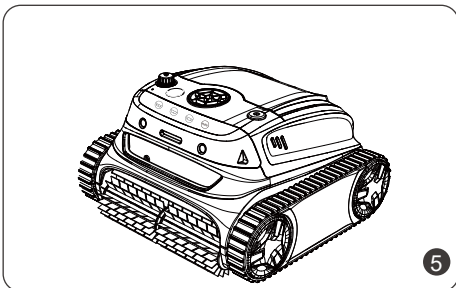


Poznámka:

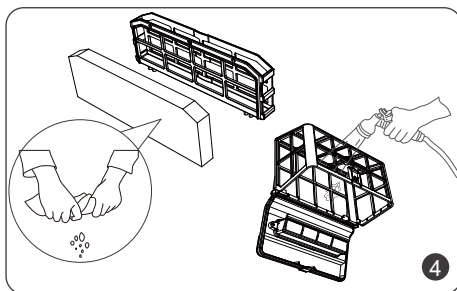
1. Pred otvorením horného krytu sa uistite, že je zariadenie vypnuté.
2. Po každom použití je potrebné vyčistiť filter.



Vyberte filtračný kôš a penový filter.



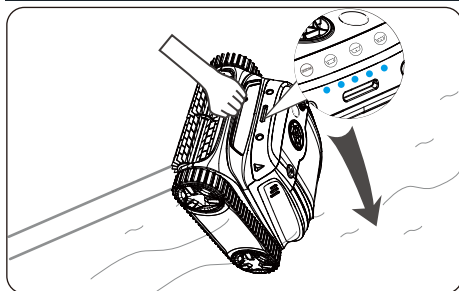
Po opláchnutí vložte filtračný kôš a penový filter do čističa a zatvorte kryt.



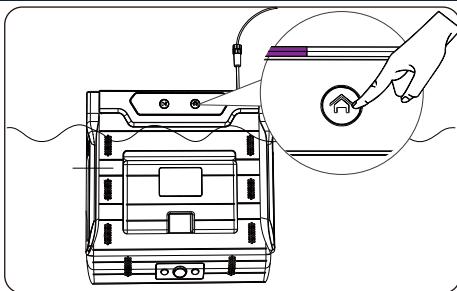
Odstráňte všetky nečistoty a opláchnite filtračný kôš čistou vodou.

- Keďže čistič obsahuje elektrické komponenty, skladujte ho na chladnom a vetranom mieste, mimo priameho slnečného žiarenia alebo akéhokoľvek zdroja tepla.
- Pred dlhodobým skladovaním (viac ako 6 mesiacov) čistič nabíjте, aby ste zachovali optimálnu životnosť batérie.

Vráťte čistič späť do dokovacej stanice

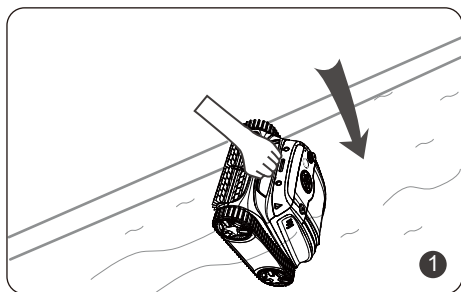


Zapnite zariadenie a vložte ho vertikálne do bazéna.

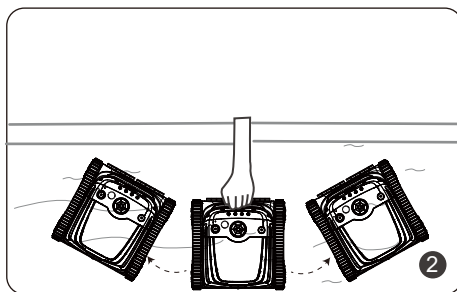


Stlačte tlačidlo Domov, aby sa čistič vrátil do dokovacej stanice.

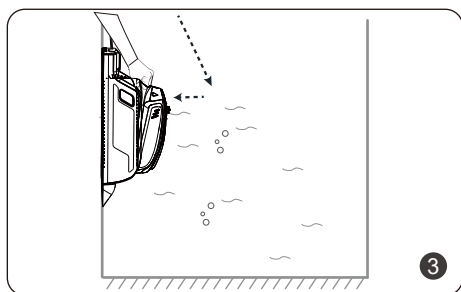
Ak je čistič vypnutý z dôvodu nízkeho stavu batérie, môžete ho umiestniť na dokovaciu stanicu ručne.



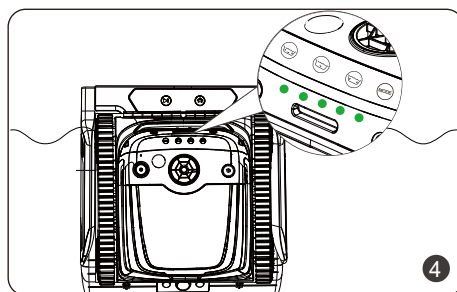
Držte rukoväť čističa a ponorte ho zvisle do vody v bazéne.



Pohybujte čističom horizontálne, aby z neho unikli všetky vzduchové bubliny.

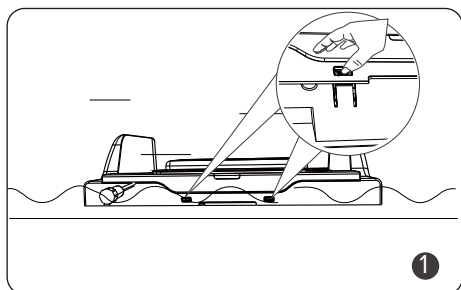


Opatrne umiestnite čistič na dokovacia stanicu alebo ho vložte do bazéna a privolajte ho k dokovacej stanici.

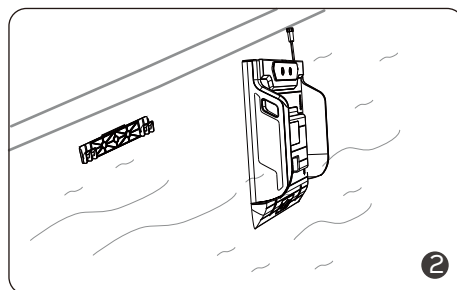


Začne sa automaticky nabíjať a následne bude pripravený na ďalší cyklus čistenia.

AKO ODPOJIŤ DOKOVACIU STANICU



Na hornej strane dokovacej stanice sa nachádzajú dva malé upevňovacie prvky, ktoré je potrebné stlačiť, aby ju bolo možné odstrániť z háčika.



Odstráňte dokovacia stanicu z háčika.

Poznámka:

- Keďže dokovacia stanica a čistič obsahujú elektrické komponenty, skladujte ich na chladnom a vetranom mieste, mimo priameho slnečného žiarenia alebo akéhokoľvek zdroja tepla.
- Pred dlhodobým skladovaním (viac ako 6 mesiacov) čistič nabite, aby ste zabezpečili zachovanie optimálnej životnosti batérie.

ŠPECIFIKÁCIA ZARIADENIA

Model	WYBOT S2Pro (WY210)
Veľkosť bazéna	Až 300 m ²
Maximálna hĺbka ponorenia	3 m
Rozmery zariadenia	400 (dĺžka) x 390 (šírka) x 255 (výška) mm
Hmotnosť	8,5 kg (robotický čistič) + 3,3 kg (stanica)
Doba prevádzky	3,5 hodiny
Doba nabíjania	3 hodiny (priame nabíjanie)
Napätie	Batéria/25,9 V
Výkon	90 W
Vstup nabíjačky	100–240 V, 47–63 Hz
Výstup nabíjačky	29,4 V/3 A
Kapacita batérie	7800 mAh
Filtrácia	Dvojúrovňová
Prietok filtračného čerpadla	14 m ³ /h
Rýchlosť pohybu	10 m/min.
Odolnosť voči vode	IPX8
OTA aktualizácia	K dispozícii
Pripojenie aplikácie	K dispozícii

OBMEDZENÁ ZÁRUKA

1. Všetky čističe bazénov WYBOT na trhu boli skontrolované a licencované predaj v súlade s miestnymi zákonmi.
2. Záručná doba na batériu, motor a dosku s plošnými spojmi je dva (2) roky od dátumu zakúpenia. Spotrebné diely, vrátane filtračného koša, kefy, koliesok atď., nie sú zahrnuté v záruke.
3. Záruka sa vzťahuje iba na pôvodných kupujúcich a neplatí pre ďalší predaj ani žiadny iný druh prevodu.
4. Akékoľvek poškodenia zariadenia spôsobené nesprávnym používaním, neoprávnenou opravou alebo demontážou nie sú kryté zárukou spoločnosti WYBOTICS Co.
5. Pri akomkoľvek reklamácií alebo oprave v záručnej dobe je potrebné predložiť číslo objednávky alebo záznam.

AKO UDRŽIAVAŤ ZARIADENIE

Aby ste zachovali dobrý výkon vášho čističa, pri údržbe postupujte podľa nasledujúcich pokynov.

- a) Uistite sa, že je zariadenie vypnuté
- b) Vysušte čistič a filter.
- c) Nabite batériu na plnú kapacitu
- d) Čistič skladujte na chladnom a vetranom mieste, mimo dosahu priameho slnečného žiarenia, zdrojov tepla, mrazu a stlačenia, pri okolitej teplote medzi 5 °C a 45 °C.
- e) Čistič nabíjajte každé tri mesiace, aby ste zaistili optimálnu životnosť batérie.

Poznámka:

Ak vaše zariadenie nefunguje po dlhodobom nízkom stave batérie alebo po vypnutí, kontaktujte popredajný tím a požiadajte o pomoc. Pre vašu bezpečnosť sa nepokúšajte zariadenie rozobrať bez povolenia.

ČASTO KLADENÉ OTÁZKY A RIEŠENIE PROBLÉMOV

Otázka: Pre aké tvary bazénov a stavebné materiály je čistič vhodný?

Odpoveď: Stroj je možné použiť na obdĺžnikové, oválne alebo nepravidelné tvary zapustených bazénov. Vhodné stavebné materiály zahŕňajú PVC, guinite, dlaždice a iné materiály.

Otázka: Oplyvnia prevádzku prekážky ako schody, plytké časti bazéna, odtoky, svahy atď.?

Odpoveď: Stroj dokáže prekonať schody, odtoky a plytké časti bazéna. Uvedené prekážky môžu ovplyvniť jeho čistiacu dráhu, ale neovplyvnia prevádzku stroja.

Otázka: Je aplikácia WYBOT schopná ovládať zariadenie pri čistení pod vodou?

Odpoveď: Keďže signál nie je možné prenášať pod vodou, pred vložením do bazéna je potrebné vopred nastaviť režim čistenia a trasu čistenia.

Ak sa pri používaní čističa stretnete s nasledujúcimi situáciami, môžete si pozrieť tabuľku a vyriešiť ich sami.

Poznámka:

Ak v tabuľke nenájdete riešenie, kontaktujte popredajný tím.

Č.	Problémy	Podrobnosti	Možné príčiny	Navrhované riešenie
1	Zariadenie sa nabitá	Všetky LED indikátory svietia zeleno	Utesnené časti alebo nabíjačka sú poškodené.	Kontaktujte nás pre výmenu.
		Žiadne LED indikátory nesvietia	Zariadenie nemá dobrý kontakt s dokovacou stanicou.	Upravte polohu.
2	Kontrolka nabíjačky zhasne	Zariadenie je správne zapojené do napájania, ale kontrolka nesvieti.	Nabíjačka je poškodená.	Kontaktujte nás kvôli výmene.
3	Nedá sa zapnúť	Nesvietia žiadne LED indikátory	Nízky stav batérie.	Nabite zariadenie.
4	Nefunguje	LED indikátory po chvíli zhasnú.	Automatické vypnutie po 3 minútach nečinnosti.	Znovu spustite zariadenie.
		Svieti červené svetlo	Oběžné kolo alebo filtračný kôš je zaseknutý.	Otvorte a vyčistite.
		Blikajúce červené svetlo	Ochrana proti prehriatiu.	Po chvíli zariadenie znovu spustite.
		Blikajúce žlté svetlo	Nízky stav batérie.	Nabite zariadenie.
5	Nemožno vyčistiť stenu	Nesprávny režim čistenia.	Zvoľte režim čistenia stien.	
		Silne znečistená voda v bazéne.	Vyčistite filtračný systém.	
		Používate bavlnenú penu.	Odstraňte bavlnenú penu.	
		Gyroskop je potrebné kalibrovať.	Kalibrujte ho pomocou aplikácie.	
		Zariadenie je ťažké.	Nainštalujte plávajúce časti.	
6	Nízka účinnosť čistenia	Firmware nie je v najnovšej verzii.	Aktualizujte ho pomocou aplikácie.	
		Režim čistenia podlahy	Prepnite na čistenie celého bazéna.	
7	Predná časť sa často zdvíha	Plný filtračný kôš	Vyčistite filtračný systém.	
8	Čistiaca dráha nie je vzorovaná	Gyroskop je potrebné kalibrovať.	Kalibrujte ho pomocou aplikácie.	
9	Zariadenie uviazlo na hlavných dráhach alebo podlahových svetlách	Prekážka je vyššia ako 30 mm	Ručne odblokujte zariadenie.	
10	Zariadenie sa nedá privolať späť do dokovacej stanice.	Dokovacia stanica nie je napájaná	Pripojte k napájaniu.	
		Dokovacia stanica musí byť kalibrovaná.	Kontaktujte nás pre kalibráciu.	

