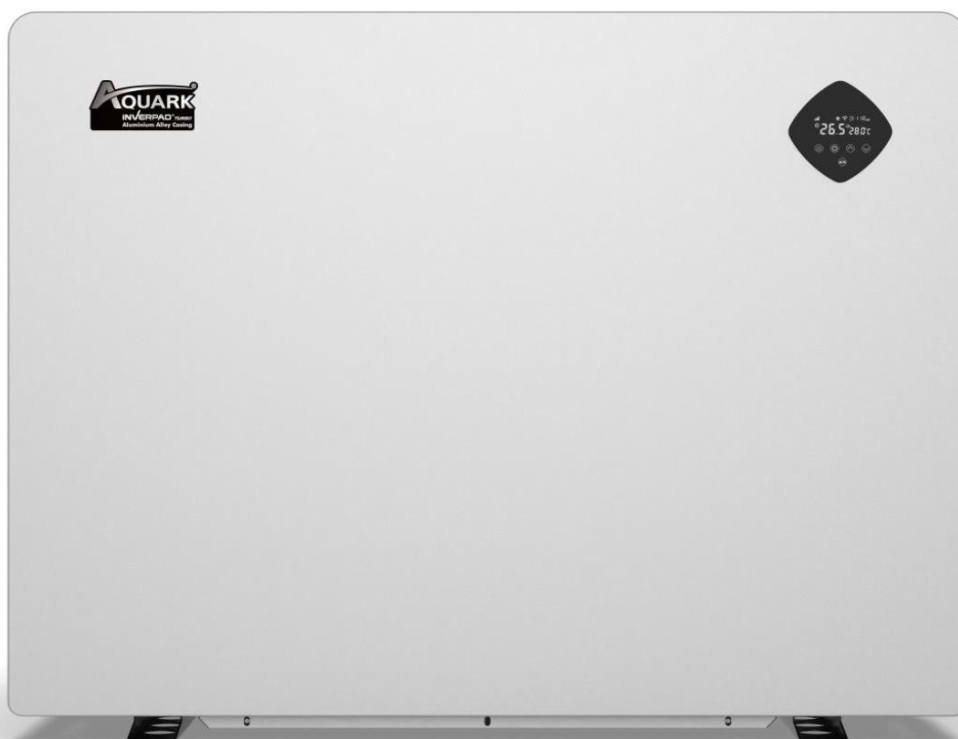


AQUARK[®]

INVERTOROVÉ TEPELNÉ ČERPADLO model - MR. SILENCE 30



UŽIVATEĽSKÁ PRÍRUČKA

Obsah

A. Úvod	1
B. Bezpečnostné opatrenia	2
1. Varovanie / výstraha	2
2. Upozornenie	3
3. Bezpečnosť	3
C. Základné informácie o tepelnom čerpadle	4
1. Preprava	4
2. Príslušenstvo	4
3. Popis	5
4. Prevádzkový rozsah	5
5. Predstavenie rôznych režimov	5
6. Technické parametre	6
7. Rozmery	7
D. Inštalačné pokyny	8
1. Podmienky pre inštaláciu	8
2. Varovanie / výstraha	10
3. Schéma elektrického zapojenia	11
4. Odkazy na ochranu zariadení a špecifikáciu káblov	11
E. Prevádzkové pokyny	12
1. Kľúčové funkcie	12
2. Zobrazenie na displayi	14
3. Prevádzkové inštrukcie	12
F. Testovanie	14
1. Skontrolujte tepelné čerpadlo pred použitím	14
2. Metódy úniku plynu	14
3. Kontrola pri spustení t.č.	15
G. Údržba	15
H. Odstraňovanie problémov pre bežné poruchy	16
I. Pripojenie ovládania cirkulačného čerpadla	19
J. Prevádzka Wi-Fi	27

A. Úvod

Ďakujeme, že ste si kúpili tepelné čerpadlo Mr. Silence 30.

Invertorové tepelné čerpadlo Mr. Silence 30 je navrhnuté pre tichý, energeticky úsporný ohrev vody vo Vašom bazéne a je v súlade s vysokými ekologickými požiadavkami.

Veríme, že toto tepelné čerpadlo splní Vaše očakávania.

Pred inštaláciou tepelného čerpadla si pozorne prečítajte užívateľskú príručku a uchovajte si ju pre prípadnú potrebu k nahliadnutiu v budúcnosti. V príručke sú uvedené niektoré dôležité pokyny pre inštaláciu, prevádzku a údržbu, ktorými je potrebné sa riadiť.



Varovanie, horlavý materiál



Prečítajte si užívateľskú príručku



Príručka obsluhy, príručka na použitie



Servisný indikátor, prečítajte si technickú príručku

B. Bezpečnostné opatrenia

V tejto príručke a aj na tepelnom čerpadle sú uvedené dôležité bezpečnostné odkazy. Prečítajte si o ich význame a dodržiavajte pokyny plynúce z nich.

V tepelnom čerpadle sa používa ekologické chladivo R32.

1. Varovanie / výstraha



Značka VAROVANIE označuje nebezpečenstvo. Upozorňuje na postup, praktiky a podobne, ktoré, ak nebudú správne vykonané alebo nedodržiavané, môžu mať za následok zranenie osôb alebo zranenie tretích osôb. Tieto príznaky sú zriedkavé, ale sú mimoriadne dôležité!

	a. Držte tepelné čerpadlo mimo dosahu ohňa.
	b. Tepelné čerpadlo musí byť umiestnené na dobre vetranom mieste; Vnúťorný alebo uzavretý priestor nie je pre inštaláciu povolený.
	c. Opravu a likvidáciu musí vykonať vyškolený servisný personal.
	d. Pred zváraním musí byť system kompletne vysatý. Zváranie môže vykonávať iba odborný personal v servisnom stredisku.

2. Upozornenie

- a. Prečítajte si prosím nasledovné inštrukcie ešte pred inštaláciou, použitím, alebo údržbou.
- b. Inštalácia musí byť vykonaná iba kvalifikovaným personálom podľa tohto manuálu.
- c. Po inštalácii sa musí vykonať skúška tesnosti.
- d. Okrem metód odporúčaných výrobcom nepoužívajte žiadne metódy na urýchlenie procesu odmrazovania alebo čistenie namrznutých častí.
- e. Ak je potrebná oprava, obráťte sa na najbližšie predajné/servisné stredisko. Proces opravy musí byť striktné v súlade s príručkou. Všetky opravy vykonávané neprofesionálnou osobou sú zakázané.
- f. Nastavte správnu teplotu, aby ste dosiahli príjemnú teplotu vody, aby ste zabránili prehriatiu alebo prechladeniu.
- g. Neumiestňujte látky, ktoré blokujú prúdenie vzduchu v blízkosti vstupnej alebo výstupnej oblasti, inak sa zníži alebo dokonca zastaví účinnosť tepelného čerpadla.
- h. Nepoužívajte ani neskladujte v blízkosti tepelného čerpadla horľavý plyn alebo kvapaliny, ako sú riedidlá, farby a palivo, aby ste sa vyhli požiaru.
- i. Aby sa optimalizoval vykurovací efekt, nainštalujte prosím na potrubia medzi bazénom a tepelným čerpadlom tepelnú izoláciu a na bazén použite odporúčaný kryt.
- j. Pripojovacie potrubie bazéna a tepelného čerpadla by malo byť ≤ 10 m.
- k. Túto jednotku je možné inštalovať len vo vonkajšom prostredí.
- l. Túto jednotku možno pripojiť len k zdroju napájania s jedným kompletným káblom.

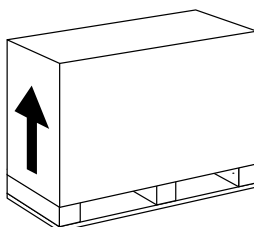
3. Bezpečnosť

- a. Hlavný vypínač napájania držte mimo dosahu detí.
- b. Ak počas prevádzky dôjde k výpadku el. napájania a neskôr sa el. napájanie obnoví, tepelné čerpadlo sa automaticky spustí.
- c. Počas búrok vypnite hlavný napájací zdroj, aby ste predišli poškodeniu stroja bleskom.
- d. Inštalácia a akékoľvek opravy by sa mali vykonávať na mieste s dobrým vetraním.
Zdroj zapaľovania je počas činnosti zakázaný.
- e. Pred údržbou alebo opravou tepelného čerpadla plneného plynom R32 sa musí vykonať bezpečnostná prehliadka, aby sa minimalizovalo riziko.
- f. Ak počas procesu inštalácie dôjde k úniku plynu R32, musia sa okamžite zastaviť všetky činnosti a zavolať servisné stredisko.

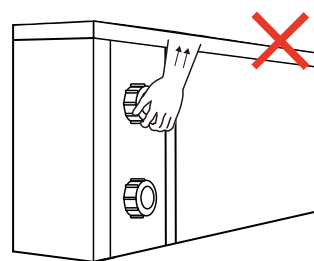
C. Základné informácie

1. Preprava

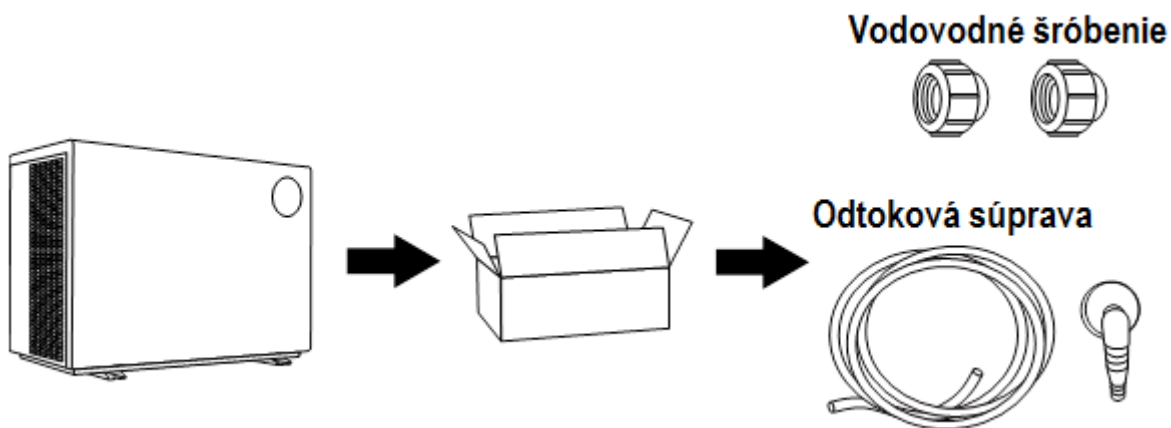
- a. Pri akejkoľvek manipulácii a pri preprave musí byť tepelné čerpadlo v polohe ako je zobrazené na obrázku.



- b. Nedvíhajte za šróbenia (Titánový tepelný výmenník sa týmto môže poškodiť)



2. Príslušenstvo



3. Popis

- a. Turbo ventilátor
- b. DC Dvojitý rotačný invertorový kompresor spoločnosti Mitsubishi
- c. Bezkartáčový motor ventilátora na jednosmerný prúd
- d. Technológia EEV
- e. Odmrazovanie spätného cyklu so 4-cestným ventilom
- f. Vysoko účinný krútený titánový výmenník tepla
- g. Citlivé a presné ovládanie a zobrazenie teploty vody
- h. Ochrana pred vysokým a nízkym tlakom
- i. Celková ochrana elektrického systému

4. Prevádzkový rozsah




Nastavte teplotu vody v bazéne efektívne a hospodárne, pre Vaše pohodlie.

- b. Tepelné čerpadlo môže fungovať v rozmedzí teplôt vzduchu -20 ° C až 43 ° C,
- c. Teplota ohrievania 18°C až 40°C
- d. Teplota chladenia 12°C až 30°C

Ideálny prevádzkový rozsah (pracovný – kedy tepelné čerpadlo efektívne funguje) je v teplotnom rozmedzí vzduchu 15 ° C až 25 ° C.

5. Predstavenie rôznych režimov

- a. Tepelné čerpadlo má tri režimy: Rýchly (Turbo), Optimálny (Perfect) a Tichý (Silence).
- b. Majú rôzny účinok za rôznych podmienok.

Ikona	Režim	Účinok
	Rýchly (Turbo)	Kapacita ohrevu: 20% až 100% kapacity Rýchly ohrev
	Optimálny (Perfect)	Kapacita ohrevu: 20% až 80% kapacity Automatické nastavenie podľa teploty okolia a vody, inteligentná optimalizácia. Vysoká účinnosť a úspora energie.
	Tichý (Silence)	Kapacita ohrevu: 20% až 50% kapacity Prevádzkovanie v noci.

6. Technické parametre

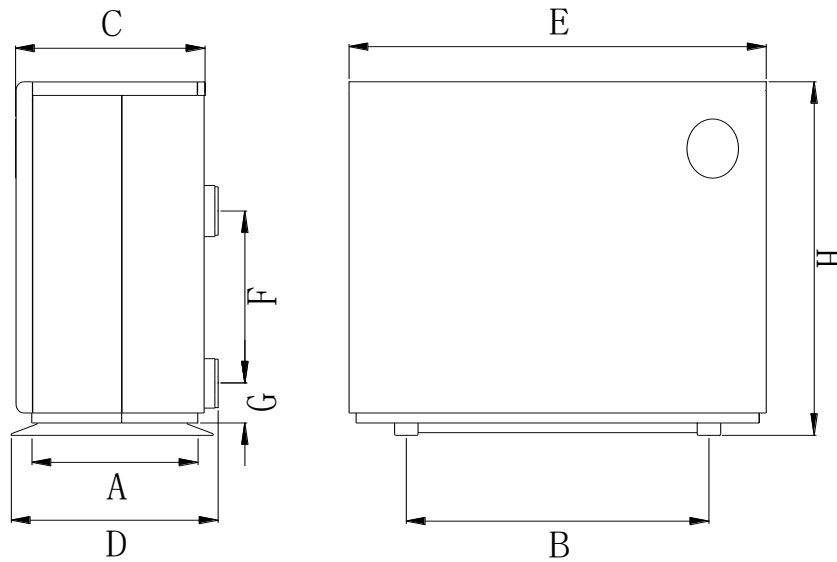
Model	MPXC 100	MPXC 120	MPXC 140	MPXC 170	MPXC 190	MPXC 220	MPXC 270	MPXC 270s	MPXC 320	MPXC 320s	MPXC 410s	
Odporúčaný objem bazéna (m ³) *	20-35	25-45	30-55	35-65	40-75	45-80	60-90	60-90	66-110	66-110	75-120	
PODMIENKY TEPELNÉHO VÝKONU: Vzduch 27°C/ Voda 27°C/ Vlhkosť. 80%												
Turbo Mode	Tepelný výkon (kW)	9.8	11.8	14.5	17	19	22.5	27	27	32.5	32.5	40.5
Perfect Mode	Tepelný výkon (kW)	7.8	9.4	11.6	13.6	15.2	18	21.6	21.6	26	26	32.5
	COP	19.5 ~7.0	19.7 ~7.2	20.0 ~ 7.2	20.4 ~7.2	20.0 ~7.0	22.0 ~7.3	20.0 ~7.1	19.2 ~7.0	20.0 ~7.0	19.5 ~7.1	18.9 ~7.0
	Priemerný COP	14.4	14.5	14.8	14.9	14.6	15.3	14.7	14.3	14.6	14.4	14.2
PODMIENKY TEPELNÉHO VÝKONU: Vzduch 15°C/ Voda 26°C/ Vlhkosť. 70%												
Turbo Mode	Tepelný výkon (kW)	6.8	8.1	9.6	11.5	13.0	15.0	18.5	18.5	22.7	22.7	29.0
Perfect Mode	Tepelný výkon (kW)	5.5	6.6	7.8	9.5	10.9	12.0	15.0	15.0	18.8	18.8	23.5
	COP	7.6 ~ 5.1	8.1 ~5.2	8.5 ~5.1	9.0 ~5.3	7.9 ~5.0	9.6 ~5.6	8.9 ~5.2	8.3 ~5.1	8.0 ~5.2	8.0 ~5.1	7.8 ~5.0
	Priemerný COP	7.1	7.2	7.6	7.7	7.0	8.1	7.6	7.4	7.1	7.1	7.0
PODMIENKY TEPELNÉHO VÝKONU: Vzduch 35°C/ Voda 28°C/ Vlhkosť. 80%												
Chladiaci výkon (kW)		4.8	5.5	6.7	9.4	10.8	11.9	13.5	13.5	15.4	15.4	20.0
Prevádzková teplota vzduchu (°C)		-20°C ~ 43°C										
Napájanie		230 V 1Ph						400V 3Ph	230 V 1Ph	400 V 3 Ph		
Menovitý príkon (kW)		0.16~ 1.33	0.19~ 1.56	0.23~ 1.88	0.26~ 2.17	0.31 ~ 2.6	0.32~ 2.68	0.43~ 3.56	0.44~ 3.63	0.52~ 4.37	0.53~ 4.45	0.70~ 5.80
Vstupný výkon pri 50 % rýchlosti (kW)		0.48	0.56	0.63	0.75	0.93	0.93	1.22	1.25	1.6	1.6	2.07
Menovitý vstupný prúd (A)		0.70~ 5.78	0.83~ 6.78	1.00~ 8.17	1.13~ 9.43	1.35~ 11.3	1.39~ 11.65	1.87~ 15.48	0.64~ 5.26	2.26~ 19.0	0.77~ 6.45	1.01~ 8.41
Hladina hluku pri 1m dB(A)		36.0~ 41.8	36.0~ 42.5	36.3~ 43.9	37.2~ 45.5	37.5~ 46.0	37.6~ 46.8	37.9~ 48.2	38.0~ 48.4	38.2~ 48.7	38.3~ 48.8	38.8~ 49.3
Hladina hluku 50 % pri 1 m dB(A)		36.4	36.5	38.4	40.3	40.5	41	41.2	41.6	43	43.2	43.6
Hladina hluku pri 10 m dB(A)		16.0~ 21.8	16.0~ 22.5	16.3~ 23.9	17.3~ 25.5	17.5~ 26.0	17.6~ 26.8	17.9~ 28.2	18.0~ 28.4	18.2~ 28.7	18.3~ 28.8	18.8~ 29.3
Odporúčaný prietok vody (m ³ /h)		2~4	2~4	3~4	4~6	5~7	6~9	8~10	8~10	10~12	10~12	12~18
Prípojka vody (mm)		50 mm										

Poznámky:

Tepelné čerpadlo je schopné fungovať normálne pri teplote vzduchu -20°C ~ + 43°C, mimo tohto rozsahu nebude zaručená účinnosť. Berte do úvahy, že výkon a parametre tepelného čerpadla sú za rôznych podmienok rôzne.

Súvisiace parametre sa môžu pravidelne upravovať z dôvodu technického vylepšenia bez ďalšieho upozornenia. Podrobnosti nájdete na typovom štítku.

7. Rozmery



Rozmer (mm) / Označenie	A	B	C	D	E	F	G	H
Model								
MPXC100	505	616	494	530	936	300	77	655
MPXC120	505	616	494	530	936	300	77	655
MPXC140	505	616	494	530	936	340	77	655
MPXC170	505	616	494	530	1036	370	77	655

※ Vyššie uvedené údaje podliehajú zmenám bez predchádzajúceho upozornenia.

Poznámka: Vyššie uvedená tabuľka so špecifikáciou rozmerov je iba pre inštaláciu a je informatívna pre inštaláčného technika.

D. Inštaláčn  pokyny

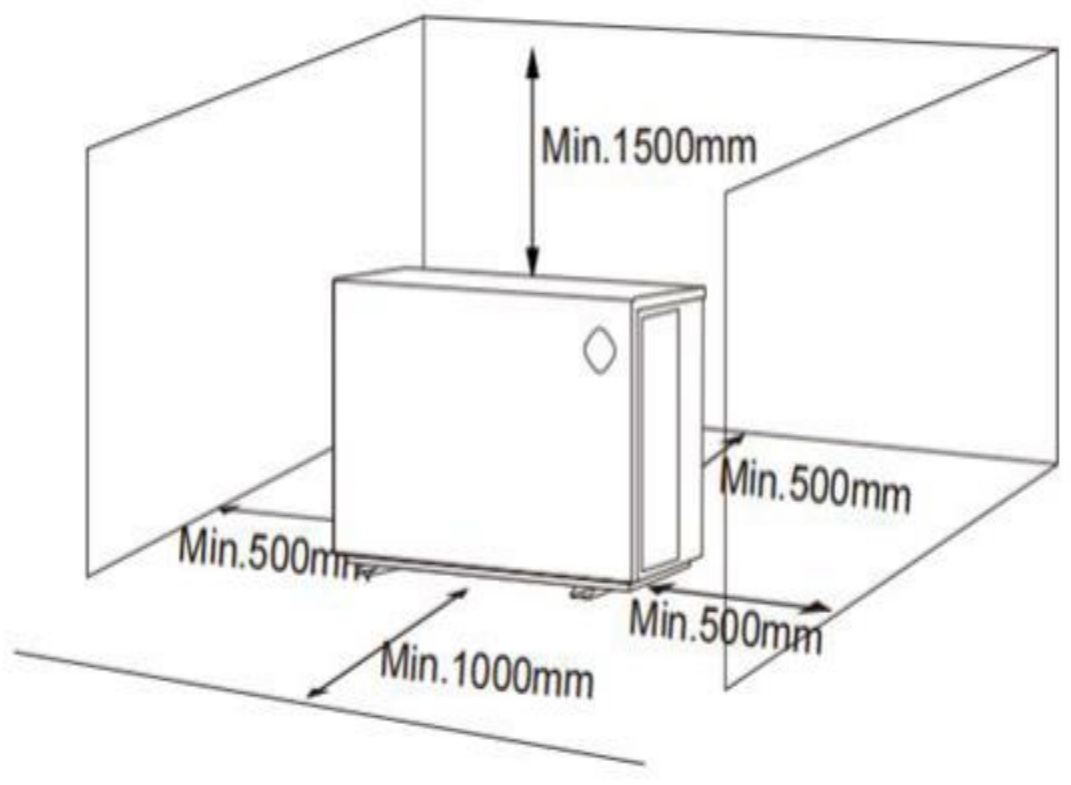
1. Pripomienky pre inštaláciu

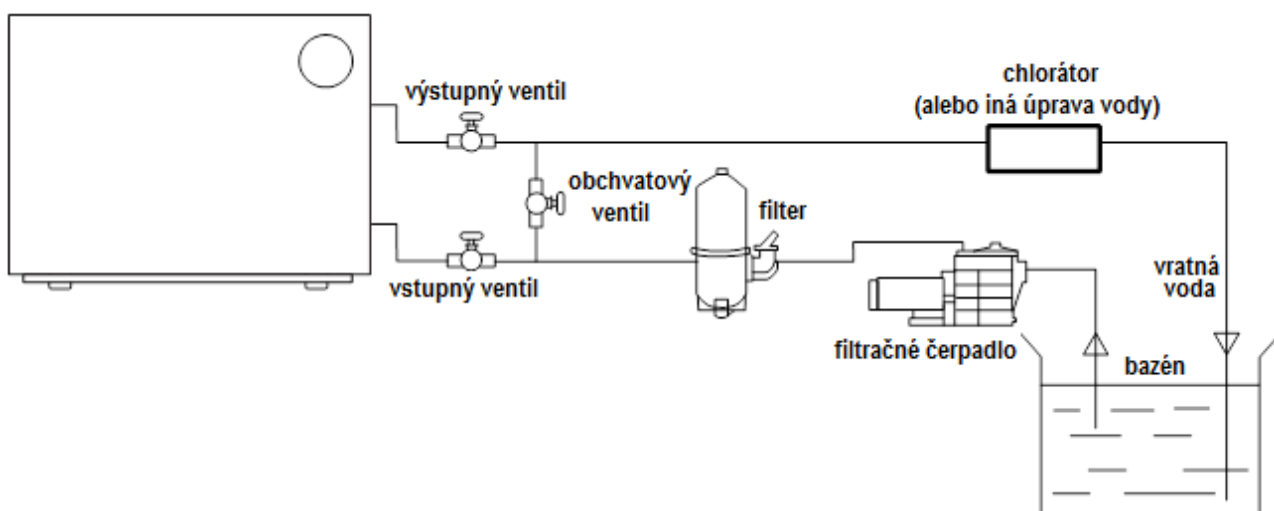
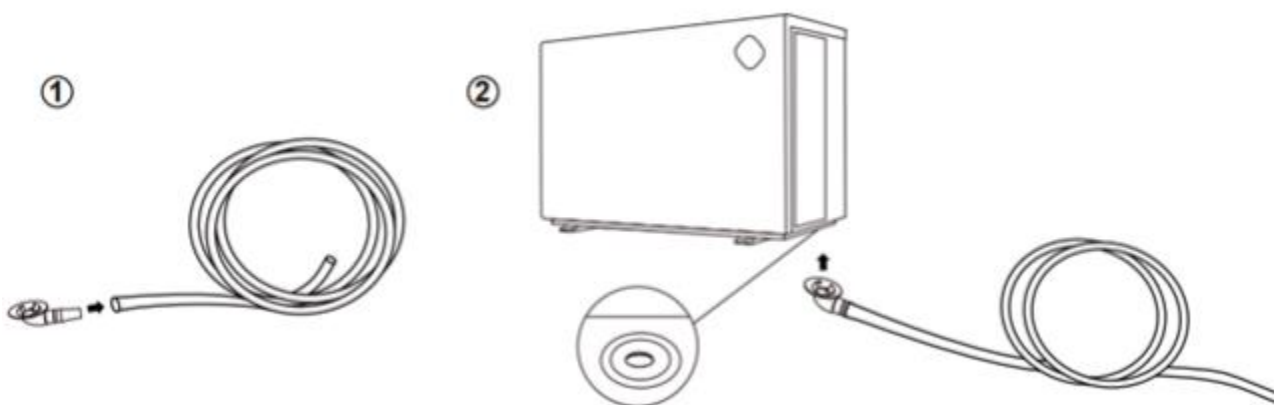
Inštaláciu tepelného  erpadla smie vykonávať iba odborn  person l. U ivatelia nie s  kvalifikovan  na vlastn  inštaláciu, mohlo by d jsť k po kodeniu tepelného  erpadla a ohrozeniu ich bezpe nosti.

a. Umiestnenie a odstupy




Invertorov  tepeln   erpadlo by malo byť inštalované na dobrom vetranom mieste v bl zkosti baz na.

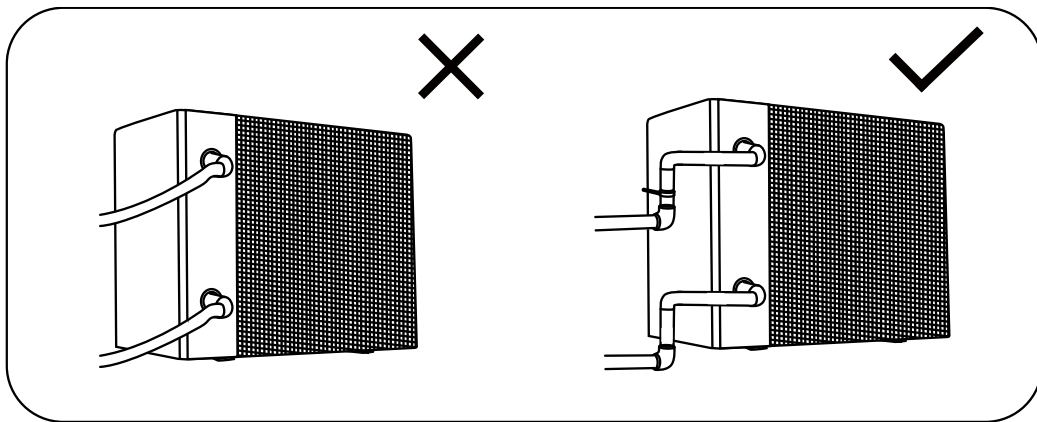




- 1) Rám musí byť pripevnený skrutkami (M10) k betónovému základu alebo konzolám. Betónový základ musí byť pevný, konzola musí byť dostatočne silná a protikorózne ošetrená.
- 2) Neumiestňujte predmety blokujúce prúdenie vzduchu v blízkosti vstupu alebo výstupu a do 50 cm za tepelným čerpadlom, inak sa zníži alebo dokonca zastaví účinnosť tepelného čerpadla.
- 3) Tepelné čerpadlo potrebuje byť pripojené na cirkulačné čerpadlo bazéna (dodáva užívateľ). Odporúčaná špecifikácia prietoku čerpadla: pozrite technický parameter, max. zdvih $\geq 10\text{m}$.
- 4) Keď je tepelné čerpadlo v chode, zospodu bude odchádzať kondenzovaná voda, venujte jej pozornosť. Priložte odtokovú dýzu (súčasť príslušenstva) k otvoru a dobre ju zacvaknite. Potom pripojte hadicu na odtok kondenzovanej vody.

b. Pripojenie vodovodného potrubia

 Na prípojky prívodu a odvodu vody sa nemôžu inštalovať hadice. Tepelné čerpadlo musí byť pripojené pomocou tvrdých potrubí!

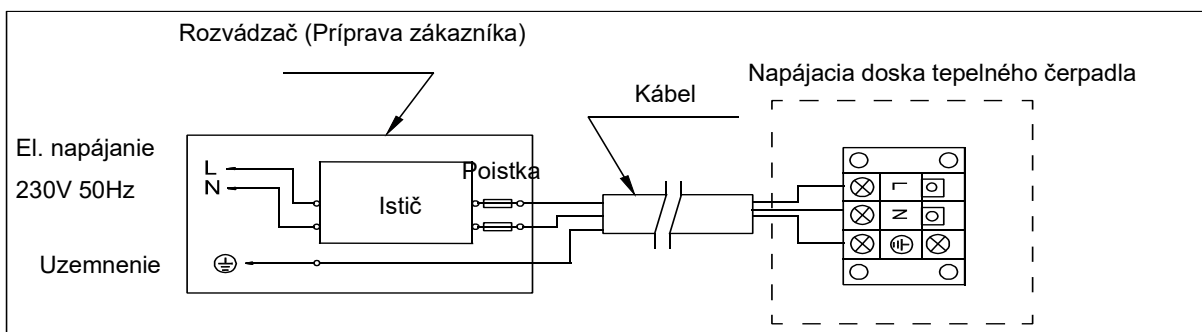


2. Varovanie / výstraha

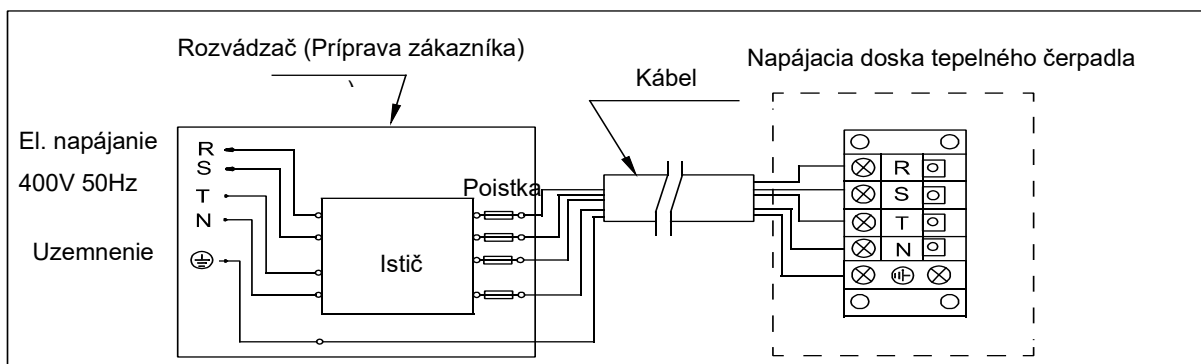
- Pripojte tepelné čerpadlo k príslušnému zdroju napájania, napätie by malo zodpovedať menovitému napätiu tepelného čerpadla.
- Tepelné čerpadlo dobre uzemnite.
- Zapojenie musí vykonať odborný technik podľa schémy zapojenia.
- Prúdový chránič nastavte podľa miestneho predpisu pre zapojenie (vypínací prúd ≤ 30 mA).
- Vedenie napájacieho a signálneho kábla by malo byť usporiadané oddelene, nemali by sa navzájom ovplyvňovať; prierezová plocha káblov sa môže vhodne zväčšiť podľa podmienok prostredia (napríklad teplota okolia, priame slnečné svetlo, dažďové zrážky, napätie v sieti, dĺžka kábla).

3. Schéma elektrického zapojenia


a. Pre napájanie: 230V 50Hz



b. Pre napájanie: 400V 50Hz



Poznámka:

- 1)  Musí byť pevne pripojené, zástrčka nie je povolená.
- 2) Tepelné čerpadlo musí byť dobre uzemnené.

4. Odkazy na ochranu zariadení a špecifikáciu káblov

MODEL		MPXC100	MPXC140
Prúdový chránič	Menovitý prúd (A)	11	15.0
	Vypínací prúd (mA)	30	30
Poistka (A)		11	15.0
Napájací kábel (mm ²)		3x1.5	3 x 2.5
Signálny kábel (mm ²)		3x0.5	3x0.5
Maximálny prúd (A)		9	12.5

※ Vyššie údaje môžu byť zmenené bez predchádzajúceho upozornenia.

Poznámka: Údaje vyššie sa vzťahujú na napájací kábel ≤ 10m. Ak je napájací kábel > 10m, priemer drôtov musí byť väčší. Signálny kábel môže byť do dĺžky 50m max.

E. Prevádzkové pokyny

1. Kľúčové funkcie



Symbol	Ohrev & chladenie
	<ol style="list-style-type: none">1. Zapnutie/Vypnutie On/Off2. Wi-Fi nastavenie
	<ol style="list-style-type: none">1. Zamknutie/Odomknutie displeja2. Režim ohrevu (18-40°C)3. Režim chladenia (12-30°C)4. Auto – režim (12-40°C)
	<ol style="list-style-type: none">1. Rýchle – Turbo 2. Dokonalé – Perfect 3. Tiché – Silence 
	<ol style="list-style-type: none">1. Nastavenie teploty v rozsahu 18~40°C

Upozornenie:

- i. Ovládač má funkciu pamäte vypnutia.
- ii. Po uzamknutí tlačidlá stmavnú.

2. Zobracenie na displeji








a. Pripojené bez zapnutia



b. Pripojené so zapnutím

Ohrev & chladenie





	Režim ohrevu
	Režim chladenia
	Automatický režim
 8.8.8 % kW	Príkion / rýchlosť chodu v percentách
	Wi-Fi pripojenie
	Vstup
	Výstup


3. Prevádzkové inštrukcie




a. Uzamknutie displeja

- 1) Ak sa nevykoná žiadna operácia po dobu dlhšiu ako 30 sekúnd, obrazovka sa automaticky uzamkne a stmavne, zatiaľ čo sa tlačidlo uzamknutia rozsvieti a kontrolka ostatných tlačidiel zhasne.



- 2) Stlačte " " a podržte 3 sekundy na odomknutie displeja, display a tlačidlo bude svietiť.

- 3) Stlačte " " a podržte 3 sekundy na uzamknutie displeja, displej stmavne, tlačidlo zámku bude svietiť a ostatné tlačidlá budú zhasnuté.



4) Iba tlačidlo “” funguje mimo zobrazenia; ostatné tlačidlá fungujú iba ak je display rozsvietený.

5) Perióda uzamknutia: iba tlačidlo “”svieti. Ak je pripojené Wi-Fi, tak tlačidlá “” a “” budú svietiť.

b. Zapnutie - On

Stlačte “” podržte 3 sekundy na odomknutie displeja. Stlačte “” zapnutie.


c. Nastavenie teploty


Stlačte “” a “” na zobrazenie a nastavenie teploty.


d. Výber režimu - módu

1) Ohrev / Chladenie / Auto .

Stlačte “” na prepnutie medzi ohrevom “”, chladením “” a auto módom “”.

2) Ohrev “”: Rozsah nastavenia teploty (18-40°C).





3) Chladenie “”: Rozsah nastavenia teploty (12~30°C).

4) Auto mód “”: Rozsah nastavenia teploty (12~40°C).

* Ak je teplota vody na vstupe vyššia ako požadovaná, automatický chladiaci mód sa zapne.

* Ak je teplota vody na vstupe nižšia ako požadovaná, automatický mód ohrevu sa zapne.



e. Režimy Turbo / Perfect / Silence.

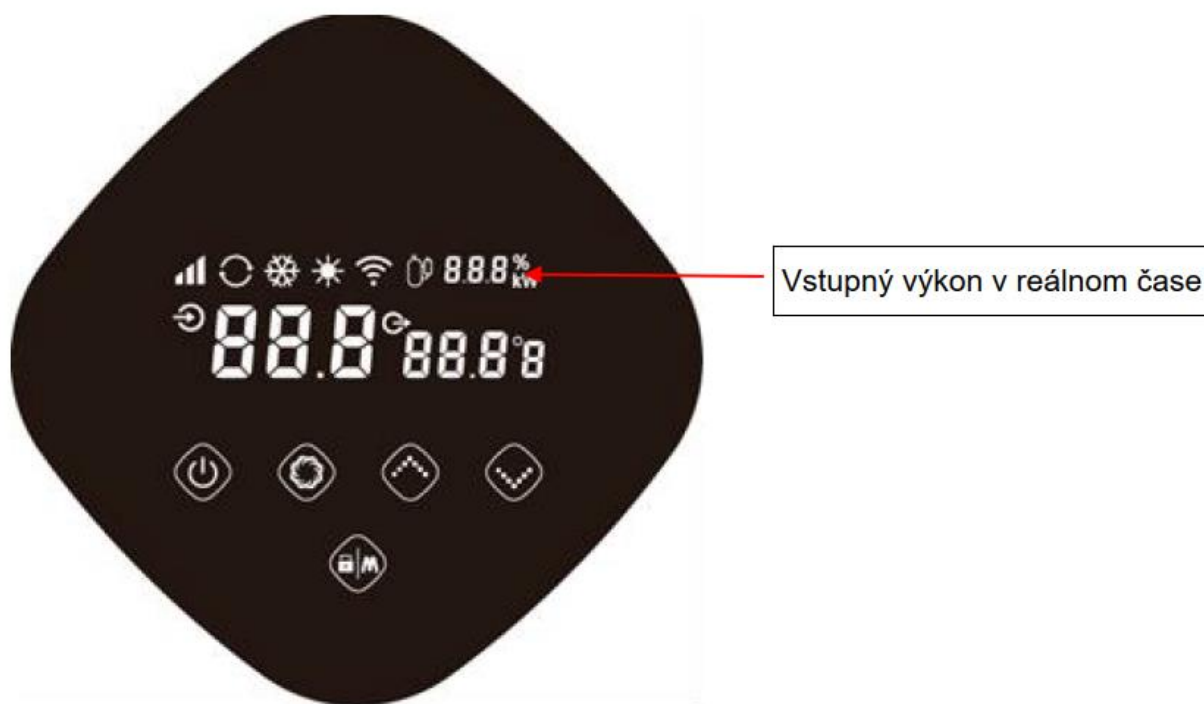
Režim ohrevu: Stlačte “” na prepnutie medzi módmi Turbo , Perfect , Silence .

Režim chladenia a Auto: podporuje iba Turbo , Perfect .

f. Prevádzková frekvencia




Prepínanie medzi zobrazením výkonu v reálnom čase a percentuálnym zobrazením otáčok kompresora: Predvolene sa zobrazuje výkon v reálnom čase. Pri odomknutom ovládači stlačte a

podržte tlačidlá „“ a „“ na 5 sekúnd, aby ste prepli zobrazenie výkonu v reálnom čase a percentuálnych otáčok kompresora.





g. Wi-Fi “”

1) Wi-Fi pripojenie


Keď je displej zapnutý, stlačte “” na tri sekundy, po “” blikaní sa pripojíte na Wi-Fi. Pripojte sa cez Wi-Fi na mobilnom telefóne, zadajte heslo a potom môžete ovládať zariadenie pomocou Wi-Fi. Keď sa APP úspešne pripojí k sieti, indikátor “” sa rozsvieti.



2) Reštartovanie Wi-Fi (zmena hesla WIFI alebo zmena konfigurácie siete)

Stlačte “” podržte 10 sekúnd, potom ikona “” pomaly bliká 60 sekúnd a svetlá zhasnú. Vymažte konfiguračné záznamy a zopakujte krok 1).

3) Ikona “” sa po pripojení vždy rozsvieti.

h. Odmrazenie

1) Automatické odmrázovanie: Keď sa zariadenie automaticky rozmrazuje, ikona “” bude blikat’ a po dokončení sa vráti do predchádzajúceho pracovného režimu.

2) Ručné-nútené odmrázovanie: Ak chcete vstúpiť do režimu núteného odmrázovania, kompresor musí pracovať viac ako 10 minút. V režime kúrenia stlačte súčasne “” a “” na dotykovom

ovládači a podržte 5 sekúnd, aby sa spustilo nútené rozmrazovanie, Ikona "☀️" bliká a spustí sa odmrazovanie, ikona "☀️" prestane blikáť a odmrazovanie sa zastaví.

(Poznámky: Interval medzi manuálnym odmrazovaním by mal byť viac ako 35 minút.)

Prevádzka a výstupné podmienky automatického a manuálneho odmrazovania sú rovnaké.

i. Pokročilé aplikácie (profesionálna prevádzka)

1) Kontrola prevádzkového stavu

Stlačte "🌀" na 5 sekúnd pre vstup do kontroly prevádzkového stavu. Počas tejto doby sa na displeji zobrazí stavový symbol „C0“ a jeho zodpovedajúca hodnota. Zmeňte stav stlačením "🌀" a "🌀", na skontrolovanie zodpovedajúcej hodnoty. Stlačte "🌀" na ukončenie režimu "kontrola prevádzkového stavu".

Tabuľka kontroly prevádzkového stavu:

Symbol	Obsah	Jednotka
C0	Teplota vody na vstupe	°C
C1	Teplota vody na výstupe	°C
C2	Vonkajšia teplota	°C
C3	Teplota plynu na výstupe	°C
C4	Teplota na rúrke vinutia výparníka	°C
C5	Teplota vratného plynu	°C
C6	Teplota chladiaceho vinutia	°C
C9	Teplota chladiacej mriežky	°C
C10	EEV uhol otvorenia	P
C11	Rýchlosť DC motora ventilátora	r/min

POZOR: Ovládač má funkciu pamäte pre vypnutie.

F. Testovanie

1. Skontrolujte tepelné čerpadlo pred použitím

- a. Ventilačné zariadenie a vývody fungujú primerane a nie sú blokované.
- b. Inštalácia chladiaceho potrubia alebo komponentov v korozívnom prostredí je zakázaná.
- c. Skontrolujte elektrické vedenie podľa schémy elektrického zapojenia a uzemnenia.
- d. Dvakrát potvrdte, že hlavný vypínač zariadenia by mal byť vypnutý.
- e. Skontrolujte nastavenie teploty.
- f. Skontrolujte prívod a výstup vzduchu.

2. Metódy detekcie úniku plynu



- a. Kontrola úniku je v uzavretých priestoroch zakázaná.
- b. Počas kontroly úniku je zdroj zapaľovania zakázaný. Halogénová žiarovka (alebo akýkoľvek iný detektor používajúci otvorený oheň) sa nesmie používať.
- c. Na zisťovanie úniku je možné použiť tekutiny, aké sa používajú u väčšiny chladív, ale je potrebné vyhnúť sa použitiu čistiacich prostriedkov obsahujúcich chlór, pretože chlór môže reagovať s chladivom a korodovať medené potrubie.
- d. Pred zváraním úplne vysajte systém. Zváranie môže vykonávať iba odborný personál v servisnom stredisku.
- e. Pokiaľ dôjde k úniku plynu, prestaňte tepelné čerpadlo používať a kontaktujte profesionálny personál v servisnom stredisku.

3. Kontrola pri spustení tepelného čerpadla

- a. Užívateľ musí spustiť cirkulačné čerpadlo pred spustením tepelného čerpadla a vypnúť tepelné čerpadlo pred vypnutím cirkulačného čerpadla, inak sa tepelné čerpadlo môže poškodiť.
- b. Pred spustením tepelného čerpadla skontrolujte prípadné netesnosti na vodovodnej vetve, a nastavte vhodnú teplotu, potom zapnite napájanie.
- c. Z dôvodu ochrany tepelného čerpadla je toto vybavené funkciou oneskorenia spustenia, ventilátor sa pri zapnutí spustí o 1 minútu skôr ako kompresor a po vypnutí sa zastaví o 1 minútu neskôr ako kompresor.

d. Po spustení tepelného čerpadla skontrolujte, či nevydáva neobvyklý hluk.

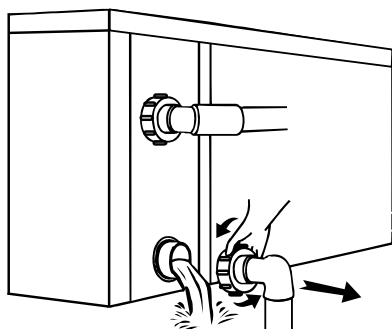
G. Údržba



“CUT OFF” odpojte elektrické napájanie (zdroj) tepelného čerpadla pred čistením, kontrolou a opravou.

1. V zimnom období, keď sa nekúpete:

- a. Odpojte napájanie, aby nedošlo k poškodeniu tepelného čerpadla.
- b. Vypustite vodu z tepelného čerpadla, ak používate stroj pri okolitej teplote nižšej ako 2 °C, udržiajte vodu prúdiť.
- c. Pokiaľ tepelné čerpadlo nepoužívate, zakryte ho.



!!Dôležité:

Odšróbujte pripojenie na vstupe vody a nechajte vodu vytečť.
Ak by voda cez zimnú sezónu zamrzla, titánový výmenník tepla by sa mohol poškodiť (roztrhnúť).

2. Vyčistíte tepelné čerpadlo bežnými čistiacimi prostriedkami alebo čistou vodou.
NIKDY nepoužívajte benzín, riedidlá alebo podobné rozpúšťadlá.
3. Pravidelne kontrolujte skrutky, káble a pripojenia.
4. Ak je potrebná oprava alebo likvidácia, obráťte sa na autorizované servisné stredisko v okolí.
5. Nepokúšajte sa na zariadení pracovať sami. Nesprávne úkony môžu spôsobiť nebezpečenstvo.
6. Pred údržbou alebo opravou tepelného čerpadla, keď sa jedná o zásah pomocou plynu R32 je potrebné vykonať bezpečnostnú kontrolu.

H. Odstraňovanie problémov pre bežné poruchy

1. Pokyny pre opravu



UPOZORNENIE:

a. Ak je potrebná oprava alebo likvidácia, kontaktujte autorizované servisné stredisko v okolí.

b. Požiadavky na servisný personál

- c. Osoby, ktoré sa zúčastňujú na prácach s vniknutím do chladiaceho okruhu, by mali byť držiteľmi platného osvedčenia od akreditovaného hodnotiaceho orgánu, ktorý ich oprávňuje ako kompetentných na bezpečnú manipuláciu s chladivami v súlade s uznávanou špecifikáciou posudzovania.
- d. Nepokúšajte sa na zariadení pracovať sami. Nesprávny úkon môže spôsobiť nebezpečenstvo.
- e. Pri dopĺňaní plynu R32 a údržbe zariadenia striktne dodržiavajte požiadavky výrobcu. Táto kapitola sa zameriava na špeciálne požiadavky na údržbu tepelného čerpadla s plynom R32. Podrobný postup údržby je uvedený v technickej príručke.
- f. V Pred zváraním plyn úplne vysajte. Zváranie môže vykonávať iba odborný personál v servisnom stredisku.

2. Riešenie porúch

Porucha	Dôvod	Riešenie
Po zapnutí ovládača sa zobrazí kód	Spúšťač kód	To je úplne normálne, treba počkať kým kód zmizne.
Nereagujúci ovládač	Niektoré modely majú funkciu uzamknutia obrazovky.	Odomknutie obrazovky si pozrite v príručke.
Tepelné čerpadlo nefunguje	Nesprávne fungovanie.	Pozrite si príručku.
	Nie je el. napájanie	Počkajte, kým sa obnoví napájanie.
	Hlavný vypínač je vypnutý	Zapnite vypínač.
	Vypálená poistka	Skontrolujte a vymeňte poistku.
	Istič je vypnutý	Skontrolujte a zapnite istič.
	Anomálie napätia	Kontrola odborníkom je nutná.
Jednotka sa náhle spustí alebo prestane fungovať	Jednotka môže byť v rozmrazovacom režime. V tomto okamihu sa ventilátor prestane otáčať a indikátor tepla na regulátore bude blikať	Nejedná sa o závalu, jednotka po dokončení rozmrazovacieho procesu sa automaticky prepne späť.
	Niektoré modely majú funkciu časového zapnutia/vypnutia.	Ak chcete túto funkciu vypnúť, pozrite si príručku
	Po dosiahnutí nastavenej teploty prejde tepelné čerpadlo do pohotovostného režimu.	Toto je normálne.
Ventilátor beží, ale ohrev je nedostatočný	Výparník je upchatý	Odstráňte nečistoty
	Zablokovaný prívod a/alebo odvod vzduchu	Odstráňte nečistoty
	3 minúty oneskorený štart	Trpezlivo čakajte
Displej vykazuje normálne zobrazenie, ale ohrev nejde	Nastavená teplota je nízka	Nastavte správnu požad. teplotu
	3 minúty oneskorený štart	Trpezlivo čakajte
Jednotka vypúšťa biely dym.	Jednotka sa rozmrazuje.	To je normálne. Počkajte, kým jednotka dokončí rozmrazovanie.
Z jednotky vyteká voda	V režime vykurovania sa na výparníku vytvára kondenz, ktorý sa uvoľňuje cez spodnú časť jednotky.	To je normálne.
Ak vyššie uvedené riešenia nefungujú, obráťte sa na svojho inštalatéra s podrobnými informáciami a číslom modelu. Nepokúšajte sa to opraviť sami.		

Poznámka: Ak nastanú nasledujúce podmienky, okamžite zastavte stroj, okamžite odpojte napájanie a kontaktujte svojho predajcu:

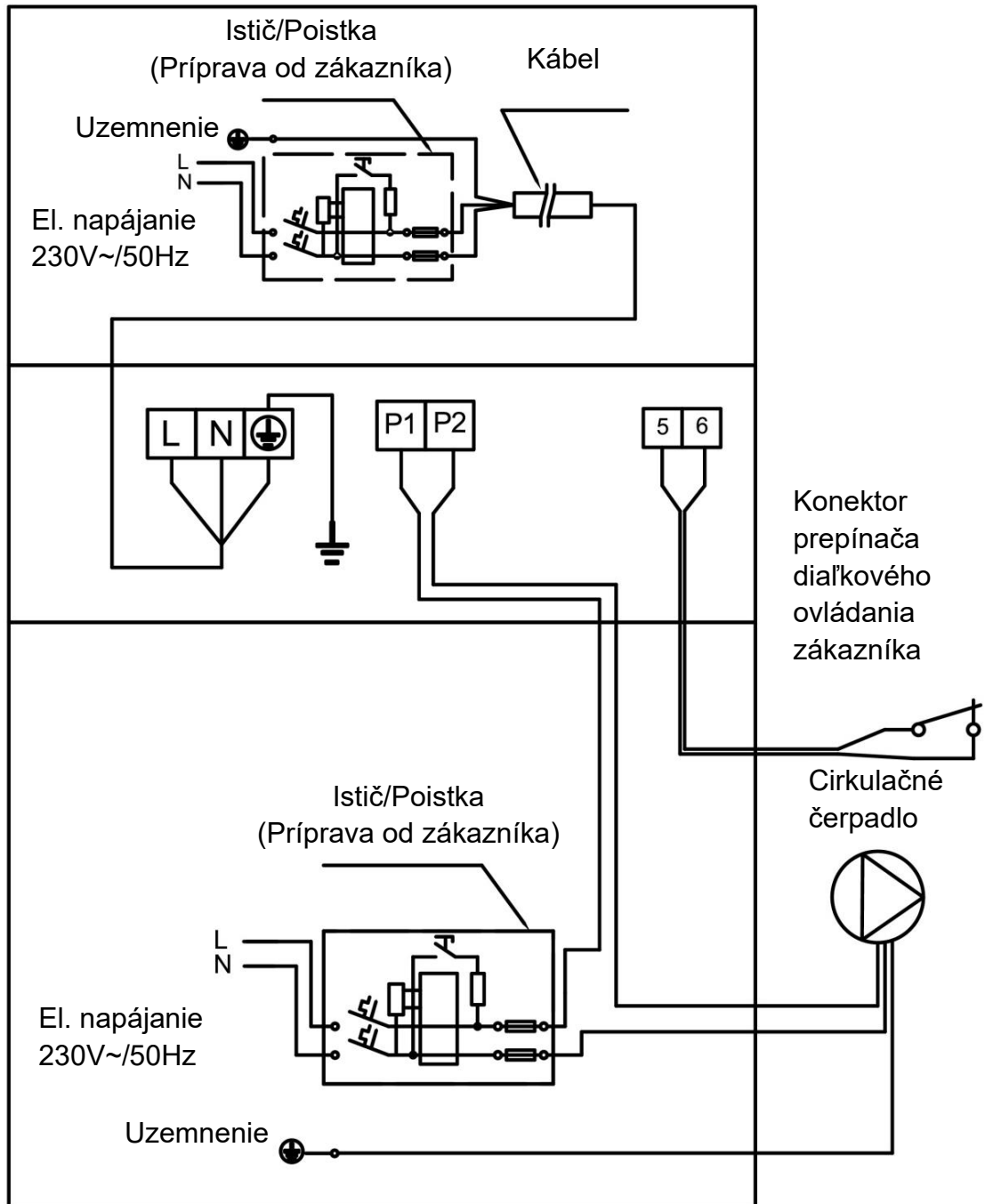
1. Jednotka prestala fungovať z dôvodu vonkajších faktorov.
2. Často sa vypaľuje poistka, alebo často dochádza k vypadnutiu ističa.

Ochrana a chybové hlásenia

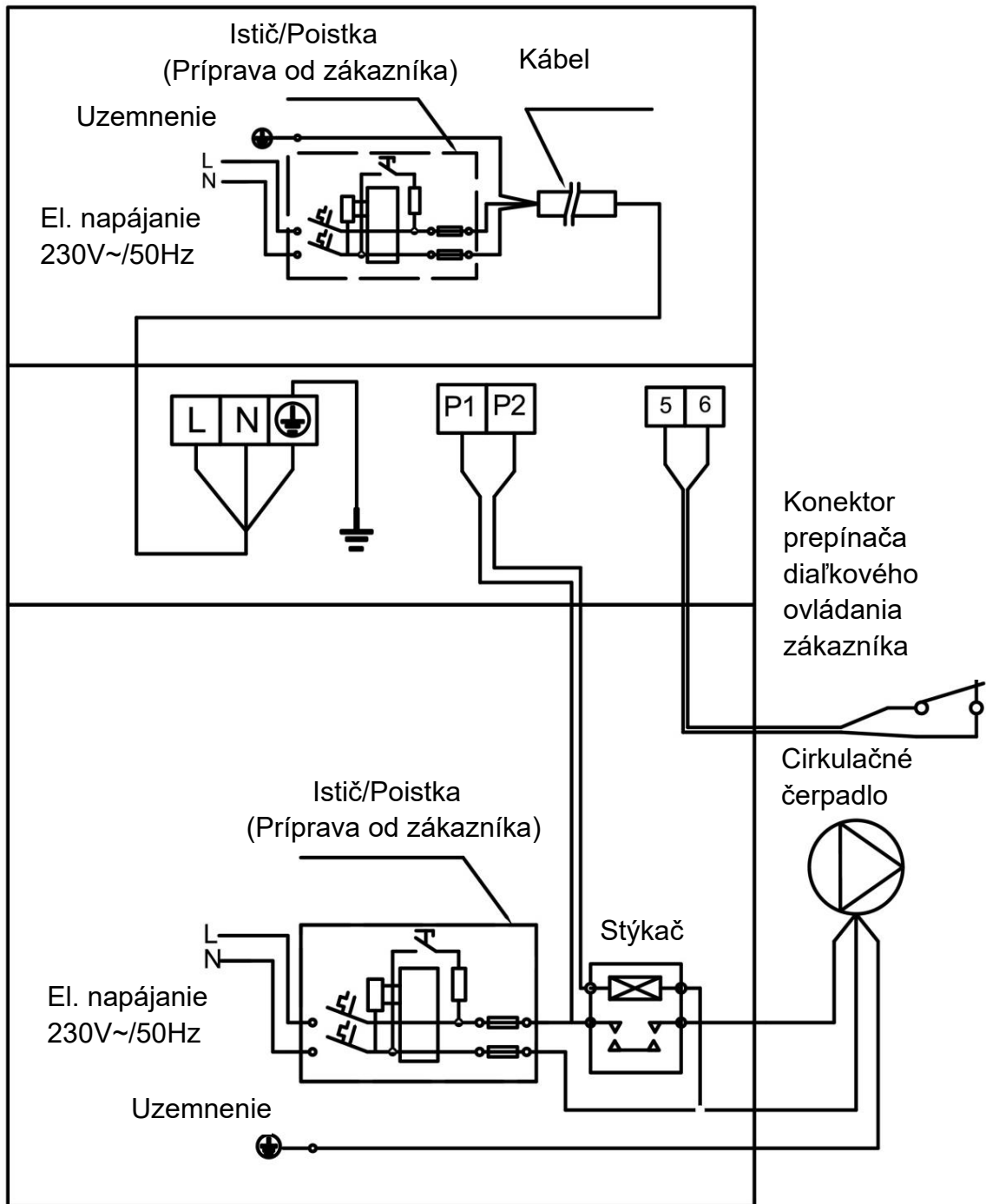
NO.	Displej	Popis ochrany / chybového hlásenia
1	E3	Žiadna ochrana proti vode
2	E5	Napájací zdroj presahuje prevádzkový rozsah (nie je to porucha)
3	E6	Príliš vysoký rozdiel teplôt medzi vstupom a výstupom vody (nedostatočná ochrana prietoku vody)
4	Eb	Príliš vysoká alebo príliš nízka teplota okolia (nie je to porucha)
5	Ed	Pripomienka - proti zamrznutiu (nie je to porucha)
NO.	Displej	Popis ochrany / chybového hlásenia
1	E1	Ochrana proti vysokému tlaku
2	E2	Ochrana pred nízkym tlakom
3	E4	3 – fázová sekvenčná ochrana (platí iba pre tri fázy)
4	E7	Príliš vysoká alebo príliš nízka teplota na výstupe vody
5	E8	Vysokoteplotná ochrana plynu na výstupe
6	EA	Ochrana proti prehriatiu výmenníka tepla / Ochrana proti prehriatiu výparníka (iba pri režime chladenia)
7	P0	Porucha komunikácie radiča
8	P1	Porucha snímača teploty prívodu vody
9	P2	Porucha snímača teploty výstupu vody
10	P3	Porucha snímača teploty plynu na výstupe
11	P4	Porucha snímača teploty potrubia špirály výparníka
12	P5	Porucha snímača teploty spiatočky plynu
13	P6	Porucha snímača teploty chladiacej špirály
14	P7	Porucha snímača teploty okolia
15	P8	Teplota chladiacej mriežky - porucha snímača
16	P9	Porucha snímača vonkajšej teploty
17	PA	Reštartujte zlyhanie pamäte
18	F1	Porucha modulu ovládača kompresora
19	F2	Porucha modulu PFC
20	F3	Porucha štartu kompresora
21	F4	Porucha chodu kompresora
22	F5	Invertorová doska - nadprúdová ochrana
23	F6	Ochrana proti prehriatiu dosky invertora
24	F7	Prúdová ochrana
25	F8	Ochrana proti prehriatiu chladiacej mriežky
26	F9	Porucha motora ventilátora
27	Fb	Silová doska napájania Ochrana bez napájania
28	FA	Ochrana PFC nadprúdom

I. Pripojenie ovládania cirkulačného čerpadla

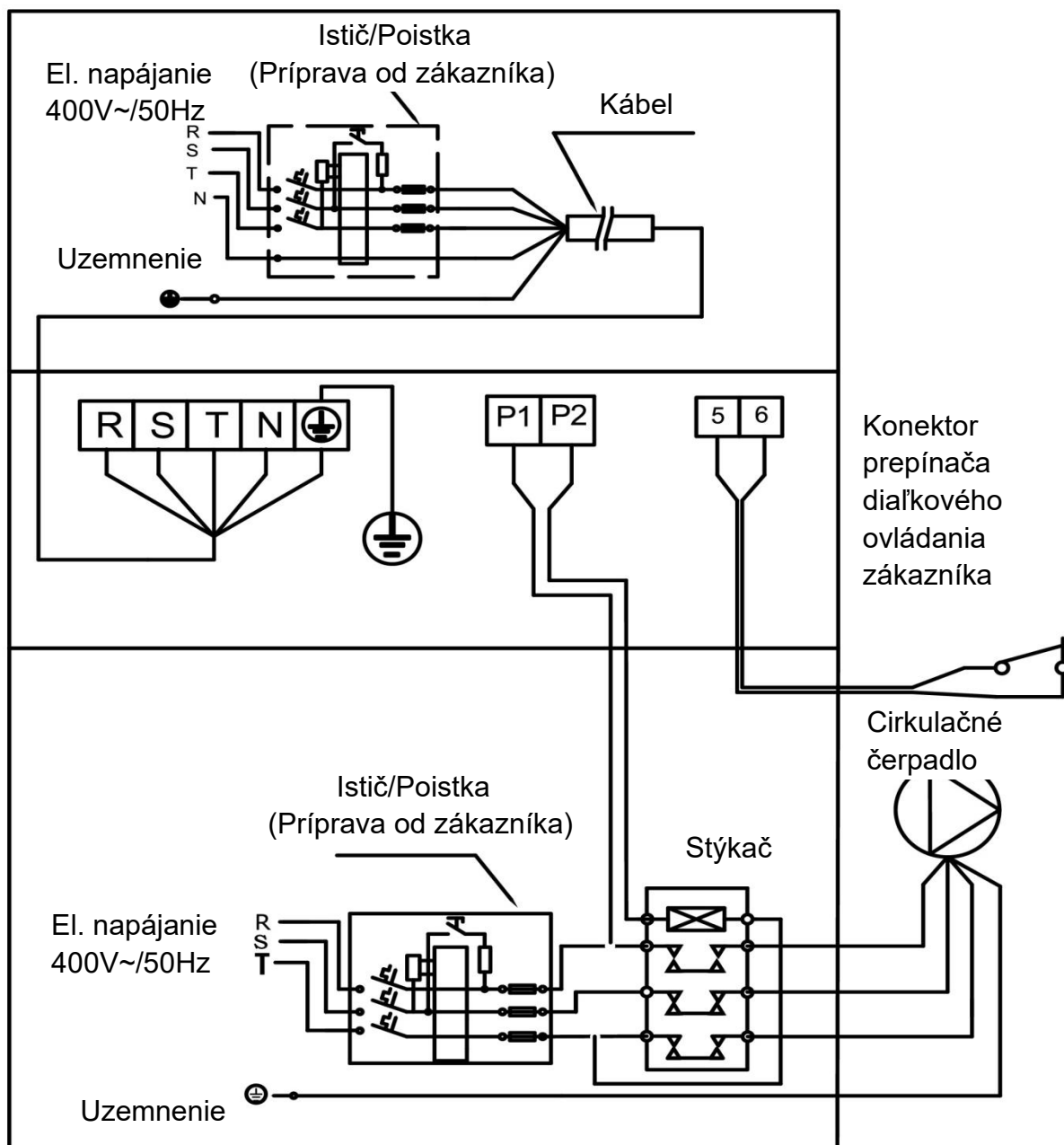
Cirkulačné čerpadlo: 230V, $\leq 500W$



Cirkulačné čerpadlo: 230V, >500W

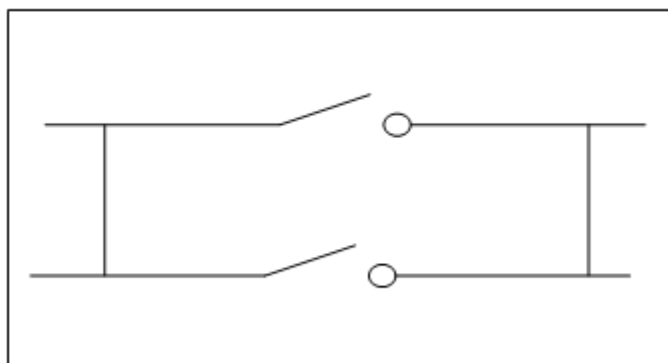


Cirkulačné čerpadlo: 400V



Pripojenie ovládača a časovača cirkulačného čerpadla

1: Časovač cirkulačného čerpadla



2: Zapojenie cirkulačného čerpadla k tepelnému čerpadlu

Poznámka: Vetva 1 by mala byť pripojená paralelne k vetve 2 (ako na obr. vyššie). Pre zapnutie cirkulačného čerpadla musí byť "1" alebo "2" pripojená. Na odstavenie cirkulačného čerpadla obidve "1" aj "2" musia byť odpojené.

Záruka:

Na tepelné čerpadlo sa vzťahuje záruka na výrobné vady a vady materiálu, ktoré sa môžu prejavíť v priebehu záručnej doby, s vylúčením väd spôsobených nesprávnym používaním, alebo iným konaním, ktoré by malo za následok poškodenie. Záručná doba je stanovená podľa zákonných predpisov, alebo sa určí po dohode s predajcom.

J. Wi-Fi prevádzka

1 Stiahnite si aplikáciu InverGo Download



Android



iOS

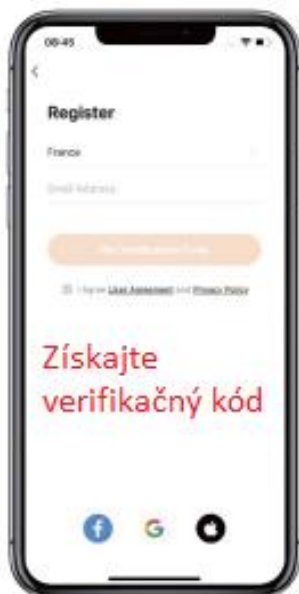


2 Registrácia účtu Account Registration

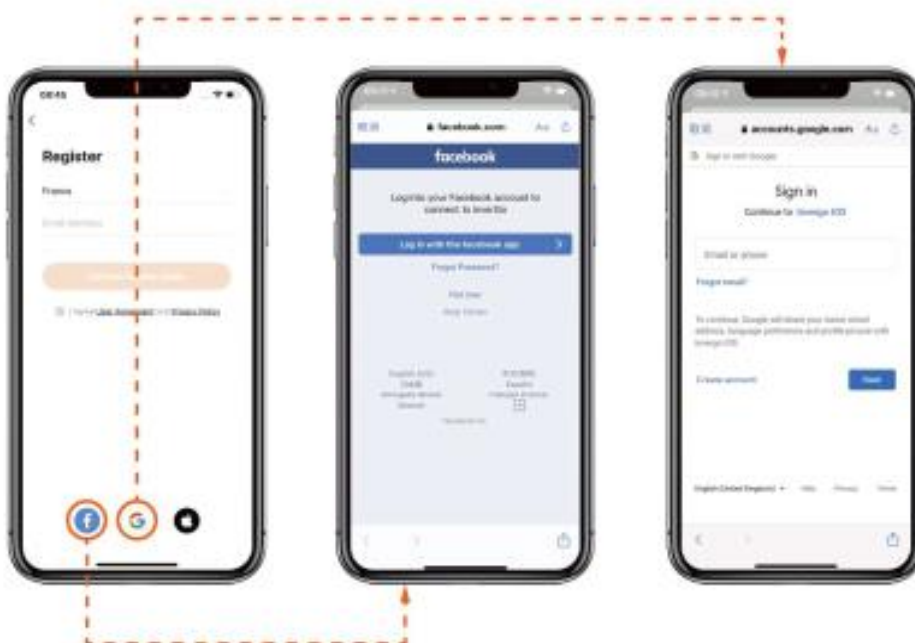
Registrácia prostredníctvom e-mailu
alebo aplikácie tretej strany.



a. E-mail registrácia.

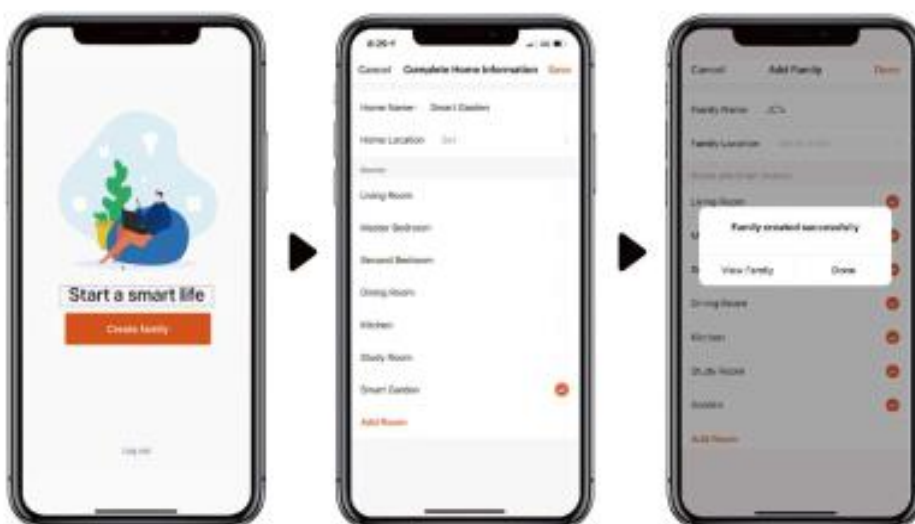


b. Registrácia prostredníctvom aplikácie tretej strany



3 Create Family - Vytvorenie mena

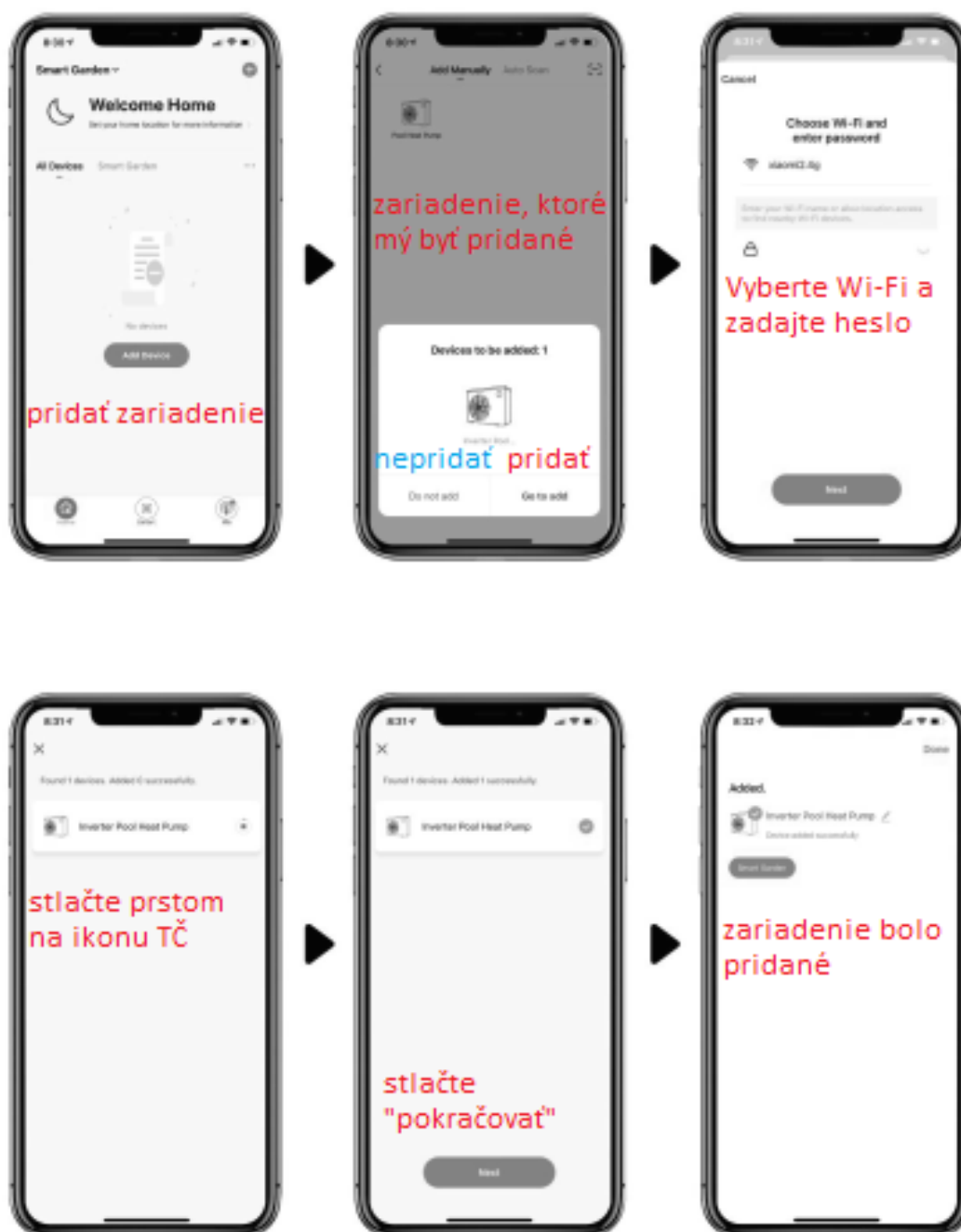
Nastavte názov rodiny a vyberte umiestnenie zariadenia



4 APP Pairing - Párovanie

a. Cez Bluetooth

1. Skontrolujte, či ste pripojení k sieti Wi-Fi a či je zapnutá funkcia Bluetooth.
2. Kliknite na položku „Pridať zariadenie“ a potom postupujte podľa pokynov na spárovanie zariadenia.



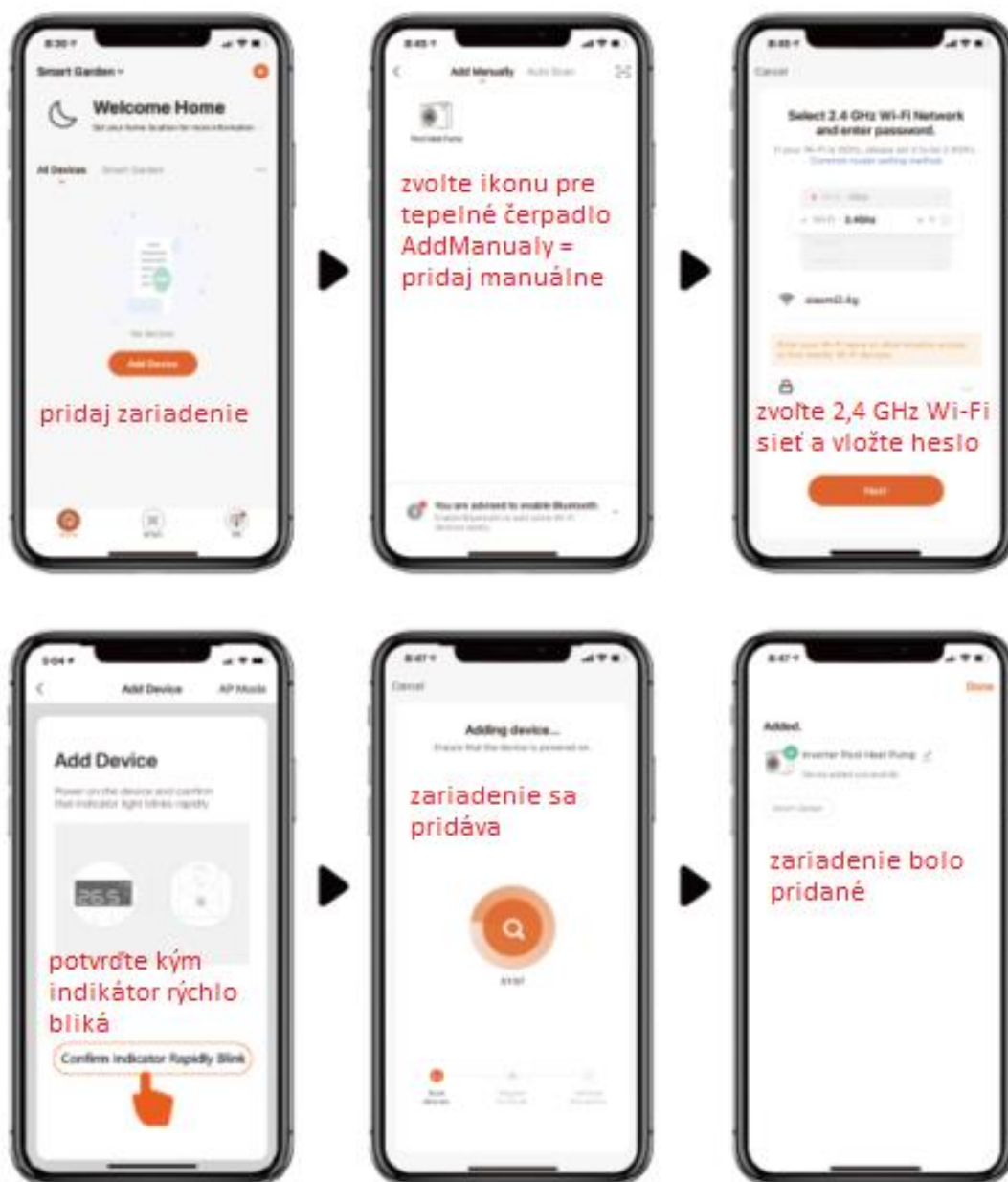
b. s Wi-Fi

1. Uistite sa, že máte pripojenie na Wi-Fi.

2. Stlačte tlačidlo so zámkom na 3 sekundy, aby sa odomkol displej. Stlačte tlačidlo Zapnuté/Vypnuté na 3 sekundy, budete počuť pípnutie, vložte Wi-Fi heslo. Počas pripájania ikona Wi-Fi bliká, akonáhle sa aplikácia pripojí, ikona Wi-Fi zostane svietiť.



3. Kliknite na „Pridať zariadenie“ a potom postupujte podľa pokynov na spárovanie zariadenia.



5 Preádzka

1. Pre tepelné erpadlá s funkciou (len) ohrevu:

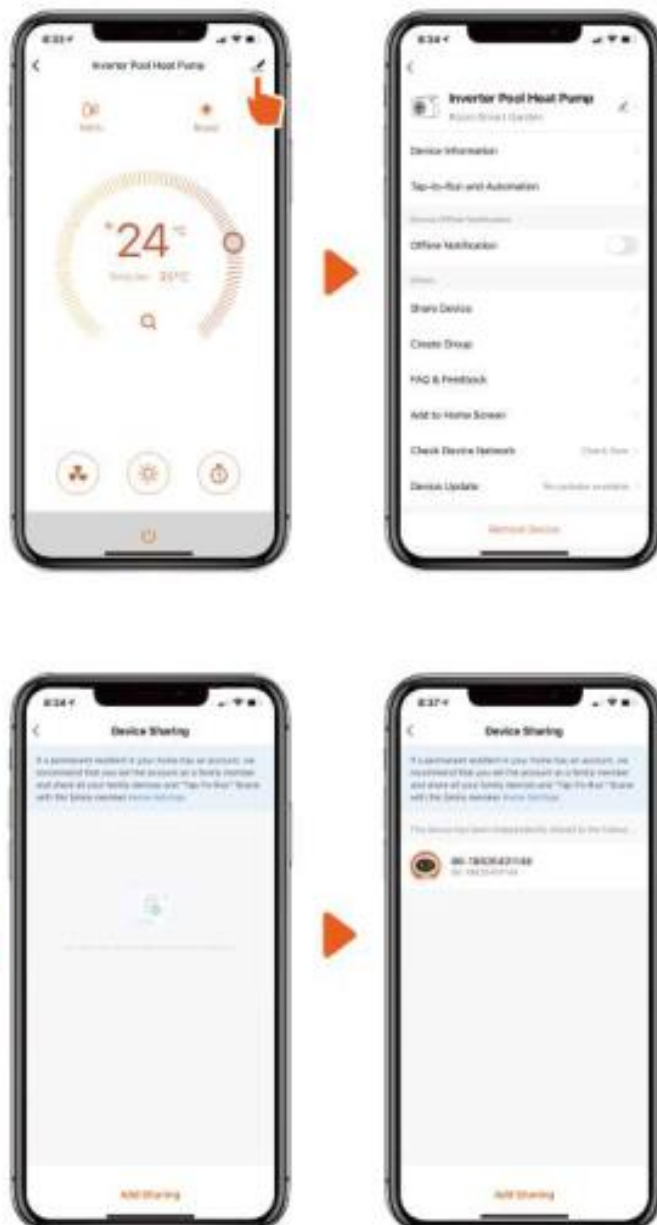


2. Pre tepelné erpadlá s funkciou ohrevu a chladenia:



6 Zdieľanie zariadenia s členmi skupiny (rodiny)

Po spárovaní, ak chcú zariadenie ovládať aj vaši rodinní príslušníci, nechajte svojich rodinných príslušníkov najskôr zaregistrovať „InverGo“ a potom môže správca fungovať takto:



Poznámka:

1. Predpoveď počasia je len orientačná.
2. Aplikácia podlieha aktualizáciám bez upozornenia.