

# H.R.UV-C jednotka

Návod na inštaláciu a obsluhu



**ELECRO**  
ENGINEERING

**HR-55**

**HR-110**

## Dôležité poznámky

Blahoželáme vám k zakúpeniu H.R.UV-C jednotky - dezinfekčného systému bazénov, najnovšej UV technológie, vyrobenej v Anglicku na najvyššej úrovni.

Aby ste si boli istí, že nový výrobok vám bude roky bezproblémovo slúžiť, pozorne si prečítajte nasledujúce pokyny.

Nesprávna inštalácia ovplyvní vašu záruku. Nevyhadzujte túto príručku, uschovajte ju pre budúce použitie.

## Dôležité bezpečnostné informácie

- Poradte sa s kvalifikovaným elektrikárom
- Nikdy sa nepozerajte priamo na svietiacu UV lampu
- Nepoužívajte toto zariadenie na sucho, nezakrývajte ho
- Jednotku pred vykonaním servisných úkonov vždy odpojte od elektrickej energie a odstavte vodu
- Vždy pred údržbou odpojte všetky bazénové spotrebiče od elektrickej siete
- Napájanie musí byť cez prúdový chránič (RCD) s vypínacím prúdom nepresahujúcim 30 mA
- Toto zariadenie musí byť uzemnené. Nikdy nepoužívajte poistku s vyššou hodnotou, ako je uvedená
- UV jednotka nesmie byť ponorená do vody
- Ak je kremíkové puzdro prasknuté, okamžite ho vymeňte
- Malé deti by mali byť vždy pod dohľadom, keď sú v blízkosti vody.

## Špecifikácia

Model: HR-55 a HR-110 (Analog); HRP-55 a HRP-110 (Digital)

Napájanie: 220-240V 50/60Hz; 110-120V 50/60Hz

MAX tlak: 3 bar

UV jednotka je vyrobená v súlade s:

Bezpečnosť: BS EN 60335-1:2002. BS EN 60335-2-55:2003

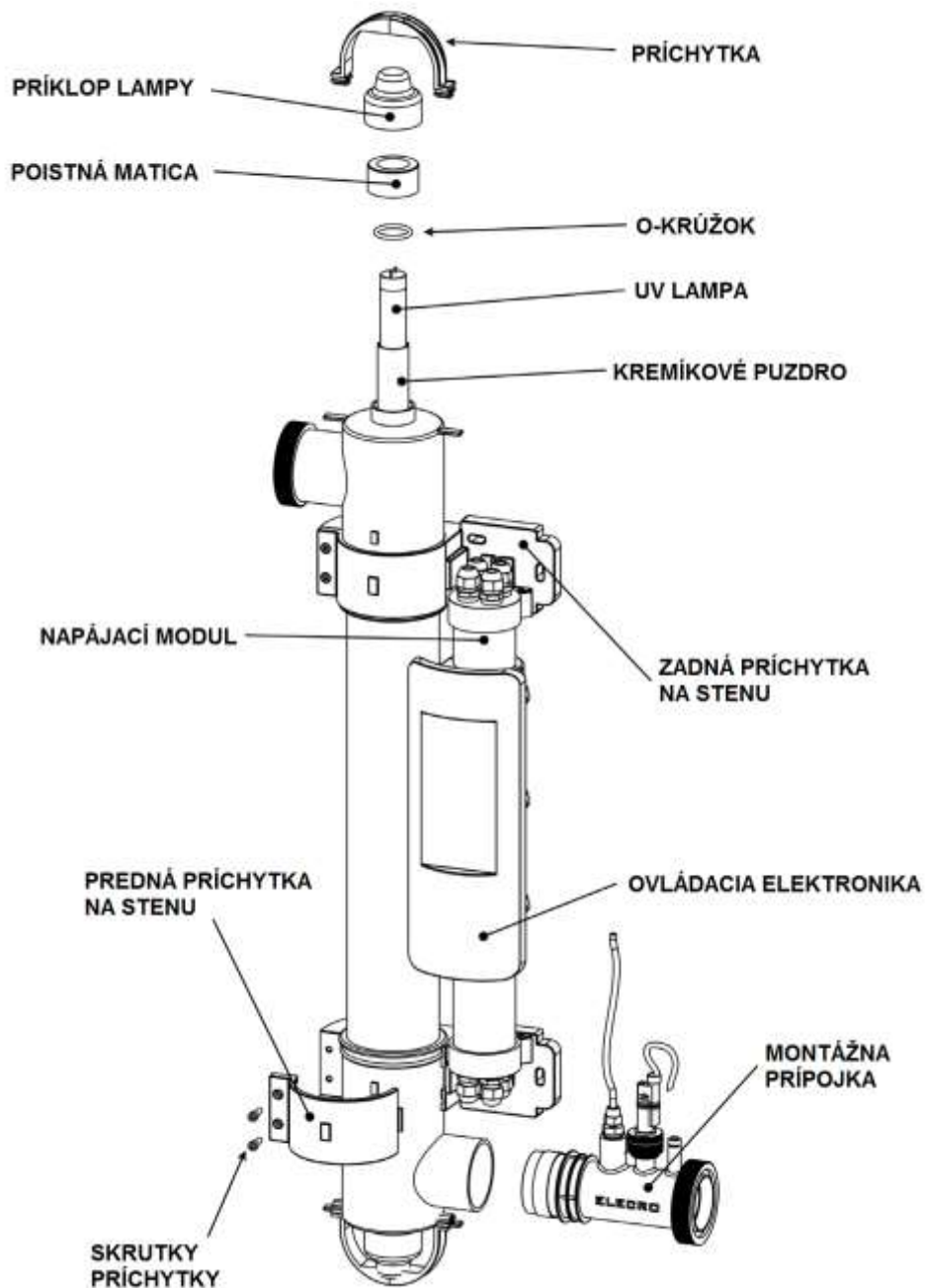
EMC: EN 55015: 2000. EN 61000-3-2: 2000 EN 61000-3-3: 1995 EN61547:1995

UV jednotka je CE certifikovaná

## Výrobok

- H.R.UV-C je dostupná vo formátoch s jednoduchými trubicami 55 W a 110 W, dodávanými v kompletom vyhotovení s prietokovým spínačom, analógovým indikátorom životnosti a resetovacím spínačom.

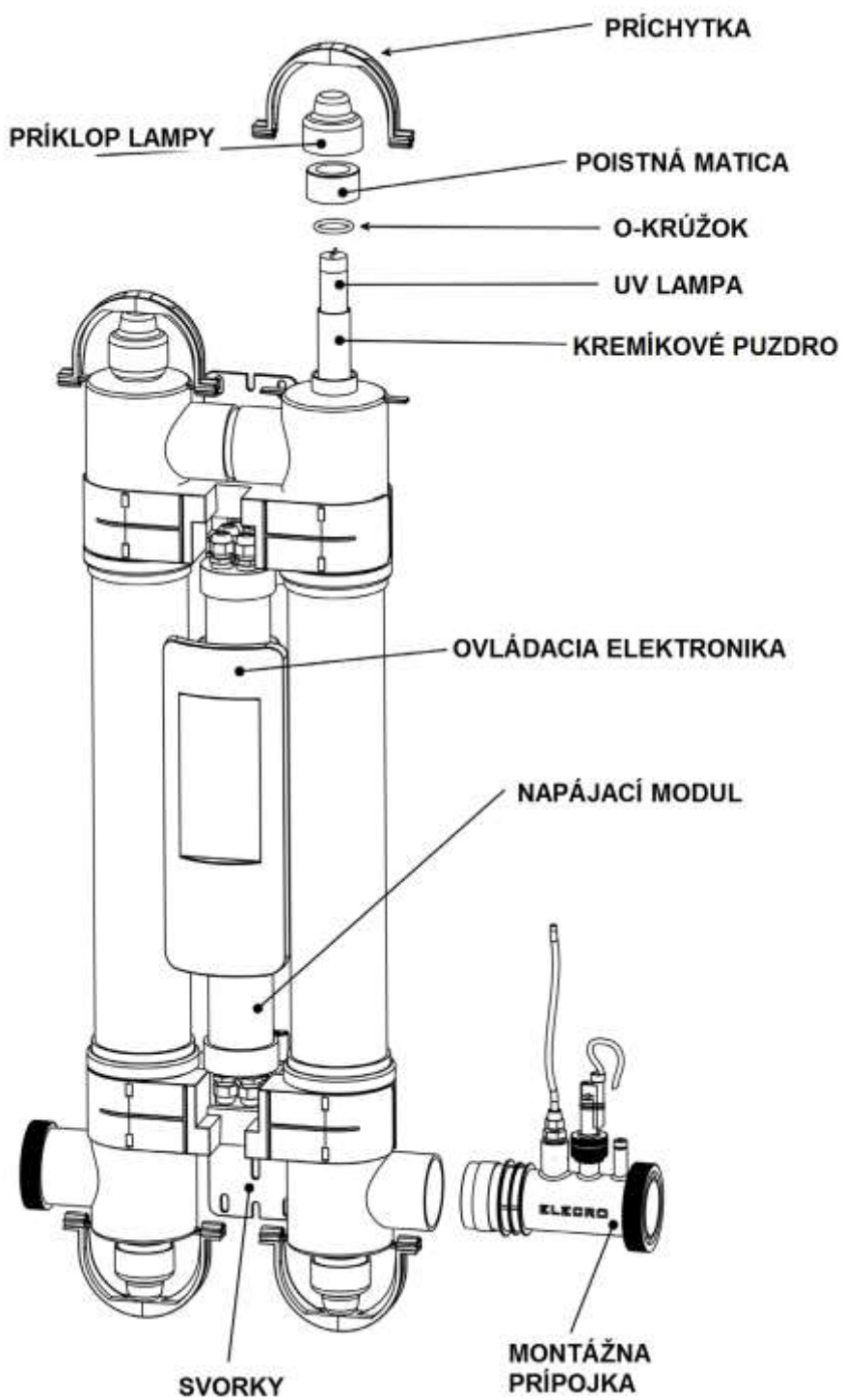
### 55W Jedno-trubicová UV jednotka



Obr. 1

**Poznámka:** zobrazený je model Digital

## 110W Dvoj-trubicová UV jednotka



Obr. 2

**Poznámka:** zobrazený je model Digital

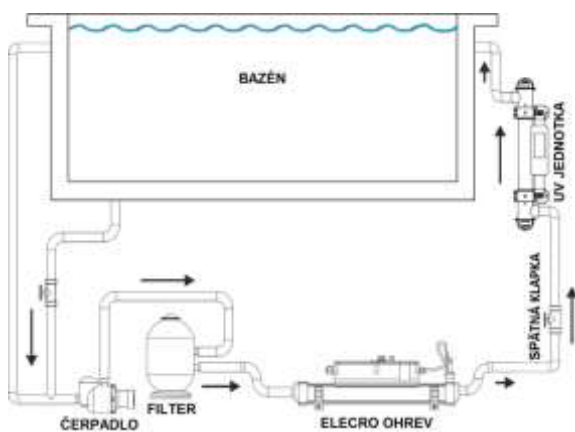
## Umiestnenie UV jednotky

**Upozornenie: Aby sa predišlo poškodeniu, neinštalujte UV jednotku nad hladinu, alebo súvislo s hladinou vody v bazéne!**

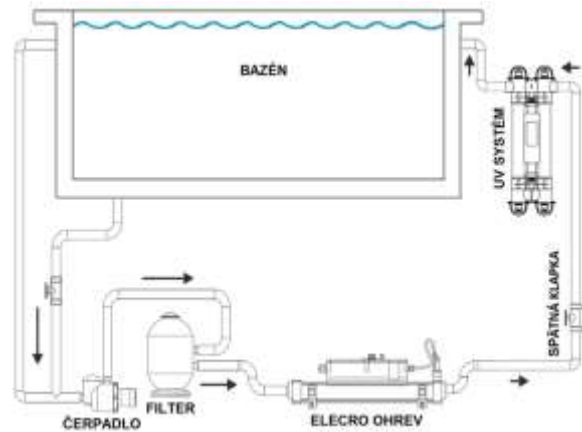
Jednotka H.R.UV-C nie je vodotesná; musí byť nainštalovaná v suchom prostredí odolnom voči poveternostným vplyvom. Jednotka musí byť namontovaná na rovnom povrchu v horizontálnej alebo vertikálnej polohe. Nesmie sa ponárať do vody ani umiestňovať na miesto, kde by sa okolo nej mohla zhromažďovať voda.

Aby sa zabránilo neúmyselnému pádu jednotky do bazéna, musí byť jednotka nainštalovaná najmenej 3,5 metra od okraja bazéna.

Jednotka musí byť vždy inštalovaná do cirkulačného systému za filtrom, ako je znázornené na obr. 3., aby sa zabránilo vniknutiu nečistôt a zvyškov do jednotky.



Obr. 3



Obr. 4

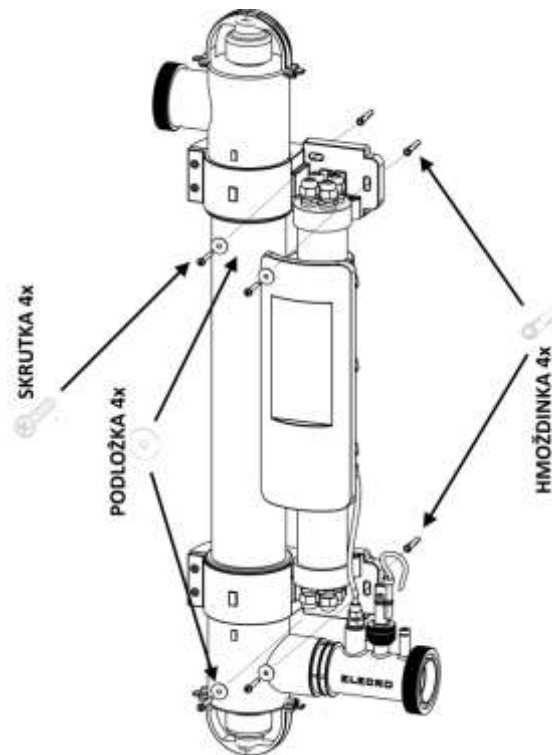
## Montáž UV jednotky

Jednotka môže byť namontovaná na stenu, alebo iný vhodný vertikálny povrch, ktorý je dostatočne štrukturálne pevný (napríklad: keď je UV jednotka naplnená vodou príliš ťažká na to, aby sa mohla pripevniť na bežný drevený plotový panel). Jednotka sa dodáva s upevňovacou súpravou. Môže byť namontovaná vertikálne, ako je znázornené na obr. 5 a 6, alebo vodorovne, ako je znázornené na obr. 7.

### **POZNÁMKA!**

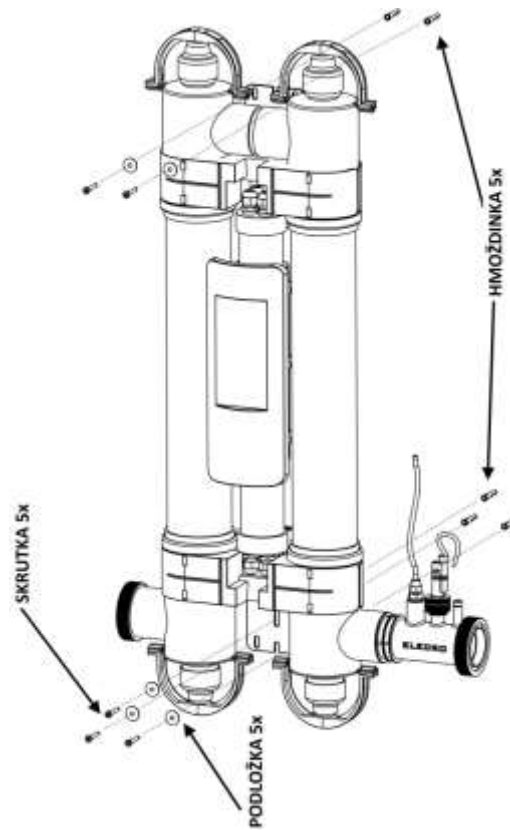
*Pri montáži UV jednotky je nevyhnutné ponechať voľný priestor najmenej 1 meter z jednej strany jednotky, aby sa v prípade potreby umožnil prístup k výmene UV lámp/žiariviek a / alebo kremíkových puzdier. UV lampy/žiarivky aj puzdro z kremíka sa dajú vymeniť z oboch koncov jednotky; pri vertikálnej inštalácii musí byť voľný priestor 1 meter nad alebo pod UV jednotkou, pri horizontálnej inštalácii musí byť voľný priestor 1 m vľavo alebo vpravo od UV jednotky.*

## 55W Jedno-trubicová UV jednotka



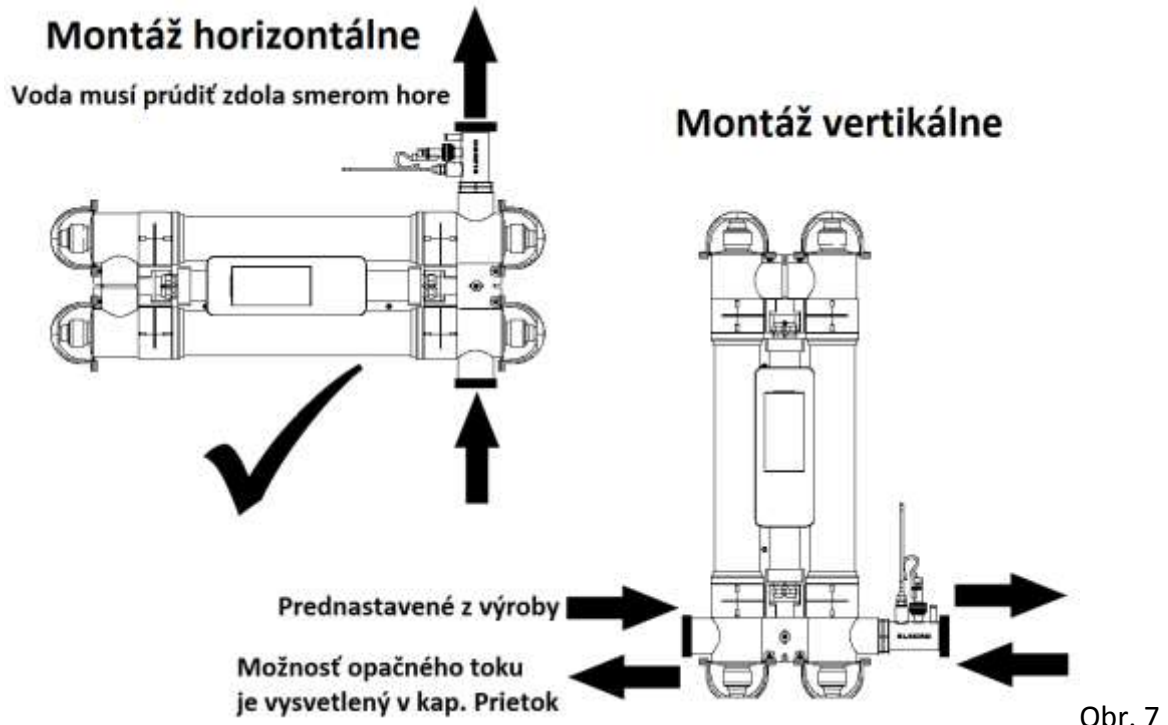
Obr. 5

## 110W Dvoj-trubicová UV jednotka

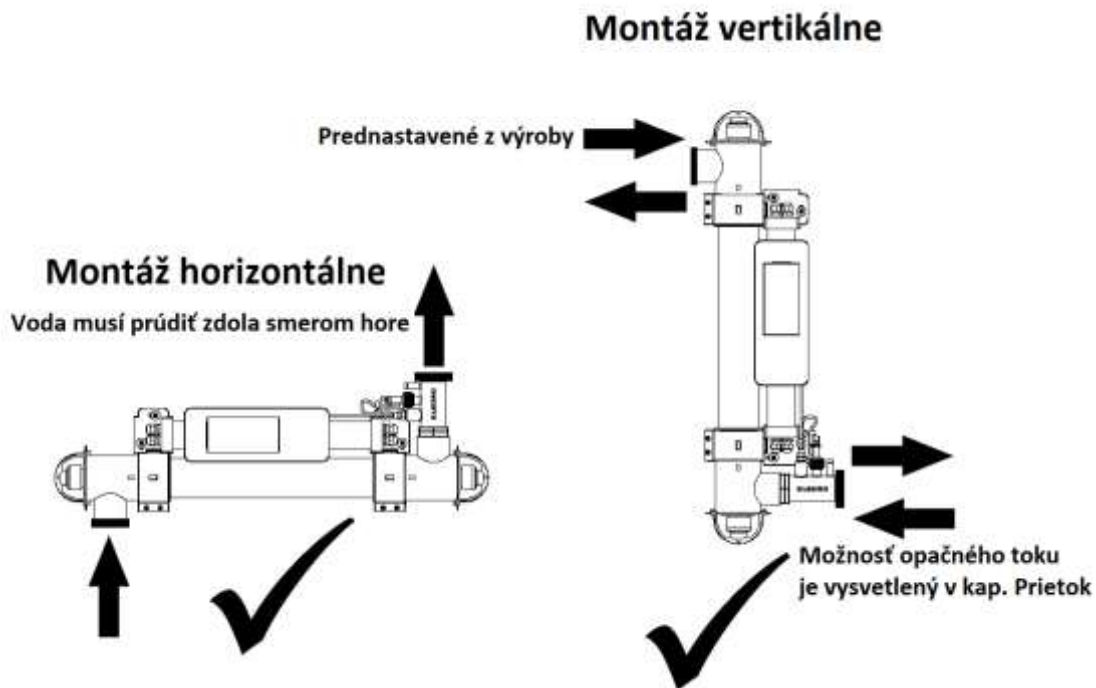


Obr. 6

## 110W Dvoj-trubicová UV jednotka



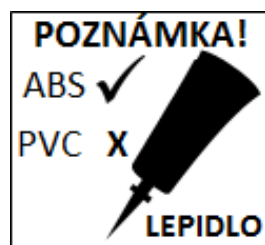
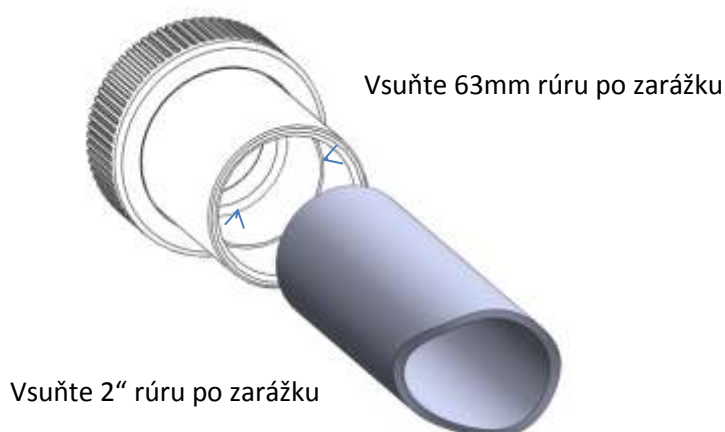
## 55W Jedno-trubicová UV jednotka



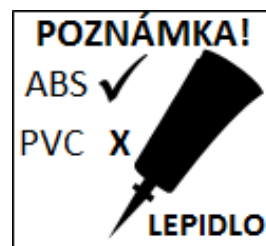
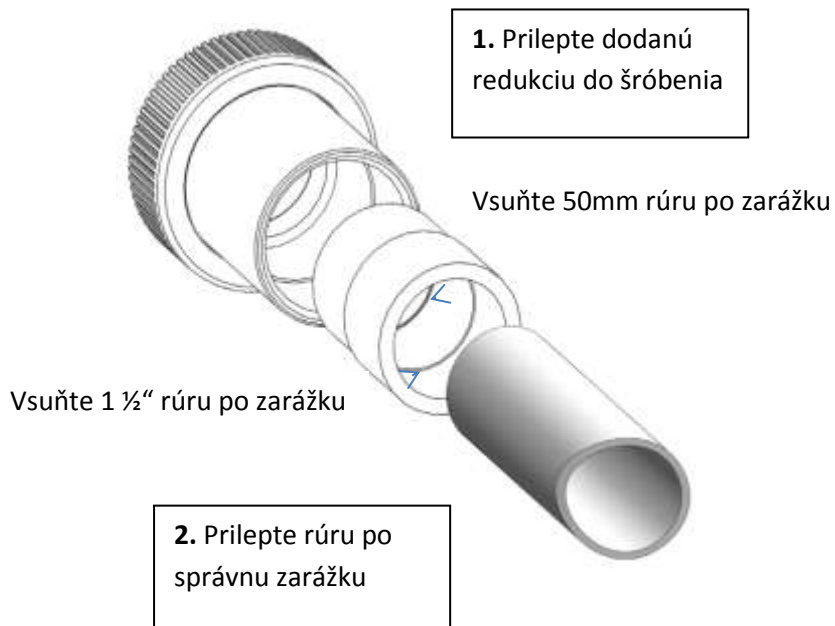
## Pripojenie UV jednotky k cirkulačnému okruhu vody

UV jednotka je dodávaná s pripojovacími prvkami, ktoré umožňujú pripojenie k 2" alebo 63 mm pevnej rúre. Dodávajú sa tiež redukcie pre pripojenie k 50 mm alebo 1½" pevnej rúre – vid'. obr. 8.

### Pripojenie na rúru 63mm alebo 2"



### Pripojenie na rúru 50mm alebo 1½"



Obr. 8



## Prietok

### Minimálny prietok:

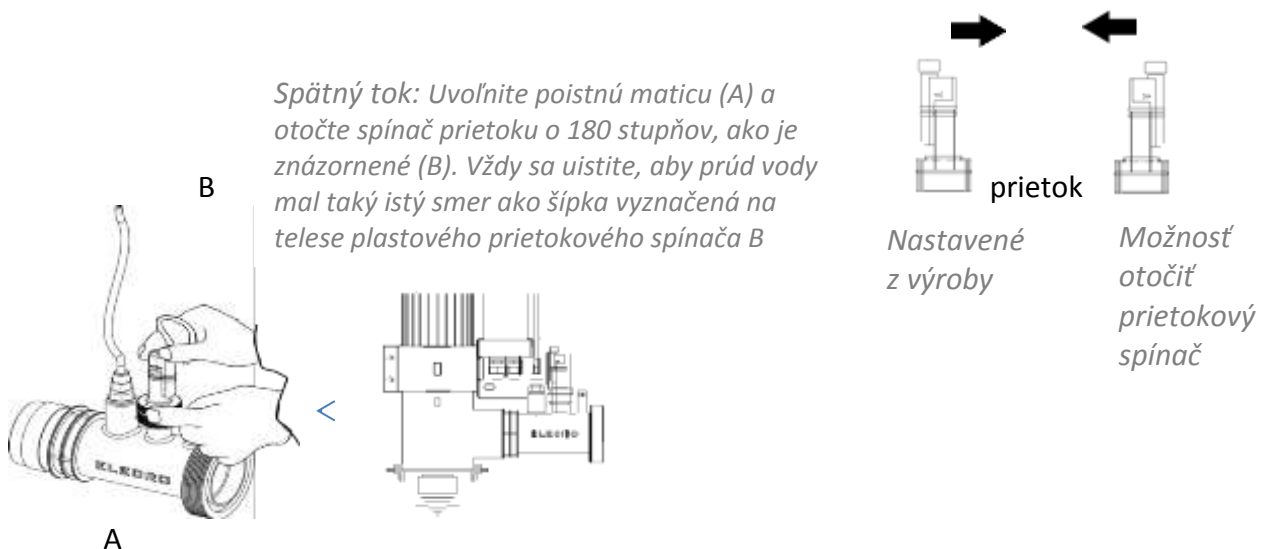
55W (jedno-trubicová UV jednotka) a 110W (dvoj-trubicová UV jednotka) = 4 m<sup>3</sup>/h

### Maximálny prietok:

55W (jedno-trubicová UV jednotka) a 110W (dvoj-trubicová UV jednotka) = 12 m<sup>3</sup>/h

H.R.UV-C jednotka je z výroby nastavená tak, aby bol vstupný prietok vody z ľavej strany a výstup z pravej strany. Prietok je možné obrátiť otočením spínača prietoku o 180 stupňov (tzn. 1/2 otáčky - pozri obr. 9)

**VÝSTRAHA!** Lopatka prietokového spínača sa môže pri opačnom smere toku poškodiť, ak sa zdvihne o viac ako 5 mm od svojej pôvodnej polohy a silno sa otočí. Ak bol prietokový spínač obrátený, je dôležité zabezpečiť, aby bol nakoniec zaistený v správnej orientácii kolmej (v pravom uhle) na prúdenie vody.



Obr. 9

## Elektrické pripojenie

Jednotka musí byť nainštalovaná v súlade s národnými / regionálnymi požiadavkami a predpismi. Pred servisom vždy odpojte všetky bazénové spotrebiče od elektrickej siete. V každom prípade musí práce vykonávať kvalifikovaný elektrikár s príslušným oprávnením.

Napájací zdroj **musí byť** vybavený prúdovým chráničom s vypínacím prúdom nepresahujúcim 30 mA. UV jednotka musí byť nainštalovaná vo vnútri, v prostredí odolnom voči poveternostným vplyvom.

Jednotka je vybavená 5 m napájacím káblom. Aby sa zabránilo neúmyselnému pádu jednotky do bazéna, musí byť bezpečne umiestnená najmenej 3,5 m od okraja bazéna.

## Indikátor životnosti lampy/žiarivky (analóg)

Za normálnych podmienok majú UV lampy vo vnútri UV jednotky použiteľnú životnosť 9 000 hodín. Za týmto účelom je jednotka vybavená LED diódou „Lamp Life Indicator“ Pripomína vám, aby ste po uplynutí tohto nastaveného času vymenili lampu/lampy.

Pri prvom zapnutí zariadenia H.R.UV-C sa na jednu sekundu rozsvieti indikátor LED červenou farbou, čo znamená, že nastavenie času je 9 000 hodín, a okamžite zmení farbu na zelenú, čo znamená, že sa časovač spustil.

Keď časovač dosiahne <500 hodín, LED indikátor zmení farbu zo zelenej na jantárovú, čo znamená, že UV lampa sa blíži ku koncu životnosti; keď časovač dosiahne nulovú hodnotu, indikátor LED zmení farbu z jantárovej na červenú a pomaly bliká, čím signalizuje potrebu výmeny UV lampy.

Po výmene UV lampy sa časovač vynuluje stlačením a podržaním resetovacieho tlačidla, až kým LED indikátor nezhasne a nevráti sa do normálneho stavu. Po uvoľnení tlačidla reset, LED kontrolka sa vráti so stavu „On“ (červená farba po jednej sekunde preblikne na zelenú), to znamená, že sa časovač reštartoval, vynuloval, aby mohol odpočítavať nasledujúcich 9 000 hodín.

### Indikátor životnosti lampy



Obr. 10

## Ochrana proti zamrznutiu

Je nevyhnutné, aby bola UV jednotka v zimných mesiacoch chránená pred mrazom, alebo odpojená od prívodu vody a elektrickej energie a uložená vo vnútri miestnosti chránenej pred mrazom.

## Výmena UV lampy a čistenie kremíkovej trubice (všetky modely)

**Pred vykonaním každej údržby odpojte prívod elektrickej energie a vody.**

**Príchytka držiaka UV lampy:** Na oboch koncoch UV komory je pripevnená plastová príchytka, aby sa zabránilo náhodnému uvoľneniu držiakov lampy, keď je jednotka pripojená k elektrickej sieti.

**Príchytky je pripevnená pomocou samoreznej skrutky!**

Aby ste mohli vykonať bežnú údržbu, musia byť tieto dve príchytky odmontované. Po dokončení údržbárskych prác je nevyhnutné ich znova namontovať. Časom môže byť potrebné vymeniť upevňovacie skrutky (skrutka č. 8) za trochu väčšie skrutky.



Ak chcete UV lampu vybrať, opatrne odstráňte ochranné kryty modrých držiakov lampy a odpojte z koncov lampy biele plastové koncovky. Opatrne vysuňte UV lampu z kremíkovej trubice, na trubicu nevyvíjajte žiadny tlak. Nedotýkajte sa UV lampy holými prstami, použite vhodnú utierku, alebo rukavice. Ďalej odšróbujte dva modré držiaky umiestnené na oboch koncoch UV komory a vysuňte O-kružky. Potom opatrne vysuňte kremíkovú trubicu. Očistite trubicu a vyleštite ju mäkkou tkaninou alebo papierovou utierkou.

Ak bývate v oblasti s tvrdou vodou, môže sa na kremíkovej trubici vytvoriť povlak s vodným kameňom. Tento sa dá ľahko odstrániť roztokom na odvápnenie varnej kanvice, alebo iným vhodným prípravkom na odvápnenie (postupujte podľa pokynov výrobcu). Neodstránenie vodného kameňa obmedzí účinnosť UV lampy.

**Postup montáže:** Čistú suchú kremíkovú trubicu zasuňte do UV komory. Opatrne nasadte O-kružky na konce kremíkovej trubice (O-kružky prípadne natrite silikónovým mazivom) a zasuňte ju do požadovanej polohy. Ak tak neurobíte, dôjde k úniku vody. Ak vykonávate ročnú výmenu UV lampy, použite nové O-kružky.

Keď znova skladáte UV jednotku, uistite sa, že vnútorné závitky na kompresných tvarovkách a vonkajšie závitky na koncoch UV komory sú čisté. Na závitky naneste trochu silikónového maziva alebo vazelíny (nie silikónový tmel). Ak sa závitky pravidelne ošetrujú, spoje sa ľahšie rozoberajú a lepšie tesnia. Potom namontujte a pevne ručne dotiahnite kompresné tvarovky. Vsuňte pôvodnú, alebo novú UV lampu do kremíkovej trubice, pripojte biele koncovky, nasuňte kryty na modré držiaky a namontujte príchytky.

**Poznámka:** Pri opätovnej montáži jednotky pritlačte kryt držiaka modrej lampy, aby sa uvoľnil všetok zachytený vzduch. Ak neuvoľníte zachytený vzduch, môže sa držiak žiarovky uvoľniť. Pred opätovným elektrickým pripojením pripojte UV jednotku hydraulicky, aby ste skontrolovali tesnosť.

**Dôležité:** Plastové komponenty a modré kompresné tvarovky boli vyrobené z polymérov, ktoré boli špeciálne stabilizované proti UVC emitovaného z UV lúčov. Napriek tejto UV ochrane budú aj tak erodované v dôsledku pôsobenia UVC a prietoku vody. Mali by sa samozrejme skontrolovať vždy, keď sa vykonáva výmena UV lampy, aby sa zabezpečilo, že nevykazujú nadmerné opotrebenie. K dispozícii sú náhradné diely.

## Vyhlasenie o zhode s RoHS (Restriction of Hazardous Substances)

Elecro Engineering Limited potvrdzuje, že náš sortiment UV jednotiek pre bazény spĺňa požiadavky smernice RoHS 2011/65 / EÚ o obmedzení nebezpečných látok.

### Odpad z elektrického / elektronického vybavenia

Výrobok je v súlade so smernicou EÚ 2012/19 / EÚ

**Výrobok nelikvidujte ako netriedený komunálny odpad.**



Symbol na výrobku alebo na jeho obale znamená, že s týmto výrobkom by sa nemalo zaobchádzať ako s domovým odpadom. Mal by sa odovzdať na príslušné zberné miesto na recykláciu elektrických a elektronických zariadení.

Zabezpečením správnej likvidácie tohto výrobku pomôžete zabrániť možným negatívnym následkom pre životné prostredie a ľudské zdravie, ktoré by mohli byť spôsobené nesprávnym zaobchádzaním s týmto výrobkom. Recyklácia materiálov pomôže chrániť prírodné zdroje.

Ak potrebujete ďalšie informácie, obráťte sa na miestne občianske úrady, službu na likvidáciu domového odpadu alebo na predajcu u ktorého ste výrobok kúpili.

### Záruka

Na H.R.UV-C jednotky sa vzťahuje záruka 2 roky od dátumu zakúpenia na výrobné vady a vady materiálov.

Výrobca podľa vlastného uváženia vymení alebo opraví všetky chybné jednotky, alebo komponenty vrátené spoločnosti na kontrolu.

Na uplatnenie záruky sa požaduje dôkaz o kúpe. Výrobca nezodpovedá za poruchy a vady v prípade nesprávnej inštalácie produktu, nesprávneho použitia alebo zanedbania.

**Táto záruka nezahŕňa servisné komponenty, tj: UV lampy, kremíkové trubice, dávkovacie hadičky, o-kružky atď.**