



PRIVAT

ÖFFENTLICH

NATUR

privátny

verejný

prírodný

Polyesterový pieskový filter **Salzburg**

Návod na použitie



Max. 40°C

Max. 2,5 bar

Obsah

VŠEOBECNÉ INFORMÁCIE A BEZPEČNOSTNÉ UPOZORNENIA	2
INŠTALÁCIA A SPUSTENIE	4
ÚDRŽBA	5
NAJČASTEJŠIE PROBLÉMY	5
ZÁRUČNÉ PODMIENKY	6
TECHNICKÉ ÚDAJE A NÁHRADNÉ DIELY	7

VŠEOBECNÉ INFORMÁCIE A BEZPEČNOSTNÉ UPOZORNENIA

Skontrolujte, či obal nevykazuje známky poškodenia v dôsledku nedbalého zaobchádzania pri preprave. Ak je obal alebo akýkoľvek komponent filtra poškodený, ihneď to oznámte prepravcovi.

Návod obsahuje kľúčové informácie týkajúce sa bezpečnosti, ktoré musí koncový používateľ poznať. Pokiaľ si pokyny nepreštudujete, alebo sa nimi nebudete riadiť, môže dôjsť k vážnemu zraneniu alebo závažným škodám na majetku.

- Filter pracuje pod tlakom a ak je chybné zostavený, alebo sa do systému cirkulácie vody dostal vzduch, môže dôjsť k oddeleniu horného veka (filter s bočným pripojením) alebo horného ventilu (filter s horným pripojením TOP) odtrhnutím, čo môže mať za následok škodu na majetku alebo zranenie osôb.
- Nesprávna prevádzka filtračného systému, alebo nedostatočná filtrácia môže spôsobiť zákal v bazéne. To môže spôsobiť vážne poškodenie zdravia osôb, alebo aj utopenie v dôsledku potápania sa do kalnej vody alebo nárazu do zakrytých predmetov.
- Filter zachytáva organické látky a nevykonáva dezinfekciu bazéna. Pokiaľ chcete mať iskrivo čistú vodu, musíte vodu v bazéne tiež dezinfikovať a udržiavať rovnováhu jej chemických vlastností.
- Nikdy nespúšťajte filtračný systém bez vody. Filter by nikdy nemal byť testovaný alebo vystavený vzduchu alebo plynu pod tlakom. Všetky plyny sú stlačiteľné a predstavujú vážne riziko práve vtedy, keď sú pod tlakom. Môže dôjsť k vážnemu zraneniu alebo škodám na majetku, ak je filter vystavený tlaku vzduchu alebo plynov.
- Prevádzka za nadmerného tlaku môže tiež spôsobiť prasknutie nádoby a spôsobiť škody na majetku. Nepripájajte filter priamo k vodovodnej sieti, pretože tlak vody vo vodovodnom systéme môže byť príliš vysoký, môže prekročiť maximálny povolený pracovný tlak filtra a poškodiť ho.
- Nedovoľte deťom ani dospelým sadnúť si na filter.
- Aby sa predišlo poškodeniu zariadenia a možným zraneniam, čerpadlo vždy pred zmenou polohy ventilu vypnite. Čerpadlo vypnite pri každej manipulácii s filtrom.
- Pri bežnej prevádzke vždy vizuálne kontrolujte komponenty filtra, či je zaistená konštrukčná bezpečnosť. Vymeňte každý diel, ktorý je prasknutý, zdeformovaný alebo inak viditeľne poškodený.
- Nečistite veko rozpúšťadlami, pretože by to mohlo poškodiť jeho vlastnosti (povrchová úprava, priehľadnosť ...).

Čo sa stane s vodou v bazéne?

To by malo byť prvoradou otázkou všetkých vlastníkov bazénov. V minulosti niektoré bazény nepoužívali filtračné systémy, majiteľ čelil v prípade potreby doplnenie bazéna čistou vodou.

Doplnenie bazéna bolo namáhavé, zatiaľ čo majiteľ mal nehygienické pomery v bazéne s nepríjemným pocitom kvôli slabej čistote vody. V dnešnej dobe majitelia bazénov požadujú absolútnu hygienu, krištáľovo čistú vodu a hospodárnosť bez námahy. Tieto ciele sa dajú dosiahnuť účinnou filtráciou a chemickými prípravkami úpravy bazénovej vody.

Po naplnení bazéna čistou vodou v lete môžu nastať dva základné problémy:

1.-Biologická kontaminácia. Voda je kontaminovaná mikroorganizmami, ktoré môžu byť vo vzduchu alebo ich prinesú kúpajúci sa. Mikroorganizmy sa rýchlo rozmnožujú pri stále teplej vode a v prípade rias voda získava zelený vzhľad.

2. - Zrážky a vietor môžu priniesť do bazéna prach s listami a semenami, ktoré znečistia vodu v bazéne. Tieto dva faktory v krátkom čase generujú nehygienické pomery v bazéne a nepríjemné kúpanie.

Riešenia problémov:

1. Chemická úprava vody

Udržujte správnu koncentráciu dezinfekčného prostriedku (chlór, bróm, kyslík ...) v bazénovej vode na elimináciu existujúcim mikroorganizmov.

2. Fyzikálna úprava vody

Vybavte bazén filtračným systémom (filter a čerpadlo), ktorým môžete odstrániť drobné mechanické nečistoty z vody.

pH hodnota

Hodnota pH je indikátorom kyslosti alebo zásaditosti vody. Neutrálna hodnota je 7,0. pH 0-7 sú hodnoty kyslosti, zatiaľ čo 7-14 hodnoty alkality. Bežné pH hodnoty vody sa pohybujú medzi 6,8 a 8,4.

Prečo je pH vody dôležité?

„HODNOTA pH VODY V BAZÉNE BY MALA BYŤ MEDZI 7,2 A 7,6“.

Ako už bolo uvedené, v bazénovej vode musí byť dostatočný zvyškový chlór na ničenie nežiaducich mikroorganizmov, no v skutočnosti bude chlór pôsobiť ako baktericíd, ak má bazénová voda pH medzi 7,2 a 7,6. Existujú ďalšie dôvody, ktoré si vyžadujú správnu hodnotu pH: Keď je hodnota pH nad 7,6, vápnik v bazéne sa vyzráža na viditeľnú zakalenú formu (zvýraznená v oblasti tvrdej vody). To dáva vode mliečny vzhľad a upcháva filter. Na stenách a príslušenstve bazéna sa môžu objaviť usadeniny vodného kameňa. Keď hladina pH klesne pod 7,0, voda sa stane korozióznou, čo spôsobuje podráždenie očí a dráždenie slizníc. Existuje aj dlhodobé poškodzovanie kovových častí bazéna. Kvalita vody v bazéne do značnej miery závisí od správneho udržiavania hodnoty pH.

Chlór

Normy pre koncentráciu zvyškového (voľného) chlóru v bazénovej vode sa môžu v jednotlivých krajinách líšiť. Typické požadované hodnoty sú medzi 0,2 a 0,6 ppm (0,2 - 0,6 miligramov na liter).

Filtrácia

Je nevyhnutné, aby filtrácia bola sprevádzaná chemickou úpravou bazénovej vody.

Tieto dva procesy sa navzájom dopĺňajú.

Princíp filtrácie

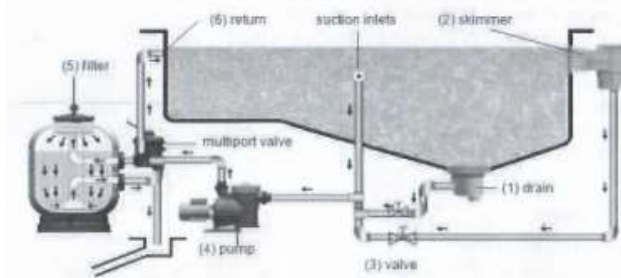
Sanie je napojené z dnovej vpuste bazéna (1) a zo skimmera (2). Odvádza vodu z bazéna samostatným potrubím vybaveným ventilmi (3) cez čerpadlo (4) do pieskového filtra (5).

Po filtrácii sa voda vracia do bazéna cez vratné privody (6), ktoré sú inštalované na protiľahlej strane bazéna.

Akonáhle je voda vo filtri, prúdi nadol cez kremičitý piesok a mechanické častice sa v ňom zachytávajú. Filtračný piesok musí byť praná v pravidelných intervaloch, aby sa nečistoty odstránili.

Toto sa dosiahne obrátením toku cez filter a nasmerovaním do odpadu.

Keď tlak filtra dosiahne viac ako 1,3 kg / cm², znamená to, že pieskový filter má byť vypratý.



INŠTALÁCIA A SPUSTENIE

Inštaláciu filtra by mali vykonávať len kvalifikované osoby vlastniace platnú licenciu.

Výber filtra vzhľadom na jeho výkon a kapacitu by mal byť vhodne prispôsobený objemu vody v bazéne s prihliadnutím na priemery pripájajúcich potrubí a vzdialenosť od bazéna.

Filter by mal byť nainštalovaný čo najbližšie k bazénu, najlepšie na úrovni 0,50 m pod úrovňou hladiny vody v bazéne.

Uistite sa, že v mieste, kde má byť nainštalovaný filter, je k dispozícii odtok do kanalizácie.

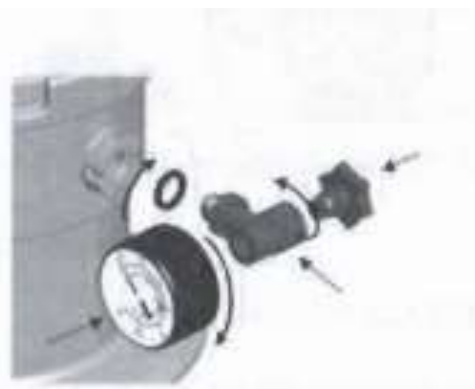
DÔLEŽITÉ: Na 6-cestný ventil nepripájajte rúry z kovu. Nevyhnutné je používať plastové rúry a príslušenstvo a TEFLONOVÚ pásku. Pripojenia sú k dispozícii so závitovým 1 1/2" a 2".

Vždy nechajte okolo filtra dostatočný priestor, aby ste mohli vykonať potrebné kontroly a údržbu počas životnosti filtra.

- 1.- Filter umiestnite na vodorovný a čistý povrch, na určené miesto inštalácie, dostatočne chránené pred poveternostnými podmienkami a mrazom.
- 2.- V prípade filtra s bočným pripojením namontujte 6-cestný ventil. Skontrolujte, či sú spojenia medzi ventilom a filtrom je správne nastavené.
- 3.- Vykonajte tri pripojenia 6-cestného ventilu: potrubie od čerpadla k ventilu, vypúšťanie odpadu a návrat do bazéna. Každý z týchto troch výstupov je na ventile jasne identifikovaný.
- 4.- Namontujte manometer T, spojovaciu tvarovku a odvzdušňovaciu skrutku (pozri rozložený pohľad nižšie). Na utesnenie nie je potrebné používať teflónovú pásku, spoje sú dostatočne tesné. Na dotiahnutie manometra nepoužívajte kľúč, spoje stačí dotiahnuť ručne.



Montáž manometra (ventil s bočným pripojením)



Montáž manometra (TOP ventil)

Plnenie filtra pieskom / filtračným sklom

Výhody filtračného skla oproti filtračnému piesku:

Ostro-hranný tvar zrn a tvrdosť filtračného skla poskytujú 30% zlepšenie odstránenia zákalu oproti kremičitom piesku.

Spravidla odstraňuje jemnejšie častice z vody oproti ekvivalentnej zrnitosti kremičitého piesku.

Jeho neporézne zloženie znamená, že je menej pravdepodobné, že sa bude zhlukovať a zlepovať ako kremičitý piesok.

Pri vynikajúcej priepustnosti si pranie vyžaduje menej času, šetrí náklady na prácu vodu / do kanalizácie a náklady na energiu a chemické čistenie.

Na biologické znečistenie je sklo menej náchylné, pretože na rozdiel od kremičitého piesku majú zrná hladší povrch, takže sa baktérie nemôžu zachytávať v žiadnych prasklinách alebo póroch, čo znamená menej nápravných opatrení čo sa týka čistenia a prania náplne a menej chemických úprav na zničenie znečisťujúcich látok.

Životnosť filtračného skla (vzhľadom na opotrebenie odieraním) je dlhšia ako u kremičitého piesku.

Na dosiahnutie maximálnej účinnosti filtra by mal filter naplniť kremičitým filtračným pieskom o vhodnej zrnitosti s množstvom uvedeným na štítku.

Postupujte nasledovne:

- 1.- Filtračnú náplň plňte, keď je filter nainštalovaný a pripojovacie rúry sú už pripojené.
- 2.- Zložte veko s manometrom. (Pri TOP prevedení zložte 6-cestný ventil).
- 3.- Naplňte filter vodou do polovice.
- 4.- Nasypťte požadované množstvo piesku do filtra. (Pri TOP prevedení zakryte hornú časť rúrky kolektora).
- 5.- Vyčistite dosadnutie vrchnáka (Pri TOP prevedení vyčistite dosadnutie 6-cestného ventilu).
- 6.- Veko filtra pripevnite na miesto. (Pri TOP prevedení pripevnite 6-cestný ventil na vrch nádoby).
7. Systém filtrácie je pripravený na spustenie.

POZNÁMKA: Pokiaľ dôjde k presakovaniu z priestoru veka (6-cestného ventilu) / svorky, ZASTAVTE ČERPADLO, odtlakujte, zložte svorku a veko/ventil a vyčistite tesniace povrchy.



0,8 kg/cm² (11,4 PSI)
Tlak na začiatku filtračného cyklu



1,3 kg/cm² (188,5 PSI)
Tlak indikujúci nevyhnutnosť PRANIA

Keď tlak vo filtri dosiahne 1,3 kg/cm² je potrebné ho vyprať.

ÚDRŽBA

Na čistenie filtra nepoužívajte rozpúšťadlá, mohlo by to poškodiť filter, najmä jeho povrchovú úpravu. Vymeňte tesnenia a diely, ktoré nie sú v dobrom stave.

Šróbenia stačí doťahovať ručne s citom, aby sa zabránilo tomu, že by sa niektoré plastové komponenty mohli zlomiť.

Vykonávajte pranie filtra podľa potreby ako je uvedené v návode.

Odpadová voda

Postarajte sa o to, aby všetky opatrenia na likvidáciu odpadových vôd spĺňali platné miestne predpisy. Počas prania sa vypustí 380 a viac litrov bazénovej vody.

Nevypúšťajte tam, kde by voda mohla spôsobiť záplavy alebo iné škody.

Každý rok čistite piesok, aby ste zachovali čo najlepší filtračný výkon. Produkt ASTRAL Filnet.

Odporúča sa vymeniť piesok vo filtri približne každé 3 roky.

Zimné obdobie:

Aby ste nepoškodili filter v zimnom období, postupujte podľa nasledujúcich pokynov:

Vykonajte pranie a vypláchnutie filtra, ako bolo uvedené vyššie.

Odstráňte vodu z filtra.

Zložte veko, aby bol filter v čase nečinnosti odvetraný.

Ak potrebujete filter po určitej dobe nečinnosti znova spustiť, postupujte podľa pokynov pokyny uvedené v odseku „Inštalácia a spustenie“.

NAJČASTEJŠIE PROBLÉMY

Problém	Možná příčina	Riešenie
Filter prefiltruje iba malé množstvo vody. Sanie čerpadla je slabé.	Upchatý predfilter. Motor sa otáča opačne. Sacie potrubie je upchaté.	Vyčistite filter. Skontrolujte, či sa motor správne otáča. Vyčistite sacie potrubie.
Tlak výrazne stúpa počas filtračného cyklu.	pH vody je vysoké (zakalená voda). Nedostatok chlóru (zelená voda).	Znížte hodnotu pH použitím prípravku pH mínus. Pridajte chlórový prípravok.
Ručička manometra kmitá.	Čerpadlo nasáva vzduch. Sanie je napolovicu zatvorené.	Skontrolujte či nie sú netesnosti na predfiltri, alebo sacom potrubí. Skontrolujte či je sací ventil naplno otvorený.

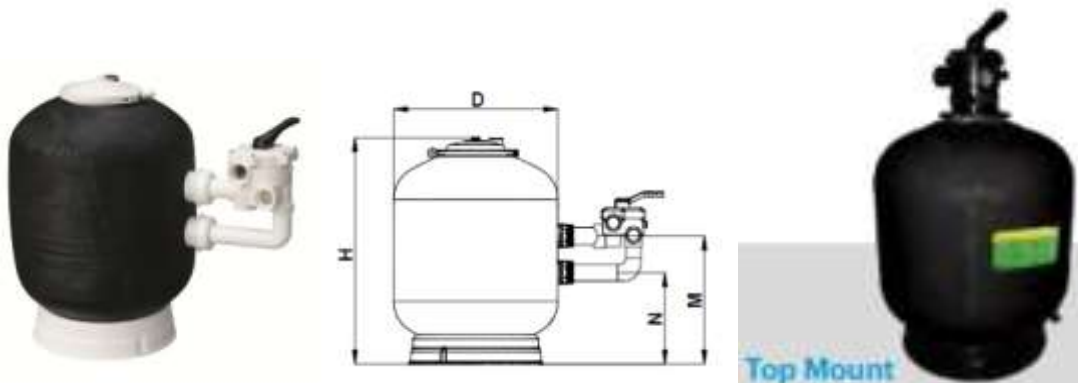
ZÁRUČNÉ PODMIENKY

1. V súlade s týmito ustanoveniami predávajúci zaručuje, že výrobok je dodaný v bezchybnom stave v čase dodania.
2. Záručná doba na výrobok je **dva (2) roky** od jeho dodania kupujúcemu.
3. V prípade akejkolvek závady na výrobku, ktorú kupujúci oznámi spoločnosti počas záručnej doby, predávajúci bude povinný ju odstrániť, výrobok opraviť alebo vymeniť.
4. Ak nie je možné výrobok opraviť alebo vymeniť, kupujúci môže požiadať o pomerné zníženie ceny, alebo ak je vada dostatočne významná, odstúpiť od kúpnej zmluvy.
5. Nahradené alebo opravené diely, na ktoré sa vzťahuje táto záruka, nebudú predlžovať záručnú dobu pôvodného výrobku, ale budú mať samostatnú záruku.
6. Aby táto záruka nadobudla účinnosť, musí kupujúci poskytnúť dôkaz dátumu nákupu a dodania výrobku.
7. Ak po šiestich mesiacoch od dodania výrobku kupujúcemu tento upozorní o vade vo výrobku, kupujúci musí poskytnúť dôkaz o pôvode a existencii údajnej chyby.
8. Táto záruka sa vydáva bez toho, aby boli dotknuté zodpovedajúce práva spotrebiteľov podľa vnútroštátnych predpisov.
9. Aby bola táto záruka účinná, musí kupujúci striktne dodržiavať pokyny výrobcu obsiahnuté v dokumentácii poskytnutej spolu s výrobkom.
10. Ak je určený časový plán výmeny, údržby alebo čistenia na určité časti alebo súčasti produktu, záruka bude platná, iba ak bol tento časový rozvrh dodržaný.
11. Záruka bude platná, ak bol výrobok inštalovaný a skontrolovaný oprávnenými osobami autorizovanými predajcom.

Obmedzenia

1. Táto záruka sa bude vzťahovať iba na predaj spotrebiteľom.
2. Bežné opotrebenie vyplývajúce z používania výrobku nespadá pod záruku.
3. Záruka nebude platná, ak bol výrobok nainštalovaný, alebo spustený nesprávnym spôsobom. V prípadoch, keď je vada výrobku spôsobená dôsledkom nesprávnej inštalácie alebo spustenia, táto záruka sa bude uplatňovať, iba ak je uvedená inštalácia a uvedenie do prevádzky vykonaná spoločnosťou predajcu, alebo na jeho zodpovednosť.
4. Výrobca nezodpovedá za poškodenie alebo poruchy filtra spôsobené v dôsledku vystavenia teplotám pod 0°C, alebo nad 40 ° C.
5. Výrobca nezodpovedá za poškodenie alebo poruchy filtra spôsobené v dôsledku vystavenia tlaku vyššiemu ako maximálny tlak uvedený na štítku, alebo tlak nižší ako atmosférický tlak (záporný), vodný náraz, alebo dôsledok použitia čerpadla s vyšším výkonom ako je pre filter predpísané.

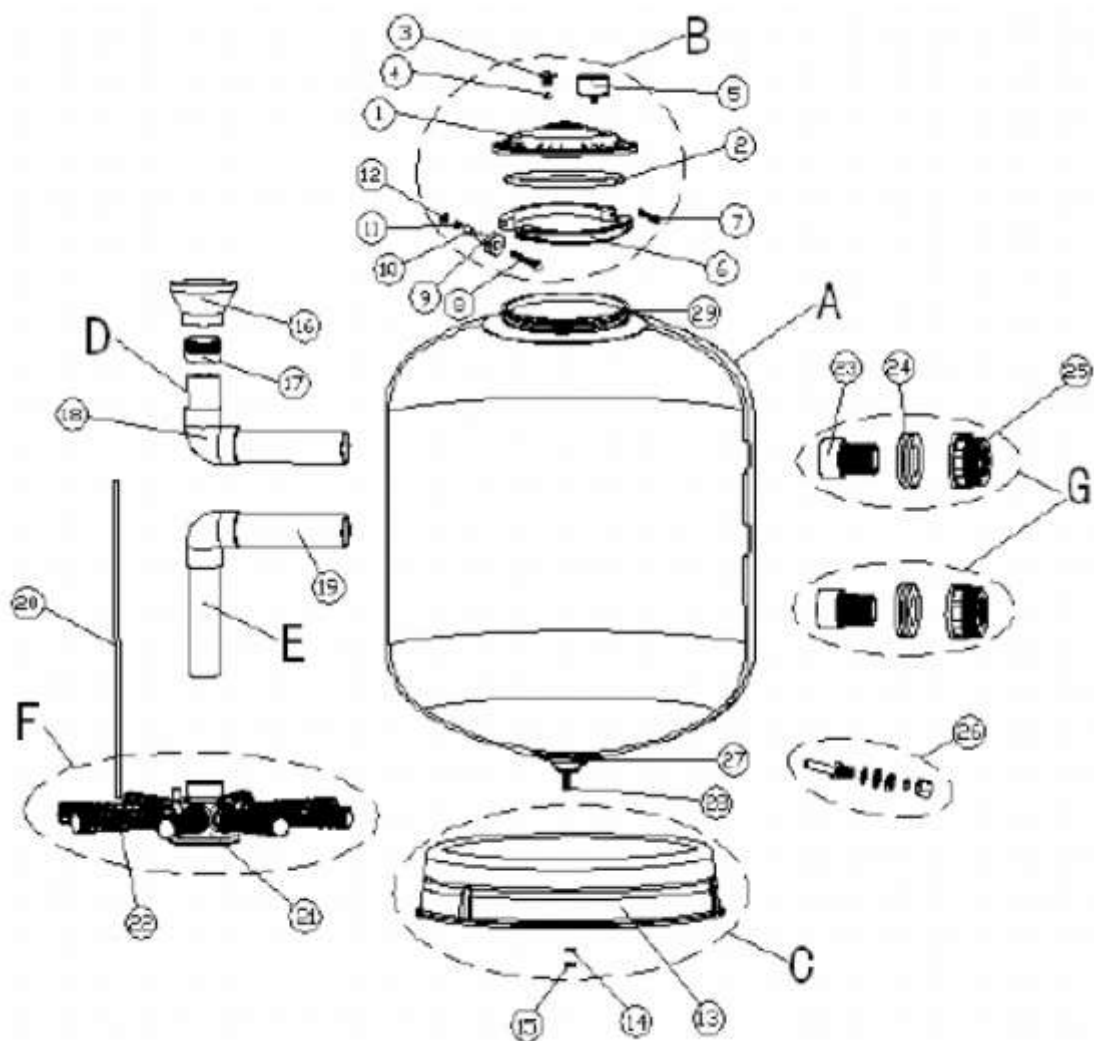
TECHNICKÉ ÚDAJE A NÁHRADNÉ DIELY - Filter Salburg



Technické údaje	Ventil s bočným pripojením / TOP pripojením			
	77353/7300349	77354	77355/7300350	77356/7300352
priemer Ø D [mm] bočné pripojenie TOP pripojenie	400 / 415	460	500 / 515	600 / 620
H [mm] bočné pripojenie Top pripojenie	640 / 910	650	725 / 960	800 / 1030
M [mm] bočné pripojenie	398	393	460	482
N [mm] bočné pripojenie	260	287	335	357
pripojky	1.5"	1.5"	1.5"	1.5"
filtračná plocha	0,13 m ²	0,17 m ²	0,19 m ²	0,28 m ²
prietok [m ³ /h] pri 50 m ³ /h/m ³	6	8	10	14
bazén (objem) [m ³], (8 hodín)	48	64	80	112
piesok [kg]	50	50	95	125
rozmer granulátu	25kgs, 0.4-0.8mm 25kgs, 0.8-1.2mm -	25kgs, 0.4-0.8mm 25kgs, 0.8-1.2mm -	25kgs, 0.4-0.8mm 50kgs, 0.8-1.2mm -	25kgs, 0.4-0.8mm 75kgs, 0.8-1.2mm 25kgs, 1.0-2.0mm
výška piesku [mm]	389	403	441	543
max. pracovný tlak [kg/cm ²]	2.5	2.5	2.5	2.5
čistá hmotnosť [kg]	12	14.5	15.5	18.5
objem obalu [m ³]	0.2	0.2	0.2	0.35

Technické údaje	Ventil s bočným pripojením			
	77357	77358	77359	77360
priemer filtra Ø D [mm]	700	700	800	900
H [mm]	825	825	935	1055
M [mm]	530	530	600	655
N [mm]	360	315	370	450
pripojky	1.5"	2"	2"	2"
filtračná plocha	0,38 m ²	0,38 m ²	0,50 m ²	0,63 m ²
prietok [m ³ /h] pri 50 m ³ /h/m ³	18	21	24	24
bazén (objem) [m ³], (8 hodín)	144	144	192	192
piesok [kg]	200	250	325	400
rozmer granulátu	50kgs, 0.4-0.8mm 100kgs, 0.8-1.2mm 50kgs, 1.0-2.0mm -	50kgs, 0.4-0.8mm 100kgs, 0.8-1.2mm 50kgs, 1.0-2.0mm -	50kgs, 0.4-0.8mm 100kgs, 0.8-1.2mm 50kgs, 1.0-2.0mm 50kgs, 2.0-4.0mm	75kgs, 0.4-0.8mm 125kgs, 0.8-1.2mm 75kgs, 1.0-2.0mm 75kgs, 2.0-4.0mm
výška piesku [mm]	606	605.5	683	714
max. pracovný tlak [kg/cm ²]	2.5	2.5	2.5	2.5
čistá hmotnosť [kg]	20.6	20.6	23.8	28.6
objem obalu [m ³]	0.44	0.44	0.68	0.88

Náhradné diely pre filter Salzburg



položka	kód	popis	jednotka, kusy alebo metre	poznámka
1	03010301T-0001 / 78022	kryt filtra, čierna farba	1	
2	03010111-0008 / 78023	O – krúžok D170x4 / tesnenie	1	
3	03010101S-0003 / 78024	biely svorník krytu, 1/4"	1	
4	03010101S-0022 / 78025	manžeta pre svorník krytu 1/4" / O - krúžok	1	
5	03010101-0026 / 78026	tlakomer	1	
6	24182S-1003M1 / 78027	čierny upínací krúžok	2	
7	24182-1003M3 / 78028	šrób M6 x 45, nerez SS304	1	
8	24182-1003M8 / 78029	šrób, M6 x 80	1	
9	24182S-1003M2 / 78030	biely držiak, so šróbom M6	1	
10	24182-1003M4 / 78031	manžeta, 10 x 1 x 20, nerez SS304	1	
11	24182-1003M5 / 78032	manžeta, D6, nerez SS304 (DIN125)	1	
12	24182-1003M6 / 78033	matica, M6, nerez SS304 (DIN557)	2	
13	03010201-0009 / 78034	čierny plastový základný diel filtra	1	D400/460/500
	03010204-0009 / 78035	čierny plastový základný diel filtra	1	D600
	03010205-0009 / 78036	čierny plastový základný diel filtra	1	D700/800/900

položka	kód	popis	jednotka, kusy alebo metre	poznámka
14	03010101-0017 / 78037	podložka M8	1	
15	04010200-0027 / 78038	matica M8	1	
16	03010101-0013 / 78039	difúzor D50	1	
	03010103-0013 / 78040	difúzor D63/75	1	
17	03010101-0041 / 78041	držiak difúzora D50	1	
	03010101-0042 / 78042	držiak difúzora D63	1	
18	03010101-0014 / 78043	koleno D50	2	
	03010103-0014 / 78044	koleno D63	2	
19	PIPE50 / 78045	rúra PVC D50	0.62	D400
	PIPE50 / 78046	rúra PVC D50	0.65	D460
	PIPE50 / 78047	rúra PVC D50	0.66	D500
	PIPE50 / 78048	rúra PVC D50	0.9	D600
	PIPE50 / 78049	rúra PVC D50	0.95	D700 (1,5")
	PIPE63 / 78050	rúra PVC D63	0.95	D700 (2")
	PIPE63 / 78051	rúra PVC D63	1	D800
	PIPE63 / 78052	rúra PVC D63	1.2	D900
20	03010101-0011 / 78053	odvzdušňovacia hadica / rúra L 620x6	1	D400/460/500/600/700
	03010103-0011 / 78054	odvzdušňovacia hadica / rúra L 6845x6	1	D800/900
21	06433 / 78055	8 otvorov, zberné / rozdeľovacie potrubie	1	
22	06437 / 78056	110 mm zberné / rozdeľovacie rameno	8	D400/460/500
	06436 / 78057	170 mm zberné / rozdeľovacie rameno	8	D600
	06435 / 78058	225 mm zberné / rozdeľovacie rameno	8	D700/800
	03010104-0003 / 78059	310 mm zberné / rozdeľovacie rameno	8	D900
23	03010101-0009 / 78060	koncovka 1,5", nádržový adaptér, vnútorný diel	1	D400/460/500/600/700
	03010103-0002 / 78061	koncovka 2", nádržový adaptér, vnútorný diel	1	D700 (2")/800/900
24	03010301-0002 / 78062	pryžový O – krúžok, D50, tesnenie	1	D400/460/500/600/700
	03010306-0001 / 78063	pryžový O – krúžok, D63, tesnenie	1	D700 (2")/800/900
25	03010101-0023 / 77962	šróbenie – matica 1,5", nádržový adaptér, vonkajší diel	1	D400/460/500/600/700
	00470-0211	šróbenie – matica 1,5", nádržový adaptér, vonkajší diel	1	D400/460/500/600/700
	03010103-0023 / 77963	šróbenie – matica 2", nádržový adaptér, vonkajší diel	1	D700 (2")/800/900
	00469-0316	šróbenie – matica 2", nádržový adaptér, vonkajší diel	1	D700 (2")/800/900
26	03010201-0002 / 78066	plastový šrób 3/8"	1	
	03010201-0007 / 78067	závitová plastová matica 3/8" - 1/4"	1	
	03010201-0003 / 78068	mosadzná matica 3/8" - 1/4"	1	
	03010201-0004 / 78069	pryžová manžeta 14x4	1	
	03010201-0005 / 78070	kruhovú pryžovú manžeta	1	
	03010201-0008 / 78071	plastová manžeta 16-25-1	1	
27	03010205-0001 / 78072	stred základne filtra (napojovací kotúč)	1	
28	04010100-0014 / 78073	svorník M8x30 nerez SS304	1	
	PS0101-0006 / 78074	svorník M8x50 nerez SS304	1	nie je možné dodávať
29	03080000001 / 78075	biely nátrubok, príruha filtra	1	nie je možné dodávať

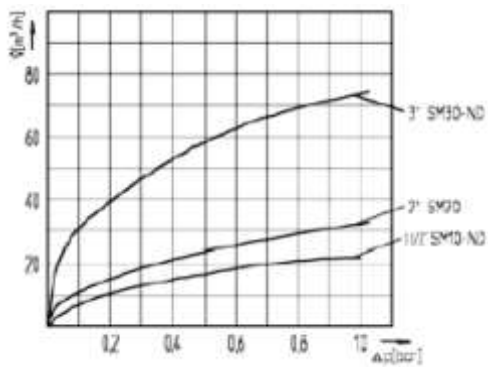
Praher Ocean 6-cestný ventil V6 / SM 1 1/2", 2"

Technické údaje

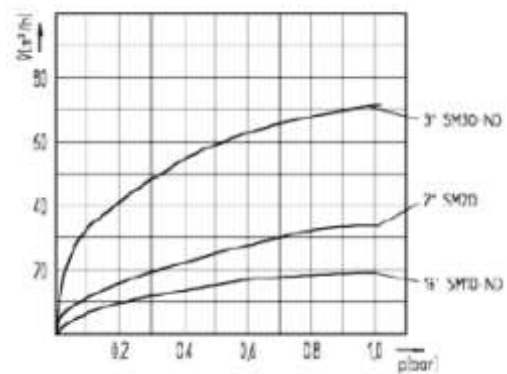


Diagram: Prietok – tlaková strata pre ventil V6 SM 1 1/2", 2"

Poloha „Filter“



Poloha „Pranie“



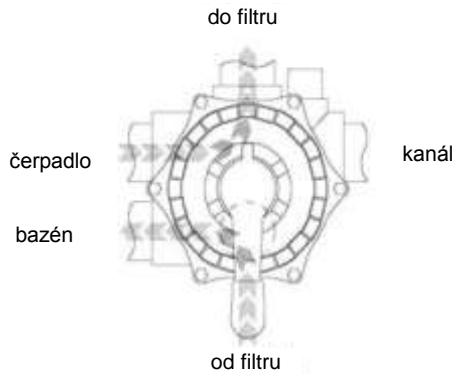
materiál	tlak 20"	rozmery	odporúčaný prietok „Filter“	prípojka telesa	farba
ABS	3,5 bar	1 1/2"	17 m ³ /h	BSP/NPT maticový závit DIN mm / ASTM britský závit, lepená prípojka (rozpúšťadlové lepidlo)	biela alebo čierna farba
TPE/EPDM	3,5 bar	2"	27 m ³ /h		
ASA-GF	6,0 bar	1 1/2"	17 m ³ /h	BSP/NPT/JIS maticový závit	
TPE/EPDM	3,5 bar	2"	27 m ³ /h		

Funkčná a instalačná schéma

1. Filter

Filtrácia kapaliny (napríklad voda).

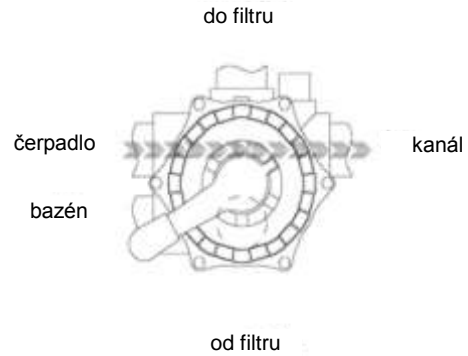
Okruh: bazén – čerpadlo – ventil (v smere do filtra) – filter – ventil (v smere od filtra) – bazén



4. Odpad

Vypúšťanie bazéna pomocou čerpadla.

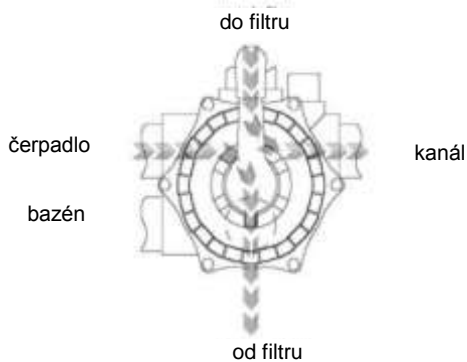
Okruh: bazén – čerpadlo – ventil – výpustný kanál



2. Pranie

Čistenie filtračného média (napríklad piesok) v opačnom prietoku (obrátený smer toku vo filtri).

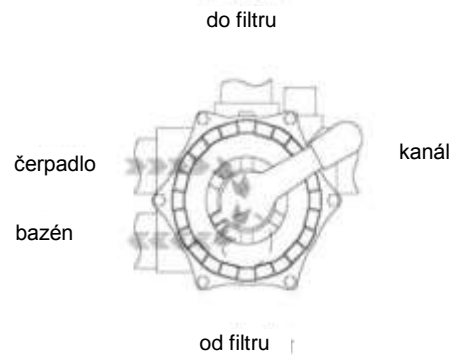
Okruh: bazén – čerpadlo – ventil (v smere do filtra) – filter – ventil (v smere do filtra) – výpustný kanál



5. Obeh

Obeh kvapaliny bez filtra (filter sa obchádza cez obtok).

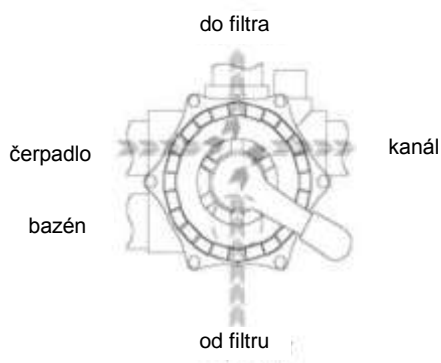
Okruh: bazén – čerpadlo – ventil – bazén



3. Preplachovanie

Čistenie filtračného média (napríklad piesok) po vykonaní prania.

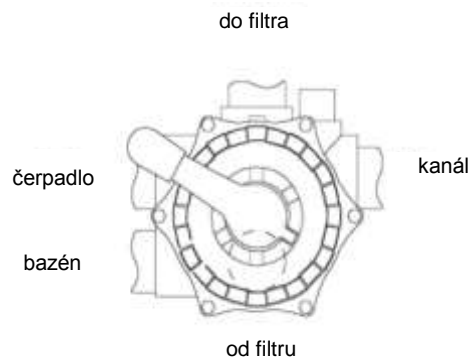
Okruh: bazén – čerpadlo – ventil (v smere do filtra) – filter – ventil (v smere od filtra) – výpustný kanál



6. Uzavretie

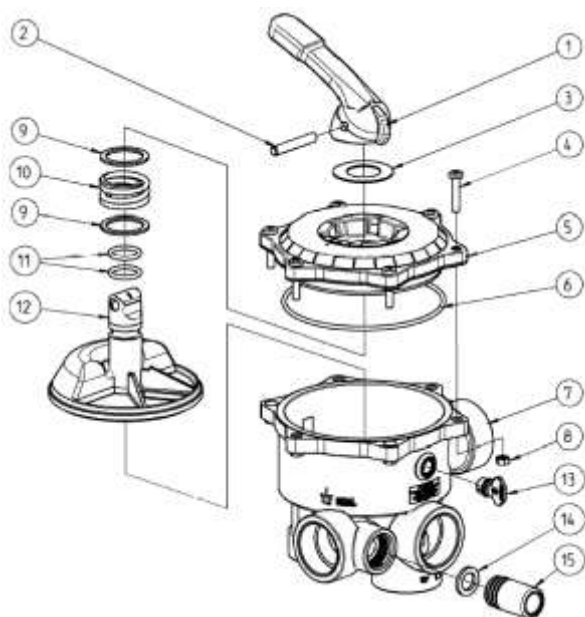
Žiadny obeh – čerpadlo sa nemôže používať!

Okruh: bazén – čerpadlo – ventil



Praher Ocean 6-cestný ventil V6 / SM 1 1/2"

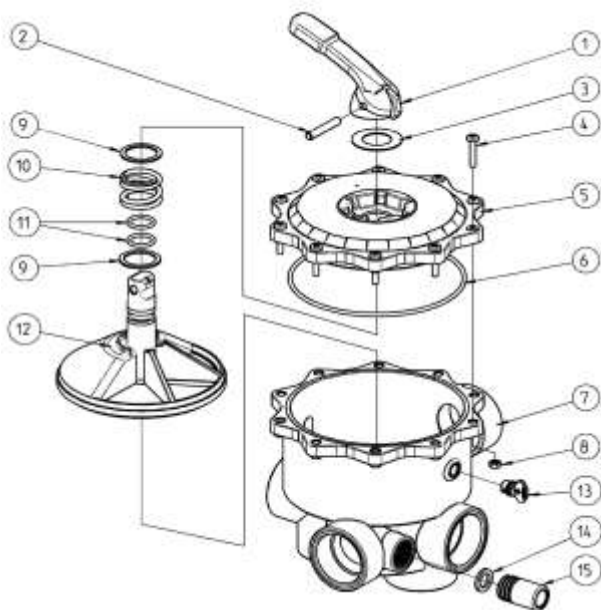
Náhradné diely



položka	kód	popis	jednotka / kusy
1	XL100-0101/10011	rukoväť	1
2	XL100-0102/50084	kolík	1
3	XL100-0103/100175	podložka POM	1
4	XL100-0106/80007	šrób	6
5	XL100-0105/101649	čierne ventilové okienko	1
	XL101-0105/101648	biele ventilové okienko	
6	XL100-0108	tesniaci krúžok	1
7	XL100-0201	čierne 1.5" ventilové teleso	1
	XL101-0201	biele 1.5" ventilové teleso	
8	XL100-0107/80008	M6 matice	6
9	XL100-0112	pružinová kovová manžeta	1
10	XL100-0113	pružina	1
11	XL100-0110	tesniaci kroužek pro pružinu	1
12	XL100-0114	ventilová deska 1 1/2"	1
13	XL100-0202	zátka pro tlakoměr	1
14	XL100-0205	manžeta	1
15	XL100-0204/100172	průhledové okénko	1

Praher Ocean 6-cestný ventil V6 / SM 2"

Náhradné diely



položka	kód	popis	jednotka / kusy
1	XL100-0101/10011	rukojeť	1
2	XL100-0102/50084	svorník	1
3	XL100-0103/100175	podložka POM	1
4	XL100-0106/80007	šroub	10
5	XL200-0102	černé ventilové okénko	1
	XL201-0102	bílé ventilové okénko	
6	XL200-0103	tesniací kroužek	1
7	XL200-0201	černé 2" ventilové těleso	1
	XL201-0201	bílé 2" ventilové těleso	
8	XL100-0107/80008	M6 matice	10
9	XL100-0112	pružinová kovová manžeta	1
10	XL100-0113	pružina	1
11	XL100-0110	tesniací kroužek pro pružinu	1
12	XL200-0114	ventilová deska 2"	1
13	XL100-0202	zátka pro tlakoměr	1
14	XL100-0205/50044	manžeta	1
15	XL100-0204/100172	průhledové okénko	1

AQUASTAR comfort 3001, 4001, 6501 + SAFETY PACK (BEZPEČNOSTNÁ SADA) - VOLITELNÁ VÝBAVA ZA PRÍPLATOK!!!

Bezpečnostná funkcia v prípade výpadku el. prúdu

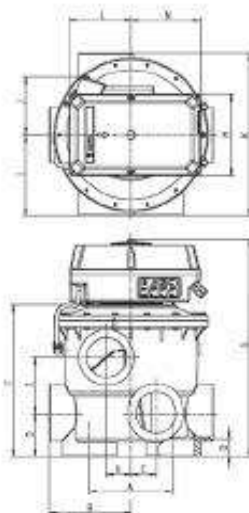
3001 > digitálne časové ovládanie

4001 > časové a tlakové ovládanie

6501 > časové a tlakové ovládanie, včítane časovača filtračného čerpadla

Technické údaje

Rückspülventile Automatische Rückspülventile



Evolution® Rückspülventil AQUASTAR® comfort 6501 SafetyPack (1½", 2")

Zeitsteuerung digital, Drucksteuerung, Filterpumpensteuerung

für exklusive Privat- wie auch öffentliche Schwimmbäder und Aquasperks, die über keine eigene PLC Steuerung verfügen, zur vollautomatischen und kostengünstigen Rückspülung von Filtrationsanlagen d400-d900

MERKMALE

- höchste Betriebssicherheit durch Safety Pack und Handnotbetätigung
- Kein Wasserverlust beim Rückspülvorgang durch Stromausfall
- 5 Positionen inkl. elektrischer und optischer Stellungsrückmeldung
- Lieferbar für alle bekannten Top- und Side Mount Filtersysteme in Europa/Asien/USA/Afrika
- Preisvorteil gegenüber anderer Rückspülventiltypen (zB Stangenventil, Abperrklappenbatterien)
- Elektroantrieb 12-24 V AC/DC, 100-240 V AC (50-60 Hz)
- Zeit- und/oder Druckgesteuerte Rückspülauslösung
- Optimale Durchflußwerte- und geringe Druckverluste durch Präher Rückspülventil ND
- Serienschaltung mehrerer Aquastars möglich
- Steuerung via externer PLC Steuerung möglich
- Inklusive Potentialfreier Anschlüsse für EOS10 Elektrokugelhahnsteuerung
- IP65 Schutzart für Einsatz im Outdoorbereich
- 12V 0,8 Ah Akkueinheit, selbst ladend, wartungsfrei, mit Kapazität für bis zu viermaligem Stromausfall pro Stunde
- optische LED-Anzeige zur hilfreichen Unterstützung der Problemerkennung



Ausgezeichnet mit dem Golden Wave Innovationspreis 2013.

ABMESSUNGEN

	A	B	C	D	E	F	G	H	I	J	K	L	M	N	O	P
1½" SM	92,5	90	29,5	48	61,5	163,5	295	30	87,5	117	175	125	165	140	16,5	×
1½" TM	×	×	31,5	47	59,5	160	291	41,5	90	117	228	125	165	140	26	×
2" SM	110	114	38	60	81	210	330	36	114	117	228	125	165	140	26	×

PREISE

Produkt	B-kg	VE	Art.-Nr.	Preis € (pbt)
AquaStar Comfort 6501-24 für Ocean V8 ND 1 1/2" + 2" 24V AC/DC SafetyPack	2,70	1	131298	1.647,00
AquaStar Comfort 6501-280 für Ocean V8 ND 1 1/2" + 2" 100-240 VAC SafetyPack	2,70	1	131299	1.710,30
AquaStar Comfort 6501-230 SM10 AO 1 1/2" ABS w/ele Gewinndeanschluss R 1 1/2" BSP PN3,5 NBR tpo Zeit+Pumpe-Uhr+Druck-Schalter 100-240 VAC SafetyPack	4,10	1	131304	1.787,20
AquaStar Comfort 6501-230 SM20 AO 2" ABS w/ele Gewinndeanschluss R 2" BSP PN3,5 NBR tpo Zeit+Pumpe-Uhr+Druck-Schalter 100-240 VAC SafetyPack	5,20	1	131305	1.808,47



INTEGRIERTE DIGITALUHR

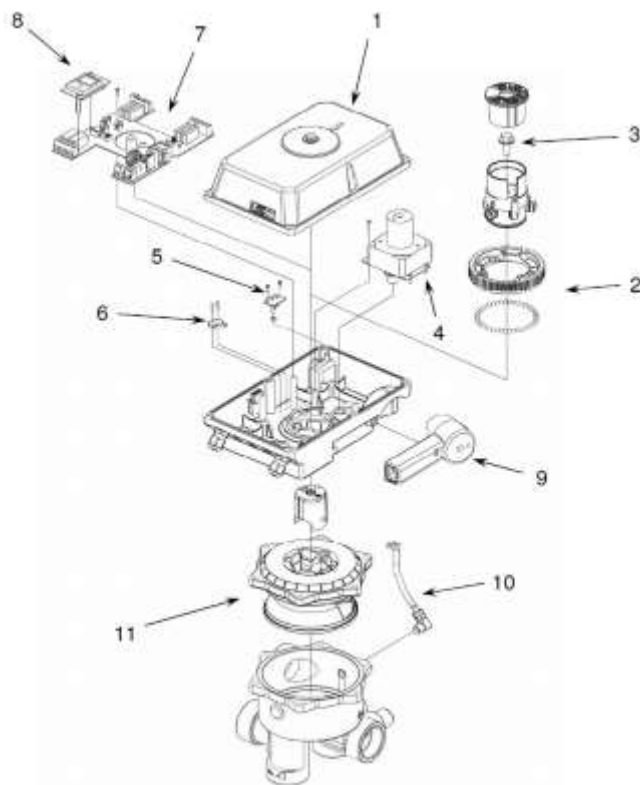


DRUCKSCHALTER

Aquastar

Náhradné diely

Ďalšie informácie k našim typom Aquastar a k jednoduchej prestavbe filtračného systému z ručného typu ventila Ocean V6 Praher na automatickú verziu Aquastar môžete získať na adrese www.peraqua.com na kanále Youtube.



položka	kód	popis	jednotka / kusy
1	142067	sada krytu, modrá farba - transparentná	1
2	140207	ozubené koleso, včítane 43 ocelových guľčiek	1
3	80254	svorník so šesťhrannou hlavou, pozinkovaný, M 10 x 20 DIN 6921	1
4	50894	motor	1
5	141932	sada tlakového spínača	1
6	31340	koncový spínač čerpadla	1
7	31357	obvodová doska MVO 12 - 230 Vst/ss	1
8	31350	digitálne hodiny, jedna brána, v typovej rade 3001	1
9	101862	rukoväť núdzového ovládania	1
10	141931	hadicová sada	1

MA-0055, verzia: 20101224