

# **Polyesterové pieskové filtre PACIFIC a BARENT**

## **Návod na použitie**



**Max. 40°C**

**Max. 2,0 bar**

## Obsah

VŠEOBECNÉ INFORMÁCIE A BEZPEČNOSTNÉ UPOZORNENIA	2
INŠTALÁCIA A SPUSTENIE	4
ÚDRŽBA	5
NAJČASTEJŠIE PROBLÉMY	5
ZÁRUČNÉ PODMIENKY	6
TECHNICKÉ ÚDAJE A NÁHRADNÉ DIELY	7

## VŠEOBECNÉ INFORMÁCIE A BEZPEČNOSTNÉ UPOZORNENIA

Skontrolujte, či obal nevykazuje známky poškodenia v dôsledku nedbalého zaobchádzania pri preprave. Ak je obal alebo akýkoľvek komponent filtra poškodený, ihneď to oznámte prepravcovi.

Návod obsahuje kľúčové informácie týkajúce sa bezpečnosti, ktoré musí koncový používateľ poznať. Pokiaľ si pokyny nepreštudujete, alebo sa nimi nebudete riadiť, môže dôjsť k vážnemu zraneniu alebo závažným škodám na majetku.

- Filter pracuje pod tlakom a ak je chybné zostavený, alebo sa do systému cirkulácie vody dostal vzduch, môže dôjsť k oddeleniu horného veka (filter s bočným pripojením) alebo horného ventilu (filter s horným pripojením TOP) odtrhnutím, čo môže mať za následok škodu na majetku alebo zranenie osôb.
- Nesprávna prevádzka filtračného systému, alebo nedostatková filtrácia môže spôsobiť zákal v bazéne. To môže spôsobiť vážne poškodenie zdravia osôb, alebo aj utopenie v dôsledku potápania sa do kalnej vody alebo nárazu do zakrytých predmetov.
- Filter zachytáva organické látky a nevykonáva dezinfekciu bazéna. Pokiaľ chcete mať iskrivo čistú vodu, musíte vodu v bazéne tiež dezinfikovať a udržiavať rovnováhu jej chemických vlastností.
- Nikdy nespúšťajte filtračný systém bez vody. Filter by nikdy nemal byť testovaný alebo vystavený vzduchu alebo plynu pod tlakom. Všetky plyny sú sťačiteľné a predstavujú vážne riziko práve vtedy, keď sú pod tlakom. Môže dôjsť k vážnemu zraneniu alebo škodám na majetku, ak je filter vystavený tlaku vzduchu alebo plynov.
- Prevádzka za nadmerného tlaku môže tiež spôsobiť prasknutie nádoby a spôsobiť škody na majetku. Nepripájajte filter priamo k vodovodnej sieti, pretože tlak vody vo vodovodnom systéme môže byť príliš vysoký, môže prekročiť maximálny povolený pracovný tlak filtra a poškodiť ho.
- Nedovoľte deťom ani dospelým sadnúť si na filter.
- Aby sa predišlo poškodeniu zariadenia a možným zraneniam, čerpadlo vždy pred zmenou polohy ventilu vypnite. Čerpadlo vypnite pri každej manipulácii s filtrom.
- Pri bežnej prevádzke vždy vizuálne kontrolujte komponenty filtra, či je zaistená konštrukčná bezpečnosť. Vymeňte každý diel, ktorý je prasknutý, zdeformovaný alebo inak viditeľne poškodený.
- Nečistite veko rozpúšťadlami, pretože by to mohlo poškodiť jeho vlastnosti (povrchová úprava, priehľadnosť ...).

### Čo sa stane s vodou v bazéne?

To by malo byť prvoradou otázkou všetkých vlastníkov bazénov. V minulosti niektoré bazény nepoužívali filtračné systémy, majiteľ čelil v prípade potreby doplnenie bazéna čistou vodou.

Doplnenie bazéna bolo namáhavé, zatiaľ čo majiteľ mal nehygienické pomery v bazéne s nepríjemným pocitom kvôli slabej čistote vody. V dnešnej dobe majitelia bazénov požadujú absolútnu hygienu, krištáľovo čistú vodu a hospodárnosť bez námahy. Tieto ciele sa dajú dosiahnuť účinnou filtráciou a chemickými prípravkami úpravy bazénovej vody.

Po naplnení bazéna čistou vodou v lete môžu nastať dva základné problémy:

1.-Biologická kontaminácia. Voda je kontaminovaná mikroorganizmami, ktoré môžu byť vo vzduchu alebo ich prinesú kúpajúci sa. Mikroorganizmy sa rýchlo rozmnožujú pri stále teplej vode a v prípade rias voda získava zelený vzhľad.

2. - Zrážky a vietor môžu priniesť do bazéna prach s listami a semenami, ktoré znečistia vodu v bazéne.

Tieto dva faktory v krátkom čase generujú nehygienické pomery v bazéne a nepríjemné kúpanie. Riešenia problémov:

1. Chemická úprava vody

Udržujte správnu koncentráciu dezinfekčného prostriedku (chlór, bróm, kyslík ...) v bazénovej vode na elimináciu existujúcim mikroorganizmov.

2. Fyzikálna úprava vody

Vybavte bazén filtračným systémom (filter a čerpadlo), ktorým môžete odstrániť drobné mechanické nečistoty z vody.

### pH hodnota

Hodnota pH je indikátorom kyslosti alebo zásaditosti vody. Neutrálna hodnota je 7,0. pH 0-7 sú hodnoty kyslosti, zatiaľ čo 7-14 hodnoty alkality. Bežné pH hodnoty vody sa pohybujú medzi 6,8 a 8,4.

Prečo je pH vody dôležité?

**„HODNOTA pH VODY V BAZÉNEBY MALA BYŤ MEDZI 7,2 A 7,6“.**

Ako už bolo uvedené, v bazénovej vode musí byť dostatočný zvyškový chlór na ničenie nežiaducich mikroorganizmov, no v skutočnosti bude chlór pôsobiť ako baktericíd, ak má bazénová voda pH medzi 7,2 a 7,6. Existujú ďalšie dôvody, ktoré si vyžadujú správnu hodnotu pH: Keď je hodnota pH nad 7,6, vápnik v bazéne sa vyzráža na viditeľnú zakalenú formu (zvýraznená v oblasti tvrdej vody). To dáva vode mliečny vzhľad a upcháva filter. Na stenách a príslušenstve bazéna sa môžu objaviť usadeniny vodného kameňa.

Keď hladina pH klesne pod 7,0, voda sa stane korozióznou, čo spôsobuje podráždenie očí a dráždenie slizníc. Existuje aj dlhodobé poškodzovanie kovových častí bazéna. Kvalita vody v bazéne do značnej miery závisí od správneho udržiavania hodnoty pH.

### Chlór

Normy pre koncentráciu zvyškového (voľného) chlóru v bazénovej vode sa môžu v jednotlivých krajinách líšiť. Typické požadované hodnoty sú medzi 0,2 a 0,6 ppm (0,2 - 0,6 miligramov na liter).

### Filtrácia

Je nevyhnutné, aby filtrácia bola sprevádzaná chemickou úpravou bazénovej vody. Tie to dva procesy sa navzájom dopĺňajú.

### Princíp filtrácie

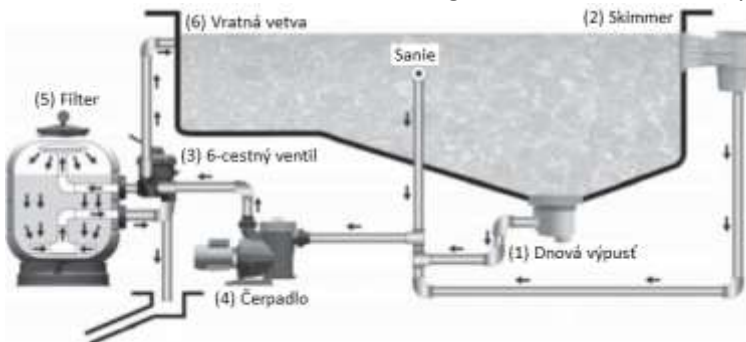
Sanie je napojené z dnovej vpuste bazéna (1) a zo skimmera (2). Voda je odvádzaná z bazéna samostatným potrubím cez čerpadlo (4) a 6-cestný ventil (3) do pieskového filtra (5). Po filtrácii sa voda vracia do bazéna cez vratné príruby (6), ktoré sú inštalované na protiahlejšej strane bazéna.

Akonáhle je voda vo filtri, prúdi nadol cez kremičitý piesok a mechanické častice sa v ňom zachytávajú.

**Filtračný piesok musí byť praná v pravidelných intervaloch, aby sa nečistoty odstránili (napr. raz za týždeň).**

Toto sa dosiahne obrátením toku cez filter a nasmerovaním do odpadu.

Keď tlak filtra dosiahne viac ako 1,3 kg / cm<sup>2</sup>, znamená to, že pieskový filter má byť vypratý.



## INŠTALÁCIA A SPUSTENIE

Inštaláciu filtra by mali vykonávať len kvalifikované osoby vlastniace platnú licenciu.

Výber filtra vzhľadom na jeho výkon a kapacitu by mal byť vhodne prispôsobený objemu vody v bazéne s prihliadnutím na priemery pripájajúcich potrubí a vzdialenosť od bazéna.

Filter by mal byť nainštalovaný čo najbližšie k bazénu, najlepšie na úrovni 0,50 m pod úrovňou hladiny vody v bazéne.

Uistite sa, že v mieste, kde má byť nainštalovaný filter, je k dispozícii odtok do kanalizácie.

**DÔLEŽITÉ** Na 6-cestný ventil nepripájajte rúry z kovu. Nevyhnutné je používať plastové rúry a príslušenstvo a TEFLONOVÚ pásku. Pripojenia sú k dispozícii so závitovým 1 1/2" a 2".

Vždy nechajte okolo filtra dostatočný priestor, aby ste mohli vykonať potrebné kontroly a údržbu počas životnosti filtra.

- 1.- Filter umiestnite na vodorovný a čistý povrch, na určené miesto inštalácie, dostatočne chránené pred poveternostnými podmienkami a mrazom.
- 2.- V prípade filtra s bočným pripojením namontujte 6-cestný ventil. Skontrolujte, či sú spojenia medzi ventilom a filtrom je správne nastavené.
- 3.- Vykonajte tri pripojenia 6-cestného ventilu: potrubie od čerpadla k ventilu, vypúšťanie odpadu a návrat do bazéna. Každý z týchto troch výstu pov je na ventile jasne identifikovaný.
- 4.- Namontujte manometer T, spojovaciu tvarovku a odvzdušňovaciu skrutku (pozri rozložený pohľad nižšie). Na utesnenie nie je potrebné používať teflonovú pásku, spoje sú dostatočne tesné. **Na dotiahnutie manometra nepoužívajte kľúč, spoje stačí dotiahnuť ručne.**



Montáž manometra (ventil s bočným pripojením)      Montáž manometra (TOP ventil)

Odporúča sa zapnúť inštaláciu ešte pred plnením piesku, aby ste skontrolovali, či je inštalácia vodotesná!

### Plnenie filtra pieskom / filtračným sklom

#### Výhody filtračného skla oproti filtračnému piesku:

Ostro-hranný tvar zrn a tvrdosť filtračného skla poskytujú 30% zlepšenie odstránenia zákalu oproti kremičitom piesku. S

pravidla odstraňuje jemnejšie častice z vody oproti ekvivalentnej zrnitosti kremičitého piesku. Jeho neporézne zloženie znamená, že je menej pravdepodobné, že sa bude zhlukovať a zlepovať ako kremičitý piesok.

Pri vynikajúcej priepustnosti si pranie vyžaduje menej času, šetrí náklady na prácu vodu / do kanalizácie a náklady na energiu a chemické čistenie.

Na biologické znečistenie je sklo menej náchylné, pretože na rozdiel od kremičitého piesku majú zrná hladší povrch, takže sa baktérie nemôžu zachytávať v žiadnych prasklinách alebo póroch, čo znamená menej nápravných opatrení čo sa týka čistenia a prania náplne a menej chemických úprav na zničenie znečisťujúcich látok.

Životnosť filtračného skla (vzhľadom na opotrebenie odieraním) je dlhšia ako u kremičitého piesku.

Na dosiahnutie maximálnej účinnosti filtra by mal filter naplniť kremičitým filtračným pieskom o vhodnej zrnitosti s množstvom uvedeným na štítku.

### Postupujte nasledovne:

- 1.- Filtračnú náplň plňte, keď je filter nainštalovaný a pripojovacie rúry sú už pripojené.
- 2.- Zložte veko s manometrom. (Pri TOP prevedení zložte 6-cestný ventil).
- 3.- Naplňte filter vodou do polovice.
- 4.- Nasypťte požadované množstvo piesku do filtra. (Pri TOP prevedení zakryte difúzor - hornú časť rúrky kolektora a nakloňte ho na stranu, aby sa piesok ľahšie plnil a nedostal sa do difúzora).
- 5.- Vyčistite dosadnutie vrchnáka (Pri TOP prevedení vyčistite dosadnutie 6-cestného ventila).
- 6.- Veko filtra pripevnite na miesto. (Pri TOP prevedení pripevnite 6-cestný ventil na vrch nádoby).
7. Systém filtrácie je pripravený na spustenie.

**POZNÁMKA:** Pokiaľ dôjde k presakovaniu z priestoru veka (6-cestného ventila) / svorky, **TAŽABE ČERPADLO**, odtlakujte, zložte svorku a veko/ventil a vyčistite tesniace povrchy.

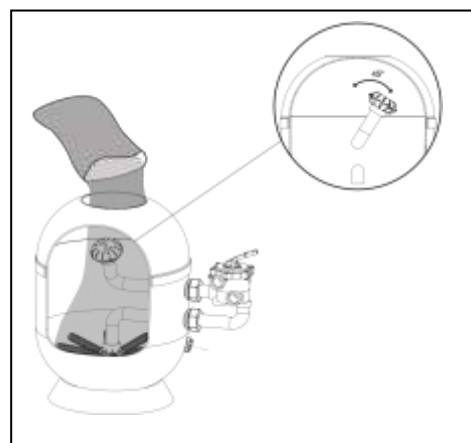


0,8 kg/cm<sup>2</sup> (11,4 PSI)  
Tlak na začiatku filtračného cyklu



1,3 kg/cm<sup>2</sup> (188,5 PSI)  
Tlak indikujúci nevyhnutnosť PRANIA

Keď tlak vo filtri dosiahne 1,3 kg/cm<sup>2</sup> je potrebné ho vyprať.



Po naplnení piesku do filtra zvolte pranie piesku – nastavte 6-cestný ventil do polohy „SPÄTNÉ PRANIE-BACKWASH“. Zapnite čerpadlo na cca 4 minúty, potom vypnite čerpadlo a nastavte ventil do polohy „VYPLACHOVANIE“ na cca 1 minútu. Znova vypnite čerpadlo a nastavte ventil do polohy „FILTER“, potom po zapnutí čerpadla zostáva filter v štandardnom filtračnom režime.

### ÚDRŽBA

Na čistenie filtra nepoužívajte rozpúšťadlá, mohlo by to poškodiť filter, najmä jeho povrchovú úpravu. Vymeňte tesnenia a diely, ktoré nie sú v dobrom stave.

Šróbenia stačí doťahovať ručne s citom, aby sa zabránilo tomu, že by sa niektoré plastové komponenty mohli zlomiť.

Vykonávajte pranie filtra podľa potreby ako je uvedené v návode (napr. 1 krát za týždeň).

### Odpadová voda

Postarajte sa o to, aby všetky opatrenia na likvidáciu odpadových vôd spĺňali platné miestne predpisy. Počas prania sa vypustí 380 a viac litrov bazénovej vody.

Nevypúšťajte tam, kde by voda mohla spôsobiť záplavy alebo iné škody.

Každý rok čistite piesok, aby ste zachovali čo najlepší filtračný výkon. Produkt ASTRAL Filnet.

Odporúča sa vymeniť piesok vo filtri približne každé 3 roky.

### Zimné obdobie:

Aby ste nepoškodili filter v zimnom období, postupujte podľa nasledujúcich pokynov:

Vykonajte pranie a vypláchnutie filtra, ako bolo uvedené vyššie.

Vypustite vodu z filtra.

Zložte veko, aby bol filter v čase nečinnosti odvetraný.

Ak potrebujete filter po určitej dobe nečinnosti znova spustiť, postupujte podľa pokynov pokyny uvedené v odseku „Inštalácia a spustenie“.

## NAJČASTEJŠIE PROBLÉMY

Problém	Možná příčina	Riešenie
Filter prefiltruje iba malé množstvo vody. Sanie čerpadla je slabé.	Upchatý predfilter. Motor sa otáča opačne. Sacipotrubié je upchaté.	Vyčistite filter. Skontrolujte, či sa motor správne otáča. Vyčistite sacie potrubie.
Tlak výrazne stúpa počas filtračného cyklu.	pH vody je vysoké (zakalená voda). Nedostatok chlóru (zelená voda).	Znížte hodnotu pH použitím prípravku pH mínus. Pridajte chlórový prípravok.
Ručička manometra kmitá.	Čerpadlo nasáva vzduch. Sanie napolovicu zatvorené.	Skontrolujte či nie sú netesnosti na predfiltrí, alebo sacom potrubí. Skontrolujte či je sací ventil naplno otvorený.

## ZÁRUČNÉPODMIENKY

1. V súlade s týmito ustanoveniami predávajúci zaručuje, že výrobok je dodaný v bezchybnom stave v čase dodania.
2. Záručná doba na výrobok je **dva(2) roky** od jeho dodania kupujúcemu.
3. V prípade akejkoľvek závady na výrobku, ktorú kupujúci oznámi spoločnosti počas záručnej doby, predávajúci bude povinný ju odstrániť, výrobok opraviť alebo vymeniť.
4. Ak nie je možné výrobok opraviť alebo vymeniť, kupujúci môže požiadať o pomerné zníženie ceny, alebo ak je vada dostatočne významná, odstúpiť od kúpnej zmluvy.
5. Nahradené alebo opravené diely, na ktoré sa vzťahuje táto záruka, nebudú predlžovať záručnú dobu pôvodného výrobku, ale budú mať samostatnú záruku.
6. Aby táto záruka nadobudla účinnosť, musí kupujúci poskytnúť dôkaz dátumu nákupu a dodania výrobku.
7. Ak po šiestich mesiacoch od dodania výrobku kupujúcemu tento upozorní o vade vo výrobku, kupujúci musí poskytnúť dôkaz o pôvode a existencii údajnej chyby.
8. Táto záruka sa vydáva bez toho, aby boli dotknuté zodpovedajúce práva spotrebiteľov podľa vnútroštátnych predpisov.
9. Aby bola táto záruka účinná, musí kupujúci striktné dodržiavať pokyny výrobcu obsiahnuté v dokumentácii poskytnutej spolu s výrobkom.
10. Ak je určený časový plán výmeny, údržby alebo čistenia na určité časti alebo súčasti produktu, záruka bude platná, iba ak bol tento časový rozvrh dodržaný.
11. Záruka bude platná, ak bol výrobok inštalovaný a skontrolovaný oprávnenými osobami autorizovanými predajcom.

## Obmedzenia

1. Táto záruka sa bude vzťahovať iba na predaj spotrebiteľom.
2. Bežné opotrebenie vyplývajúce z používania výrobku nespadá pod záruku.
3. Záruka nebude platná, ak bol výrobok nainštalovaný, alebo spustený nesprávnym spôsobom. V prípadoch, keď je vada výrobku spôsobená dôsledkom nesprávnej inštalácie alebo spustenia, táto záruka sa bude uplatňovať, iba ak je uvedená inštalácia a uvedenie do prevádzky vykonaná spoločnosťou predajcu, alebo na jeho zodpovednosť.
4. Výrobca nezodpovedá za poškodenie alebo poruchy filtra spôsobené v dôsledku vystavenia teplotám pod 0°C, alebo nad 40 ° C.
5. Výrobca nezodpovedá za poškodenie alebo poruchy filtra spôsobené v dôsledku vystavenia tlaku vyššiemu ako maximálny tlak uvedený na štítku, alebo tlak nižší ako atmosférický tlak (záporný), vodný náraz, alebo dôsledok pouzitia čerpadla s vyšším výkonom ako je pre filter predpísané.

## TECHNICKÉ ÚDAJE

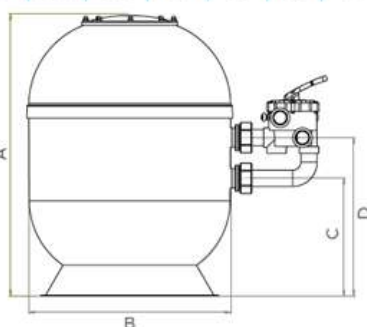
**Filter Pacific s bočným pripojením pre privátne bazény**, vyrobený podľa priemyselných noriem, zosilnená nádoba zo sklenených vlákien, povrchová úprava odolná voči UV žiareniu. Obsahuje manometer a 6-cestný ventil.

- Čierne ve ko s 8 skrutkami.
- Skladací difúzor na uľahčenie plnenia filtračných médií a prístupu k vnútorným častiam.
- Odtoková súprava určená na uľahčenie vyprázdňovania vody a piesku.
- Vnútorne odvzdušnenie, aby sa zabránilo tvorbe vzduchových bublín vo vnútri filtra.
- Verzia s ventilom TOP do priemeru filtra 620 mm.

Model	Ø	Pripojenie	Filtračná plocha	Prietok m <sup>3</sup> /h	Rozmery (mm)				Piesok (Kg)	Hmotnosť (Kg)
					A	B	C	D		
PACIFIC 400	400	1,5"	0,13	6,5	565	400	250	375	50	12
PACIFIC 510	510	1,5"	0,20	10,2	790	510	350	475	100	18
PACIFIC 620	620	1,5"	0,30	15,1	860	620	400	525	150	23,5
PACIFIC 680	680	2"	0,36	18,14	915	680	420	545	175	27
PACIFIC 750	750	2"	0,44	22	1020	750	455	595	225	33
PACIFIC 900	900	2"	0,64	31,8	1020	900	455	595	325	42

Prevádzkový tlak  
Maximálny tlak  
Testovací tlak  
Prevádzková teplota  
Zrornosť piesku

0,5 - 1,5 kg/cm<sup>2</sup>  
2,0 kg/cm<sup>2</sup>  
3,0 kg/cm<sup>2</sup>  
1 - 40°C  
0,4 - 0,8 mm



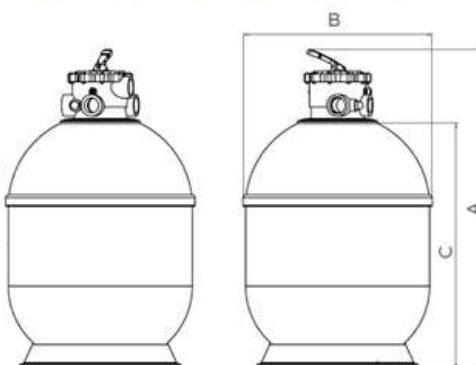
**Filter PacificTOP pre privátne bazény**, vyrobený podľa priemyselných noriem, zosilnená nádrž zo sklenených vlákien, úprava odolná voči UV žiareniu. Obsahuje manometer a TOP ventil 1½" vo filtroch pr. 400, 510 a 620 mm.

- Odtoková súprava určená na uľahčenie vyprázdňovania vody a piesku.
- Vnútorne odvzdušnenie, aby sa zabránilo tvorbe vzduchových bublín vo vnútri filtra.

Model	Ø	Pripojenie	Filtračná plocha	Prietok m <sup>3</sup> /h	Rozmery (mm)			Piesok (Kg)	Hmotnosť (Kg)
					A	B	C		
PACIFIC TOP 400	400	1,5"	0,13	6,5	795	400	535	50	12
PACIFIC TOP 510	510	1,5"	0,20	10,2	1020	510	760	100	18
PACIFIC TOP 620	620	1,5"	0,30	15,1	1090	620	830	150	23,5

Prevádzkový tlak  
Maximálny tlak  
Testovací tlak  
Prevádzková teplota  
Zrornosť piesku

0,5 - 1,5 kg/cm<sup>2</sup>  
2,0 kg/cm<sup>2</sup>  
3,0 kg/cm<sup>2</sup>  
1 - 40°C  
0,4 - 0,8 mm

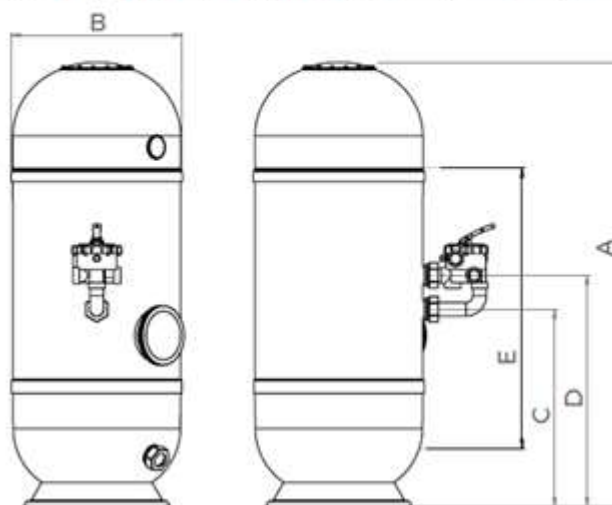


**Filter Barnet pre privátne bazény**, vyrobený podľa priemyselných noriem, zosilnená nádoba zo sklenených vlákien, úprava odolná voči UV žiareniu, s bočným otvorom a priezorom, 2" pripojenie. Priemer filtrov: 620, 750 a 900 mm. Obsahuje manometer a 6-cestný viaccestný ventil 2". Hĺbka lôžka: 1 meter. Dostupné verzie s filtračným ramenom alebo medzi-dnovými tryskami.

- Horné veko s jednoduchým otváraním.
- Skladací difúzor na uľahčenie plnenia filtračného média.
- Bočný otvor na uľahčenie vypúšťania filtračného média a prístupu k vnútorným častiam.
- Odtoková súprava určená na uľahčenie vyprázdňovania vody a piesku.
- Vnútročné odvzdušnenie, aby sa zabránilo tvorbe vzduchových bublín vo vnútri filtra.

Model	Kolektory/Hĺbka lôžka	Ø	Filtračná plocha	Prietok			Rozmery (mm)					Piesok		
				20 m <sup>3</sup> /h	30 m <sup>3</sup> /h	40 m <sup>3</sup> /h	A	B	C	D	E	(Kg)	(Kg)	
BA620B10	Altura Lecho Filtr. / Bed Depth / Lit Filtrant	mm	m <sup>2</sup>											
BA620B10	Brazos / Laterals / Bras / 1.0	620	0,30	5,7	9,4	12	1645	620	728	808	1000	75	425	
BA750B10	Brazos / Laterals / Bras / 1.0	750	0,44	8,3	13,8	18	1645	730	728	808	1000	75	575	
BA900B10	Brazos / Laterals / Bras / 1.0	900	0,64	11,9	19,9	26	1645	900	728	808	1000	100	825	

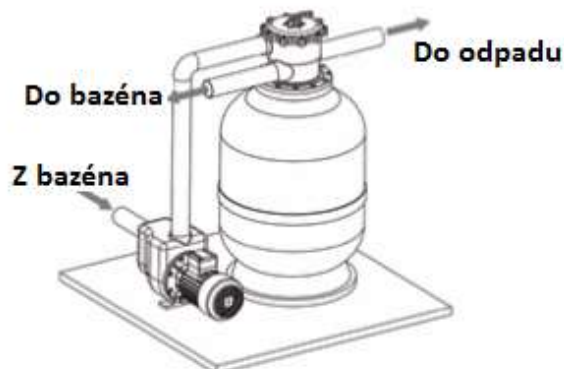
Prevádzkový tlak 0,6 - 1,6 kg/cm<sup>2</sup>  
 Maximálny tlak 2,0 kg/cm<sup>2</sup>  
 Testovací tlak 3,0 kg/cm<sup>2</sup>  
 Prevádzková teplota 1 - 40°C  
 Vrchný otvor d 220 mm  
 Bočný otvor d 220 mm  
 Výpusť voda/piesok 1"



### Filter s bočným pripojením



### Filter s TOP ventilom





## Funkčná a instalačná schéma pre 6-cestný ventil

**Dôležité upozornenie:** Zmena polohy ventilu sa vykonáva len pri odstavenom čerpadle!

### 1. Filter

Filtrácia – bežný prevádzkový stav

Okruh: bazén – čerpadlo – ventil (v smere do filtra) – filter – ventil (v smere od filtra) – bazén

### 4. Odpad

Vypúšťanie bazéna pomocou čerpadla.

Okruh: bazén – čerpadlo – ventil – výpustný kanál

### 2. Pranie

Čistenie filtračného média (napríklad piesok) opačným prútokom (obrátený smer toku vo filtri).

Okruh: bazén – čerpadlo – ventil (v smere do filtra) – filter – ventil (v smere do filtra) – výpustný kanál

### 5. Obeh

Obeh kvapaliny bez filtra (filter sa obchádza cez obtok).

Okruh: bazén – čerpadlo – ventil – bazén

### 3. Vyplachovanie

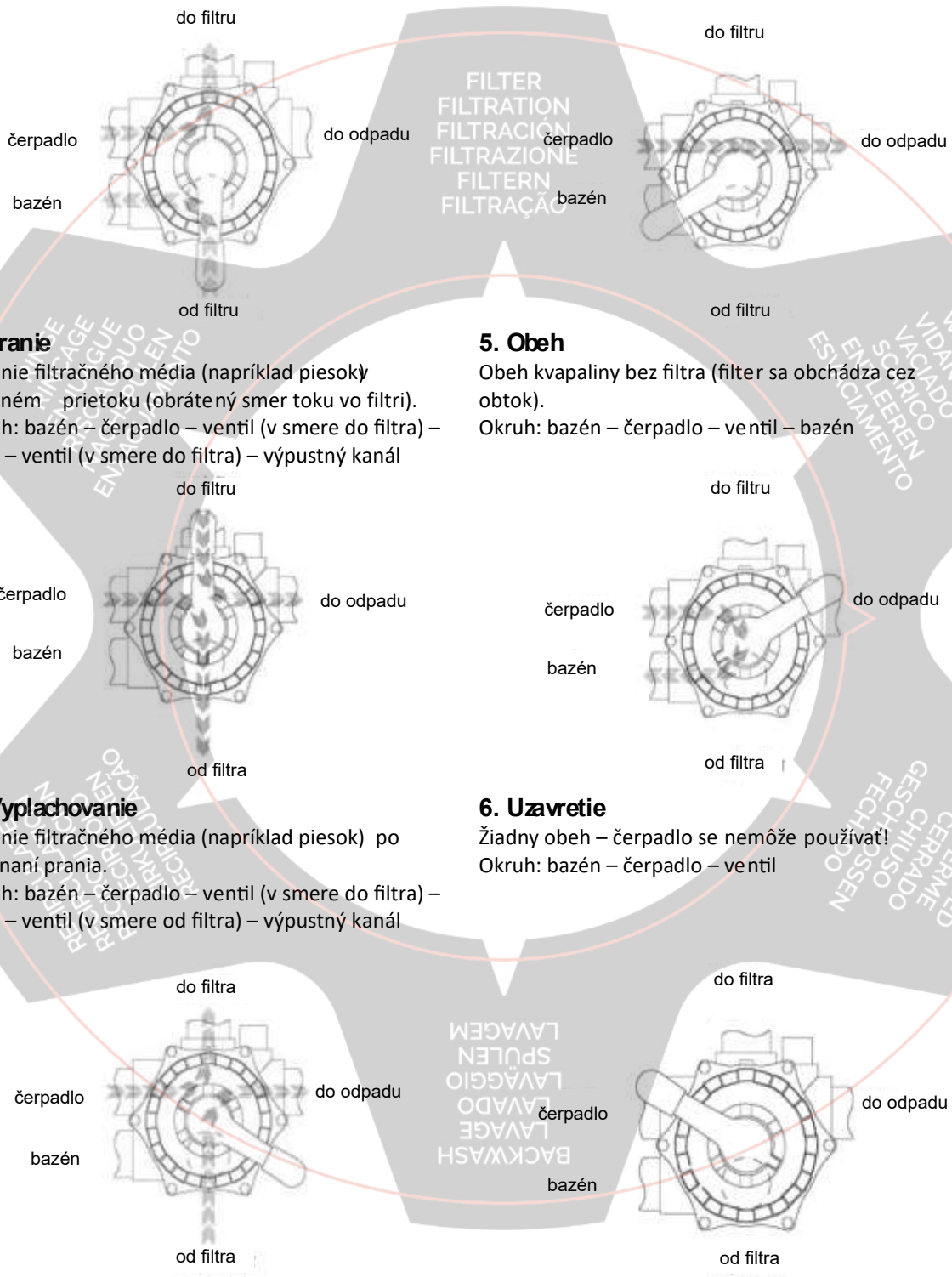
Čistenie filtračného média (napríklad piesok) po vykonaní prania.

Okruh: bazén – čerpadlo – ventil (v smere do filtra) – filter – ventil (v smere od filtra) – výpustný kanál

### 6. Uzavretie

Žiadny obeh – čerpadlo sa nemôže používať!

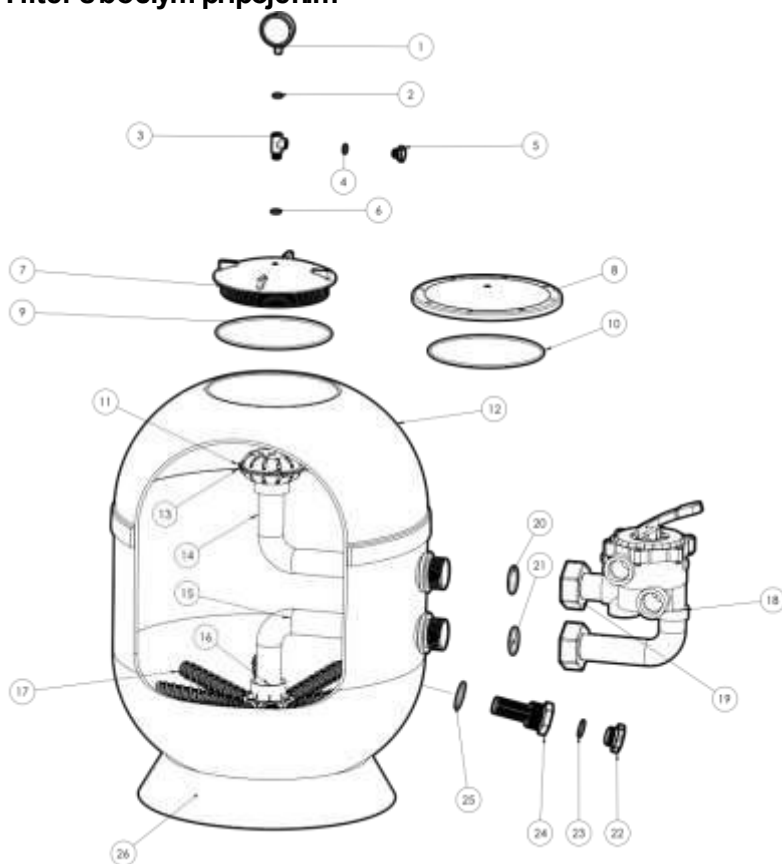
Okruh: bazén – čerpadlo – ventil



**7. Zazimovanie** - na zazimovanie nechajte rukoväť v nadvihnutej polohe.

## Rozkres dielov

### Filter s bočným pripojením



- 1- Glycerínový manometer
- 2- Tesniaci O-kružok
- 3- „T“ kus.
- 4- Tesniaci o-kružok uzáveru
- 5- Uzáverové koliesko
- 6- O-kružok pod „T“ kus
- 7- Priehľadný závitový uzáver
- 8- Čierne veko so skrutkami
- 9- O-kružok so závitovým uzáverom
- 10- Uzáver so skrutkami s o-kružkom
- 11- Difúzor
- 12- Nádoba filtra
- 13- Odvzdušňovanie
- 14- Potrubie difúzora
- 15- Kolektorové potrubie
- 16- Zberač
- 17- Rameno zberača-filtračný prst
- 18- Telo ventila
- 19- Šróbenie
- 20- O-kružok pripojenia vrchný
- 21- O-kružok pripojenia spodný
- 22- Vypúšťacia zátka
- 23- O-kružok vypúšťacej zátky
- 24- Výpusť
- 25- Tesniaci o-kružok výpuste
- 26- Podstavec

### TOPfilter – s vrchným pripojením



- 1- Manometer
- 2- O-kružok pod manometrom
- 3- 6-cestný ventil
- 4- Tesnenie 6-cestného ventila
- 5- Nádoba filtra
- 6- PVC trubica
- 7- Zberač
- 8- Rameno zberača – filtračný prst
- 9- O-kružok výpuste
- 10- Výpusť
- 11- Tesniaci o-kružok uzáveru
- 12- Uzáver výpuste
- 13- Podstavec