

# CAM INOX



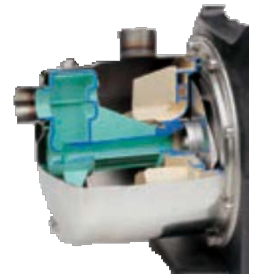
Nerezové samonasávacie prúdové vodné čerpadlá

## APLIKÁCIA

**Speroni CAM** sú samonasávacie prúdové vodné čerpadlá s veľmi vysokým hydraulickým výkonom a značným tlakovým výkonom. Sú schopné nasávať kvapalinu až z hĺbky 8 metrov a dokážu fungovať aj pri kvapaline zmiešanej so vzduchom. Vhodné na zásobovanie vodou v domácnostiach, záhradách, sadoch, automatických závlahových systémoch atď. Sú vhodné na zvyšovanie tlaku v rozvode.



Nerezové  
obežné kolo



## PREVÁDZKOVÉ PODMIENKY

- Teplota kvapaliny do 35°C
- Teplota okolia do 40°C
- Celkový sací výkon až 8 m
- Nepretržitá prevádzka

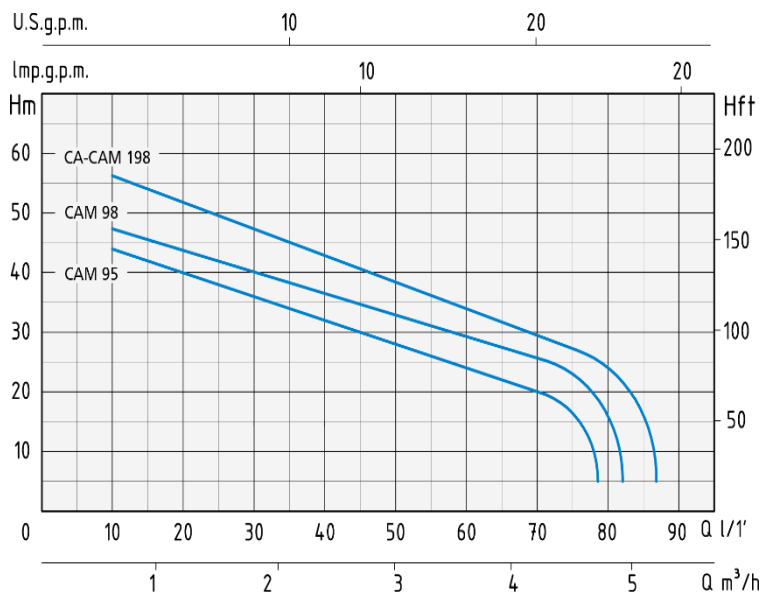
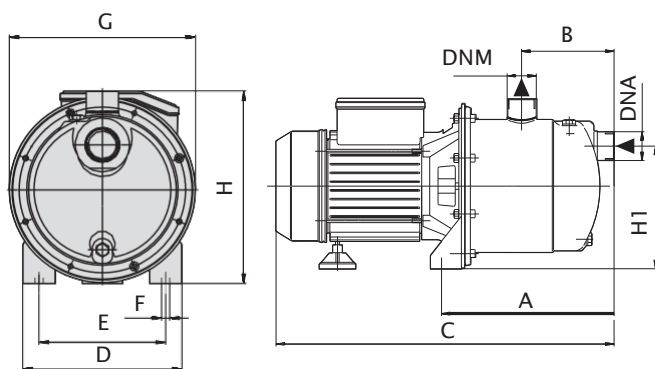
## MATERIÁL

- Telo čerpadla Nerezová oceľ AISI 304
- Telo motora Hliník
- Obežné koleso Nerezová oceľ AISI 304
- Difúzor Noryl
- Držiak mechanickej upchávky Nerezová oceľ AISI 304
- Hriadeľ s rotorom Nerezová oceľ AISI 304
- Mechanická upchávka Keramika/Grafit /NBR



## MOTOR

- Jednofázové 230V-50Hz
- Dvoj pólový indukčný motor (2850 ot/min)
- Trieda izolácie F
- Krytie IP44



MODEL	Nominálny výkon	Príkion	Prúdový odber	Q = Prietok											
				m³/h	0,6	0,9	1,2	1,5	1,8	2,4	3	3,6	4,2	4,8	
230 VAC	P2	P1	A	lt/1'	10	15	20	25	30	40	50	60	70	80	
	Výtlačná výška v metroch														
CAM 98	1	1,3	5,8	H (m)	47	45	44	41	39	35	32	28	26		
CAM 198	1,1	1,7	7,5	H (m)	56	53	50	48	46	42	36	34	30	25	

MODEL	Rozmery (mm)										Rozmery (inch)	
	A	B	C	D	E	F	G	H	HI	DNA	DNM	
CAM 98	210	113	415	176	140	9	206	212	154	1"	1"	
CAM 198	210	113	432	176	140	9	206	230	154	1 ¼"	1"	