

Séria M / InoxJet

Montážne a prevádzkové predpisy

Pre vodárničky



XJWm/1B-E – 24l

XJWm/10M – 24l

XJWm/10M – 50l

XJWm/15M – 50l

Technické údaje

Okolité teplota: Max. + 40°C, **Teplota média:** Max. + 40°C

Dopravná výška

XJWm/1B-E max: 41m

XJWm/10M max: 46m

XJWm/15M max: 55m

XKJ-1309PA max.46m

Tlak v telese: Max: 7bar

Sacia výška: vrátane strát v sacom potrubí pri teplote média 20°C max. 8,4m.

Napájacie napätie

Podľa typového štítku čerpadla +/-5% **Krytie** IP 44

Max. počet štartov: 20/hod. (rovnomerne rozložených)

Relatívna vlhkosť vzduchu

Max. 95%

Hladina hluku

Pod 70dB(A)

Materiály: Vonkajší plášť - liatina, obežné koleso a difúzor s ejektorom – Noryl

Tlakové nádoby : AFC 24 l, 50 l

Tlakový spínač: PT/5

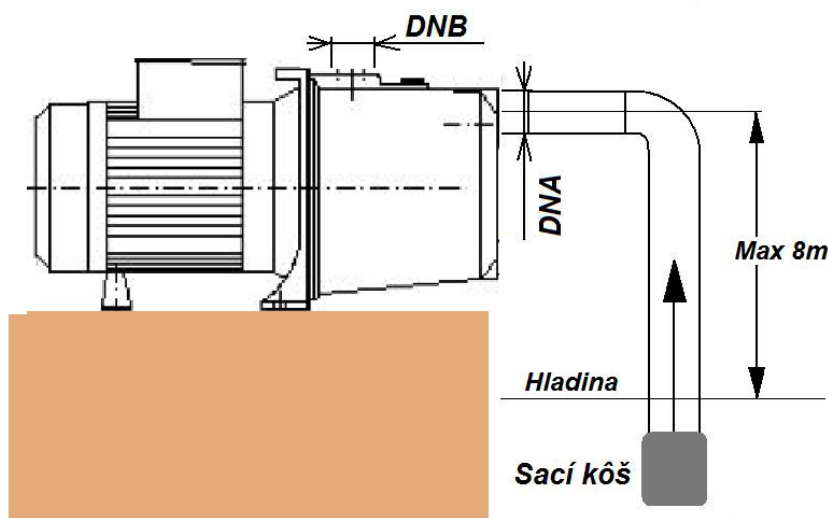
1. Oblasť použitia

Čerpadlá LEO série XJWm - Jet sú horizontálne samonasávacie odstredivé čerpadlá k doprave užitkovej vody alebo iných riedkych, **neagresívnych** a neexplodujúcich tekutín **bez abrazívnych a dlhovláknitých prímiesí**. Používajú sa predovšetkým pre zásobovanie vodou alebo na zvyšovanie tlaku.

2. Inštalácia

Čerpadlo musí byť zabudované vo vodorovnej polohe. Pri dĺžke sacieho potrubia viac ako 10m alebo pri sacích hĺbkach cez 4m sa doporučuje voliť priemer sacieho potrubia o jednu dimenziu rúry väčšiu ako je sacie hrdlo čerpadla. Sacie potrubie sa doporučuje opatřit sacím košom, ktorý súčasne musí zabrániť nasávaniu nečistôt väčších ako 3mm. Ako pružné sacie potrubie je možné použiť zosilené alebo vystužené hadice.

Tlakové potrubie sa pripojí na výtláčné hrdlo. Sacie potrubie by po trase nemalo prekračovať výšku sacieho otvoru čerpadla.



3. Elektrické zapojenie:

Elektrické zapojenie je dôležité uskutočniť v súlade s platnými predpismi a na to odborne spôsobilou osobou. Dbajte na údaje uvedené na štítku čerpadla.

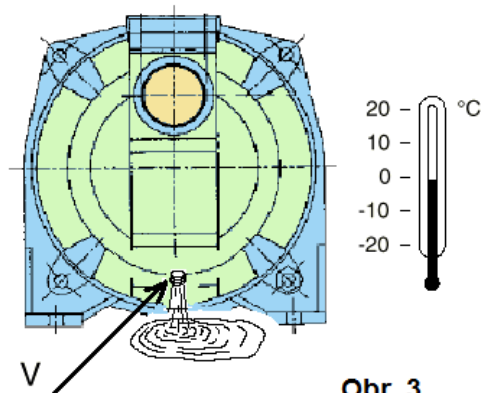
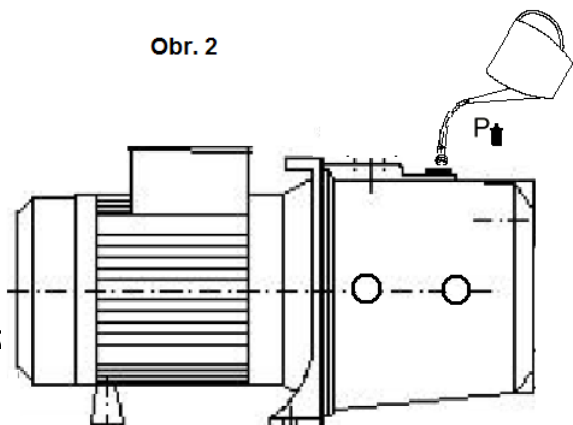
Pri pripájaní motorov je treba použiť motorový spúšťač, alebo tep. Relé prúdový chránič s reziduálnym prúdom 30 mA pre jednofázový zásuvkový okruh z ktorého sa vodárenička napája v súlade s platnými predpismi a STN.

5. Uvedenie do prevádzky a údržba

Pred uvedením do prevádzky musí byť čerpadlo naplnené dopravovanou tekutinou.

K tomuto účelu sa vyskrutkuje zátka P, obr.2 a čerpadlo sa naplní. Potom sa zátku znovu zaskrutkuje a utiahne. (pozor na tesnosť a tiež na poškodenie závitů) Teraz je čerpadlo pripravené na spustenie. Čerpadlo sa uvádza do chodu zasunutím vidlice a spínačom umiestneným v kryte svorkovnice ovl. skrinky. V sacej prevádzke môže podľa diaľky a priemeru sacieho potrubia uplynúť až 5 minút k dosiahnutiu plného dopravného množstva. Ak sa čerpadlo používa na dopravu tekutiny, zanechávajúcej v čerpadle nečistoty, musí byť čerpadlo ihneď po použití prepláchnuté vodou. Pri nebezpečenstve mrazu sa čerpadlo vyprázdni otvorením zátky P a V, obr. 3.

Obr. 2



Obr. 3

- Čerpadlo nebeží - Chybný alebo prerušený prívod elektrického prúdu.
Porucha el. motora.
Čerpadlo je blokované nečistotami.
- Čerpadlo beží ale nečerpá - Čerpadlo nie je zavodenené.
Sacie alebo výtlačné potrubie je upchaté.
Čerpadlo je upchaté.
Príliš veľká sacia výška (cez 8m).
Sacie potrubie končí nad hladinou.
Sacie potrubie je netesné.
- Nedostatočné množstvo -tlak- Sacia výška je príliš vysoká.
Sacie alebo výtlačné potrubie je upchaté.
Čerpadlo je upchaté.
- Čerpadlo počas prevádzky vypína Tepelný istič v el. motora vypína v dôsledku nadmernej teploty.
Vami použitý ochranný istič vypína v dôsledku nesprávnej hodnoty.

Prehlásenie o zhode

Výrobca Zhejiang Leo Co. L.t.d. vyhlasuje zhodu svojich výrobkov s harmonizovanými normami EN UNI 809, EN 292-1, EN 292-2



EC DECLARATION OF CONFORMITY

ZHEJIANG LEO CO., LTD.
No.1 LEO ROAD BINHAI WENLING ZJ.
CN.

Declares under its sole responsibility that the product:

General equipment category: Water Pump

This declaration covers:

XJWM/10M	XJWM/15M	XJWM/1B-E
XJWM/3BL	XJWM/3CL	5XCSm100S

to which this declaration relates is in conformity with the following directives and/or standards:

EC Council Directive 2004/108/EC Electromagnetic Compatibility using the following standards:

EN 61000-3-3: 2008/EN61000-3-11:2000
EN 61000-3-2: 2006
EN 55014-1: 2006
EN 55014-2: 1997+A1:2001+A2:2008

Low Voltage Directive 2006/95/EC using the following standards:

EN 60335-1: 2002+A11:2004+A1:2004+A12:2006+A2:2006+A13:2008
EN 60335-2-41: 2003+A1:2004

Others:

EN 62233: 2008

ZHEJIANG LEO CO., LTD.

Authorized Signature:

浙江利欧股份有限公司
ZHEJIANG LEO CO., LTD.

No.1 LEO ROAD BINHAI WENLING ZJ.
CN.

Issue date: May 21, 2010



EC Deklarácia zhody

ZHEJIANG LEO CO., LTD.
No.1 LEO ROAD BINHAI WENLING ZJ.
CN.

Deklaruje na vlastnú zodpovednosť za produkt:

Všeobecná kategória: vodné čerpadlo

Táto deklarácia pokrýva:

XJWM/10M	XJWM/15M	XJWM/1B-E
XJWM/3BL	XJWM/3CL	5XCSm100S

na ktorý sa toto vyhlásenie vzťahuje, je v zhode s nasledujúcimi smernicami alebo normami:

EC Council Directive 2004/108/EC Electromagnetic Compatibility s použitím nasledovných noriem:

EN 61000-3-3: 2008/EN61000-3-11:2000
EN 61000-3-2: 2006
EN 55014-1: 2006
EN 55014-2: 1997+A1:2001+A2:2008

Low Voltage Directive 2006/95/EC s použitím nasledovných noriem:

EN 60335-1: 2002+A11:2004+A1:2004+A12:2006+A2:2006+A13:2008
EN 60335-2-41: 2003+A1:2004

Ďalšie:

EN 62233: 2008

ZHEJIANG LEO CO., LTD.

Autorizovaný podpis:

浙江利欧股份有限公司
ZHEJIANG LEO CO., LTD.

No.1 LEO ROAD BINHAI WENLING ZJ.
CN.

Dátum vydania: 21.máj, 2010



CETECOM GmbH

In Telefon 116 + 4 5219 Essen + Germany

recognized as Notified Body in accordance with the EMC Directive 2004/108/EC by the Federal Network Agency (Bundesnetzagentur)



BNNetzA-BS-07/61-01

EC Identification Number 0680

CERTIFICATE

Statement of Compliance

Certificate No.: NB10042
 Certificate Holder: Zhejiang LEO Co., Ltd.
 No. 1 LEO Road, Binhai Town,
 Wenzhou City, Zhejiang Province,
 P.R. China
 Object Identification: XJm80LC, XJm101C, XDPm505A, XJWm15M and XJWm3BL
 Object Description: Pump
 Object Classification: Apparatus Fixed Installation Component/Sub-Assembly
 Manufacturer: Zhejiang LEO Co., Ltd.
 No. 1 LEO Road, Binhai Town,
 Wenzhou City, Zhejiang Province,
 P.R. China
 Scope of Assessment: Protection requirements acc. to Annex I of Directive 2004/108/EC.
 (Particular cases see article 6)
 Article 1.a) Full / Partial
 Article 1.b) Full / Partial
 Applicable Specification(s):
 EN 55014-1:2006, EN 61000-3-2:2006+A1:2009+A2:2009,
 EN 61000-3-3:2008 / EN 61000-3-11:2000 and
 EN 55014-2:1997 + A1:2001 + A2:2008

Conclusion: Based on the given documentation, the above mentioned equipment is compliant with the protection requirements according to the scope of assessment.

Bangkok, May 04, 2010
Place, Date of Issue

Signed by Yutana Pitsayao
Notified Body

The certificate is only valid in conjunction with the following four pages in the annex.



CERTIFICATE

of Conformity
EC Council Directive 2004/108/EC
Electromagnetic Compatibility

Registration No.: AE 50129023 0003
Report No.: 15008419 024

Holder: Zhejiang LEO Co., Ltd.
No. 1 LEO Road, Binhai Town
Wenzhou, Zhejiang 317503
P.R. China

Product: Pump
(Water Pump)

Identification: XKJ-800I XKJ-800P XKJ-800S XKJ-801P XKJ-801S
XKJ-800IA XKJ-801IA XKJ-800SA XKJ-801PA XKJ-800PA
XKJ-801SA XKJ-800SSA XKJ-801SSA XQm150 XJWm/15-E

Serial No.: n.a.
Remark: Issued in conjunction with TÜV Rheinland
license CC 50048492 0001-0028.

Tested acc. to: EN 55014-1:2006
EN 61000-3-3:1995+A1+A2
EN 61000-3-2:2006
EN 55014-2:1997+A1

This certificate of conformity is based on an evaluation of a sample of the above mentioned product. Technical Report and documentation are at the License Holder's disposal. This is to certify that the tested sample is in conformity with all provisions of Annex I of Council Directive 2004/108/EC. This certificate does not imply assessment of the production of the product and does not permit the use of a TÜV Rheinland mark of conformity. The holder of the certificate is authorized to use this certificate in connection with the EC declaration of conformity according to the a.m. Directive.



Certification Body

Cologne, 29.04.2008

Dipl.-Ing. M. Scholz

TÜV Rheinland Product Safety GmbH - Am Grauen Stein - D-51105 Köln

CE The CE marking may only be used if all relevant and effective EC Directives are complied with CE

Záruka

Záruka platí 2 roky od dátumu predaja.

Vymedzenie záruky:

Záruku nieje možné uplatniť na iné než výrobné závady, teda sa nevzťahuje na zariadenia poškodené následkom nesprávnej inštalácie, prevádzky a na zariadenia elektricky poškodené následkom nesprávne nadimenzovanej a nastavenej tepelnej a prúdovej ochrany. Ďalej sa nevzťahuje na zariadenia poškodené živelnými pohromami.

Dátum predaja: _____

El. pripojenie vykonal: _____

Predajca: _____