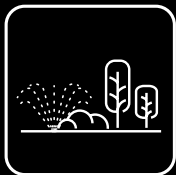
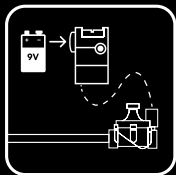
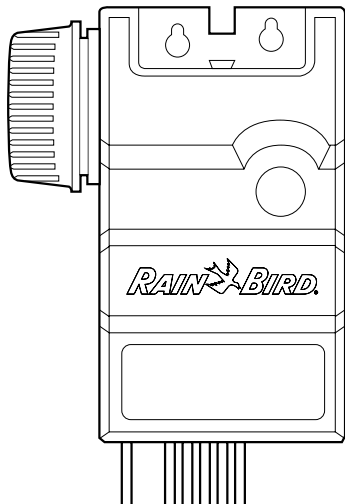




TBOS-BT Control Module (1,2,4 & 6 Station)

ENGLISH
DEUTSCH
SLOVENSKY



1

2

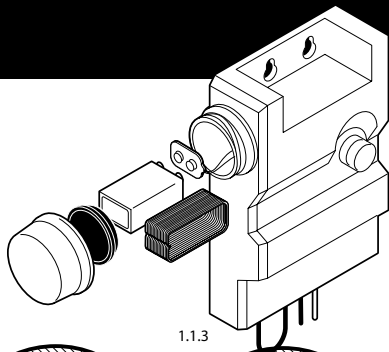
3



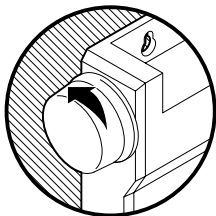
1. Install

DE: Installation
SVK: Inštalácia

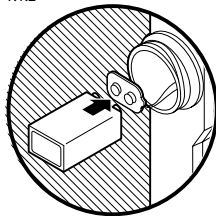
- 1.1 **EN:** Install 9V battery
DE: 9V-Batterie installieren
SVK: Inštalácia 9V batérie



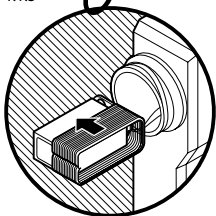
1.1.1



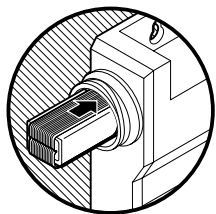
1.1.2



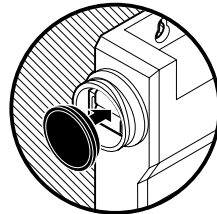
1.1.3



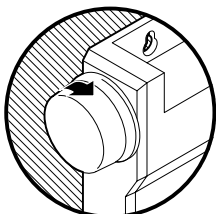
1.1.4



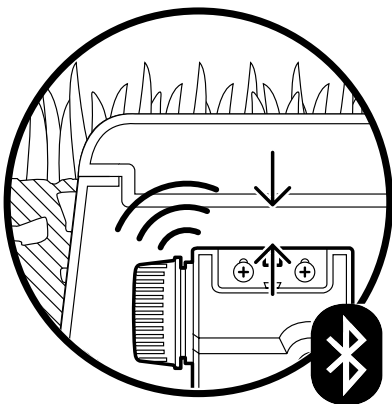
1.1.5



1.1.6



- EN:** Mount control module
DE: Steuermodul montieren
SVK: Inštalácia riadiacej jednotky



EN: To optimize Bluetooth range and signal strength, mount the unit as close to ground surface level as possible.

DE: Um die Bluetooth-Reichweite und Signalstärke zu optimieren, das Gerät so nahe wie möglich an der Bodenoberfläche montieren.

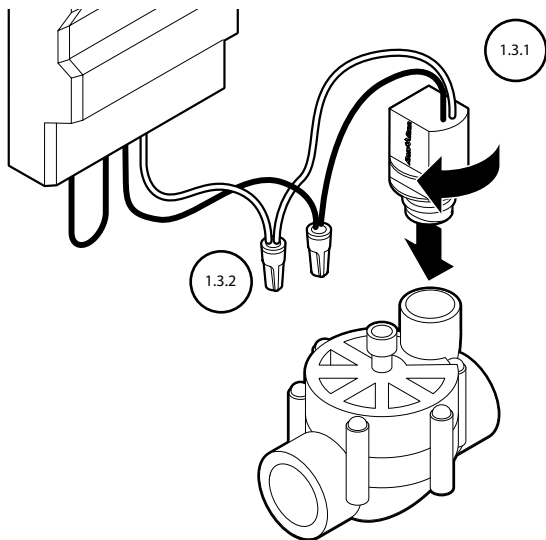
SVK: Pre zväčšenie dosahu Bluetooth a sily signálu, inštalujte riadiacu jednotku čo najbližšie k úrovni terénu.

1.3

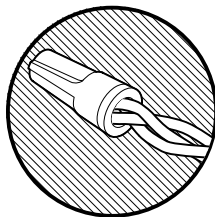
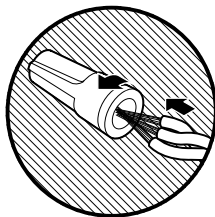
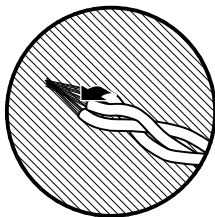
EN: Wire to solenoid

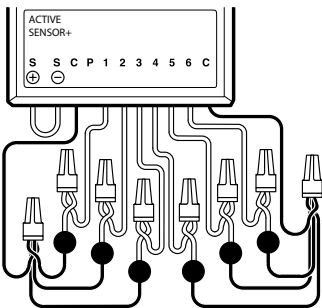
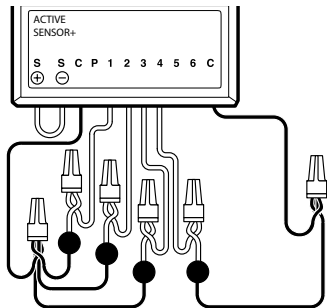
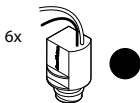
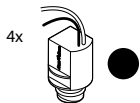
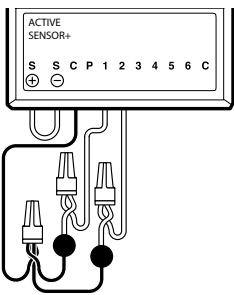
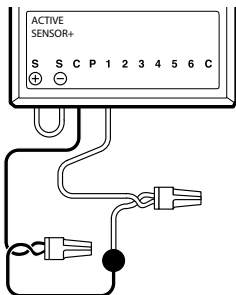
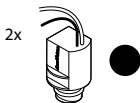
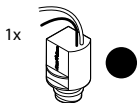
DE: Mit der Magnetspule verdrahten

SVK: Zapojenje solenoidu



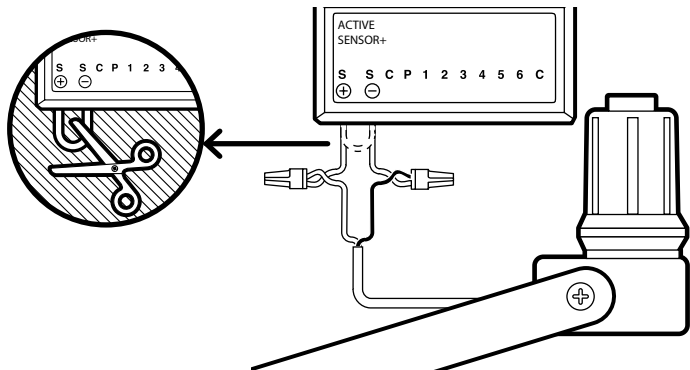
1.3.2





- 1.4 **EN:** Wire to accessories (optional)
DE: Mit dem Zubehör verdrahten (optional)
SVK: Pripojenie (voliteľného) príslušenstva

1.4.1





2.0 Pair with Smartphone

DE: Mit dem Smartphone verkoppeln

SVK: Spárovanie so smartfónom



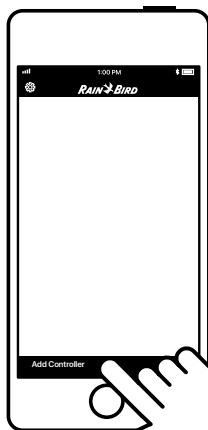
- 2.1 **EN:** Download the Rain Bird app from the IOS or Android app store.

DE: Die Rain Bird App vom IOS- oder Android-App-Store herunterladen.

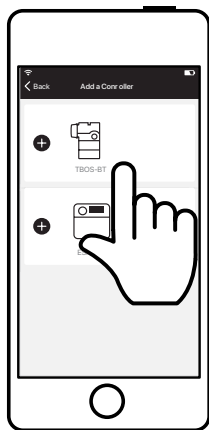
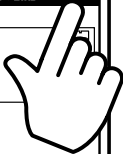
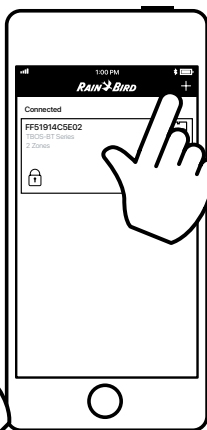
SVK: Nainštalujte aplikáciu RainBird z iOS alebo Android obchodu.



2.2



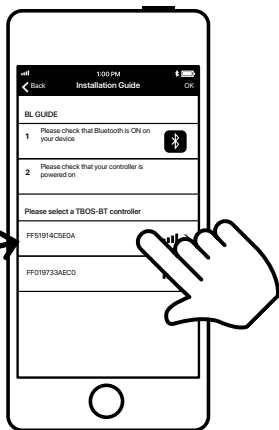
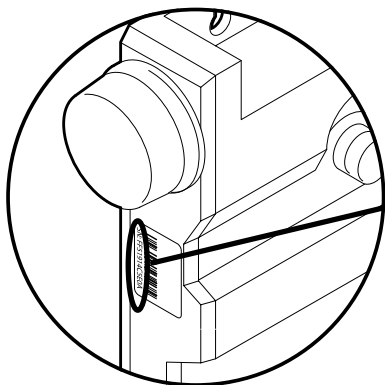
2.3



2.4 **EN:** Choose the controller from the list ensuring the serial number matches that printed on the side of the controll module.

DE: Das Steuergerät aus der Liste auswählen und sicherstellen, dass die Seriennummer der seitlich am Steuermodul aufgedruckten Nummer entspricht.

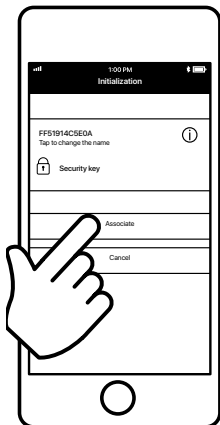
SVK: Vyberte riadiacu jednotku zo zoznamu a uistite sa, že sériové číslo súhlasí s číslom na boku riadiacej jednotky.



- 2.5 **EN:** Press "Associate" to finish pairing
Optional: change controller name and set Security key.

DE: Auf „Associate“ (Verbinden) drücken, um das Pairing abzuschließen.
Optional: Den Namen des Steuermoduls ändern und Sicherheitsschlüssel einrichten.

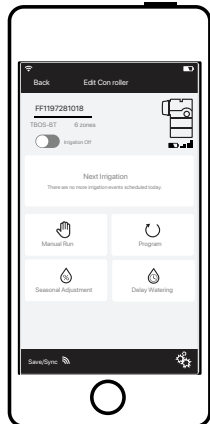
SVK: Stlačte "Associate" pre dokončenie párovania.
Voliteľné: zmena názvu riadiacej jednotky a nastavenie hesla.



- 2.5 **EN:** The controller is now paired and ready to irrigate. The "Edit Controller" screen allows the user to program the device.

DE: Das Steuermodul ist jetzt verbunden und bereit für die Bewässerung. Mit dem Bildschirm „Edit Controller“ (Steuergerät bearbeiten) kann der Nutzer das Gerät programmieren.

SVK: Riadiaca jednotka je teraz spárovaná a pripravená na použitie. Obrazovka "Edit Controller" umožňuje programovanie zariadenia.





3.0 Program irrigation

DE: Bewässerung programmiere
SVK: Programovanie zavlažovania

3.1 **EN:** Manual operation allows a user to set a station or program to irrigate immediately.



DE: Im manuellen Betrieb kann der Nutzer eine Station oder ein Programm zur sofortigen Bewässerung einstellen.

SVK: Aplikácia umožňuje manuálne spustenie programu alebo samostatnej sekcie.



EN: The "Programs" screen allows a user to schedule irrigation

DE: Der "Programs" (Programme) Bildschirm dient der Programmierung der Bewässerung.

SVK: Obrazovka "Programs" umožňuje úpravu závlahových programov.



ENGLISH

A. SPECIFICATIONS

- Programmable with a smartphone or tablet through Rain Bird Apps
- Communication with the Rain Bird App with Bluetooth 4.0 technology.
- Operates with the RAIN BIRD TBOS latching solenoid.
- 3 independent programs (A, B, C) with up to 8 start times per day and per program. Stations can be assigned to several programs with different watering run time.
- Watering time from 1 minute to 12 hours per station.
- Watering cycle: customized cycle (7 days), even, odd, odd-31 (no watering on 31), cyclical.
- Manual watering capabilities.
- Program level and global Monthly Seasonal Adjust (0 to 300%).
- Rain Delay (1 to 14 days).
- Watering programs backup.
- Station names capabilities.
- Master Valve connection (not available on 1-station module).
- Sensor connection (Rain sensor or Flow sensor).
- Option: Radio connection with addition of a TBOS-II Radio Adapter.
- Operating temperature range: 14°F to 149°F.
- Operating pressure: up to 10 Bars.

B. 9V BATTERY INSTALLATION (not included)

See diagram 1.1

- Powered by a new 9V alkaline battery type 6AM6 (international standard) or 6LR61 (European standard)
- Low battery icon displays on the Rain Bird App.

C. SOLENOID INSTALLATION

See diagrams 1.3

Mounting the solenoid on the valve: remove the existing solenoid on the valve and replace it with the latching solenoid. Gently screw it hand-tight.

1. Connect the latching solenoid to the control module. Use the Rain Bird wire connectors supplied with the module.

Important : the wire run between the control module and the solenoid must not exceed 10 m using 0.75 mm² wire.

Check the system by using the manual start function. If the system does not turn on, screw the solenoid a little tighter to the valve.

D. MAINTENANCE

- Replace the 9V battery (alkaline : type 6LR61 or equivalent) once a year.
- If you connect a transmitter to the control module in infrared mode, make sure that the optical connector is clean when the connection is made. Use water to clean it if needed.

FCC STATEMENT

Caution: the user that changes or modifications not expressly approved by the party responsible for compliance could void the user's authority to operate the equipment.

NOTE: This equipment has been tested and found to comply with the limits for a Class B digital device, pursuant to part 15 of the FCC Rules. These limits are designed to provide reasonable protection against harmful interference in a residential installation. This equipment generates, uses and can radiate radio frequency energy and, if not installed and used in accordance with the instruction, may cause harmful interference

to radio communications. However, there is no guarantee that interference will not occur in a particular installation. If this equipment does cause harmful interference to radio or television reception which can be determined by turning the equipment off and on, the user is encouraged to try to correct interference by one or more of the following measures:

- Reorient or relocate the receiving antenna.
- Increase the separation between the equipment and receiver.
- Connect the equipment into an outlet on circuit different from that to which the receiver is connected.
- Consult the dealer or an experienced radio/TV technician for help.

This device complies with FCC RF radiation exposure limits set forth for general population. This device must be installed to provide a separation distance of at least 20cm from all persons and must not be co-located or operating in conjunction with any other antenna or transmitter.

IC STATEMENT

This class (B) digital apparatus complies with Canadian ICES-003.

Under Industry Canada regulations, this radio transmitter may only operate using an antenna of a type and maximum (or lesser) gain approved for the transmitter by Industry Canada. To reduce potential radio interference to other users, the antenna type and its gain should be so chosen that the equivalent isotropically radiated power (e.i.r.p.) is not more than that necessary for successful communication.

This device complies with Industry Canada licence-exempt RSS standard(s). Operation is subject to the following two conditions: (1) this device may not cause interference, and (2) this device must accept any

interference, including interference that may cause undesired operation of the device.

This device complies with Industrie Canada RF radiation exposure limits set forth for general population. This device must be installed to provide a separation distance of at least 20cm from all persons and must not be co-located or operating in conjunction with any other antenna or transmitter.

A. TECHNICKÁ ŠPECIFIKÁCIA

- Zariadenie je programovateľné smartfónom alebo tabletom cez aplikáciu Rain Bird.
- Komunikácia s aplikáciou Rain Bird prostredníctvom Bluetooth 4.0.
- Zariadenie používa solenoid RainBird TBOS 9V.
- 3 nezávislé programy (A, B, C), 8 štartov za deň pre každý program.

Sekcie môžu byť priradené pre rôzne programy s rôznymi dĺžkami zavlažovania.

- Dĺžka zavlažovania od 1min do 12hod na sekciu.
- Zavlažovací cyklus: nastaviteľný (7 dní), párne, nepárne, nepárne-31 (nezavlažuje 31.), cyklický.
- Manuálne zavlažovanie (program alebo sekcia).
- Úprava dĺžky zavlažovania (0–300%) v programe alebo podľa mesiaca v sezóne.
- Odloženie zavlažovania (1–14 dní).
- Zálohovanie zavlažovacích programov.
- Možnosť premenovania sekcií.
- Pripojenie Master ventilu (nedostupné pre jednookružovú riadiacu jednotku).
- Pripojenie senzorov (Rain Sensor alebo Flow sensor).
- Voliteľné príslušenstvo: Rádiové pripojenie pridaním TBOS-II Radio Adaptor.
- Pracovná teplota: -10 až +65 °C.
- Pracovný tlak: do 10 Bar.

B. INŠTALÁCIA 9V BATÉRIE

(nie je súčasťou balenia)

Vid'. obr. 1.1.

- Napájanie novou 9V alkalickou batériou typu 6AM6 (medzinárodný štandard) alebo 6LR61 (európsky štandard).
- Indikácia slabej batérie v aplikácii Rain Bird.

C. INŠTALÁCIA SOLENOIDU

Vid'. obr. 1.3.

Montáž solenoidu na ventil: demontujte existujúci (24V) solenoid a vymeňte ho za TBOS (9V) solenoid. Solenoid rukou zľahka dotiahnite.

Pripojte 9V solenoid na riadiacu jednotku. Použite dodaný Rain Bird konektor.

Dôležité: dĺžka kábla medzi riadiacou jednotkou a solenoidom nesmie presiahnuť 10m pri použití 0,75mm² a dĺžku 30m pri kábli 1,5mm².

Otestuj systém tak, že manuálne zapnete sekciu. Ak sa závlaha nespustí, skúste zašróbovať solenoid do ventilu trochu silnejšie.

D. ÚDRŽBA

- Vymeňte 9V batériu (alkalická typ LR61 alebo podobnú) raz za rok.
- Ak pripájate ovládač ku riadiacej jednotke v IR režime, uistite sa, že optický senzor je čistý. Na čistenie použite vodu.

VYHLÁSENEI O ZHODE S EURÓPSKYMÍ SMERNICAMI

- Zariadenie je určené na prevádzku v uzavretej ventilovej skrinke, kde nie je vystavené UV žiareniu.
- Stupeň krytia IP68.

FCC VYHLÁSENEI

Akékoľvek zmeny na produkte, ktoré nie sú schválené výrobcom, môžu mať za následok neplatnosť prevádzkovej licencie.

POZNÁMKA: toto zariadenie bolo testované a bolo zistené, že vyhovuje obmedzeniam pre digitálne zariadenia triedy B podľa časti 15 pravidiel FCC. Účelom tohoto nariadenia je stanoviť normy na ochranu domácich spotrebičov pred rušením rádiovým vysielaním.

Toto zariadenie vytvára vysokofrekvenčné rádiové vysielanie a ak nie je správne nainštalované a používané, môže spôsobiť rušenie rádiovkej komunikácie.

Nedá sa však zaručiť, že k rušeniu nedôjde v žiadnom prostredí. Ak tento výrobok spôsobuje rušenie rádiového alebo televízneho príjmu, čo je možné zistiť vypnutím a zapnutím produktu, je používateľ povinný napraviť rušenie pomocou nasledovných krokov:

- Usmerniť alebo premiestniť prímaciu anténu.
- Zväčšiť vzdialenosť medzi zariadením a anténou televízoru alebo rádia.

IC VYHLÁSENEI

Toto digitálne zariadenie triedy B vyhovuje všetkým kanadským predpisom NNM-003.

A. SPEZIFIKATIONEN

- Funktioniert mit den impulsgesteuerten Magnetspulen TBOS von RAIN BIRD.
- 3 unabhängige Programme (A, B, C) bis zu 8 Starts pro Tag
- Berechnungsdauer von 1 Minute bis zu 12 Stunden pro Station und Programm
- Berechnungszyklus: Personalisierbar (Woche), gerade Tage und ungerade Tage mit 31. (keine Berechnung an diesem Tag), zyklisch
- Manuelle Berechnungssteuerung möglich
- Saisonale Anpassungen der Programme oder monatlich (0 bis 300 %)
- Rain Delay (1 bis 14 Tage)
- Speicherung der Berechnungsprogramme
- Stationen können angegeben werden
- Es kann ein Mastventil angeschlossen werden (außer Stationen mit nur 1 Modul)
- Ein Sensor kann angeschlossen werden (Regensensor oder Durchflusssensor)
- Infrarotübertragung: Anschluss und Programmierung an das Steuermodul ist auch unter Wasser möglich.
- Optional: Funkverbindung durch Aufrüsten mit einem TBOS-II-Funkmodul möglich
- Betriebstemperatur: von -10 °C bis 65 °C
- Betriebsdruck: bis zu 10 bar.
- Die Konfigurationseinstellungen und die Programmierung finden Sie im Anweisungshandbuch der TBOS-II-Feldbedienungseinheit.

B. EINSETZEN DES 9V-BATTERIEBLOCKS (nicht im Lieferumfang)

Siehe Abbildung 1.1

- Spannungsversorgung über einen alkalinen 9V-Block 6AM6 (nach internationaler Normung) oder auch 6LR61 (nach europäischer Normung). Wir empfehlen qualitativ hochwertige Markenprodukte: Varta oder gleichwertige. Batterie nicht im Lieferumfang.
- Anzeige des Batteriestands bei Anschluss an eine TBOS-II-FeldbedienungseinheitTM (notwendig nach dem Batteriewechsel)

C. INSTALLATION DER MAGNETSPULE

Siehe Abbildungen 1.3

1. Installation der Magnetspule auf dem Ventil: Ersetzen Sie die mit dem Ventil mitgelieferte Magnetspule, indem Sie die impulsgesteuerte Magnetspule von Hand und ohne Druck auf sie auszuüben aufschrauben.

2. Wir empfehlen zum Anschließen der Magnetspule am Steuermodul die dichten «King»-Verbindungen von RAIN BIRD.

Wichtiger Hinweis: Die Leitungslänge zwischen Steuermodul und Magnetspule darf bei einem Leiterquerschnitt von 0,8 mm² nicht mehr als 10 m und bei einem Leiterquerschnitt von 1,5 mm² nicht mehr als 30 m betragen.

Vergewissern Sie sich, dass die Anlage korrekt funktioniert, indem Sie sie manuell starten. Sollte sie nicht funktionieren, ziehen Sie die Magnetspule wieder leicht an.

D. WARTUNG

- Ersetzen Sie einmal jährlich den alkalinen 9V-Block (Typ 6LR61 oder 6AM6).

- Wenn Sie eine Konsole im Infrarot-Modus an das Gehäuse anschließen ist darauf zu achten, dass die optische Verbindung nicht mit Erde verschmutzt ist. Reinigen Sie sie gegebenenfalls mit etwas Wasser.

E. KONFORMITÄTSERKLÄRUNG MIT DEN EUROPÄISCHEN RICHTLINIEN

- Das Gerät ist für den Betrieb im geschlossenen Ventilkasten, wo es keiner UV-Strahlung ausgesetzt ist, ausgelegt.
- Schutzart IP68.

FCC-EKLÄRUNG

Alle Änderungen des Produkts, die nicht vom Hersteller genehmigt sind, können die Betriebserlaubnis unwirksam machen. HINWEIS: Dieses Gerät wurde getestet und erfüllt die Grenzwerte für ein digitales Gerät der Klasse B entsprechend Abschnitt 15 der FCC-Vorschriften. Diese Verordnung soll Normen zum Schutz von privaten Anlagen gegen Störungen durch Funkstrahlung festlegen. Dieses Gerät erzeugt und verwendet Funkfrequenzenergie und kann diese ausstrahlen und kann, wenn es nicht korrekt installiert und verwendet wird, Funkkommunikationsstörungen verursachen. Es kann aber nicht garantiert werden, dass in keiner Umgebung nicht doch Störungen auftreten können. Wenn dieses Produkt Störungen im Empfang Ihres Radios oder Fernsehers verursacht, die durch Ein- und Ausschalten des Produkts ermittelt werden können, muss der Benutzer die folgenden Schritte durchführen, um diese Störungen zu beheben:

- Richten Sie die Empfangsantenne neu aus, oder stellen Sie sie an einem anderen Standort auf.
- Vergrößern Sie die Entfernung zwischen dem Gerät und der Antenne des Fernsehers oder des Radios.

- Wenden Sie sich an einen erfahrenen Funk- oder TV-Techniker, um weitere Hilfe zu erhalten.

IC-ERKLÄRUNG

Dieses Digitalgerät der Klasse B erfüllt alle Bestimmungen der kanadischen Verordnung NMB-003.



EN: *In accordance with European Directive 2002/96/EC and EN50419: 2005, this equipment must not be disposed of with household waste. It must be collected separately to allow its proper valuation. By this gesture, you will contribute to environmental protection and protection of natural resources.*

DE: *Gemäß der EU-Richtlinie 2002/96/EG und der Norm EN50419:2005 muss dieses Gerät gesondert und nicht mit dem Hausmüll entsorgt werden. Es muss getrennt gesammelt werden, damit es verwertet werden kann. Wenn Sie sich an diese Anweisungen halten, tragen Sie zum Umweltschutz und dem Erhalt natürlicher Rohstoffe bei.*

SVK: *V súlade s Európskou smernicou 2002/96 / ES a EN50419: 2005 sa toto zariadenie nesmie likvidovať s komunálnym odpadom. Tento výrobok sa musí zbierať oddelene, aby bola zabezpečená likvidácia správnym spôsobom. Týmto spôsobom prispějete k ochrane životného prostredia a prírodných zdrojov.*



DECLARATION OF CONFORMITY

Rain Bird Corporation hereby declares that the following irrigation controllers are EU compliant.

TBOS-BT1, TBOS-BT2, TBOS-BT4, TBOS-BT6

The products submitted meet the requirements of IP68.

The object of the declaration described above is in conformity with the relevant Union Harmonization Legislation:

2014/30/EU EMC Directive (EMC)

• ETSI EN 301 489-1 v2.1.1

• ETSI EN 301 489-17 v3.1.1

2014/53/EU Radio Equipment Directive (RED)

• ETSI EN 300 328 (V2.1.1)

• EN 62311 (2008)

2014/35/EU Low Voltage Directive (LVD)

• EN 60950-1:2006 + A11:2009 + A1:2010 + A12:2011 + A2:2013

• IEC60950-1:2005 (2nd Edition) + A1:2009 + A2:2013

2011/65/EU RoHS Directive

• EN 50581:2012

Rain Bird Corporation
6991 East Southpoint Road
Tucson, Arizona 85756
U.S.A.
Phone: (520) 741-6100
Fax: (520) 741-6522

Rain Bird International, Inc.
1000 West Sierra Madre
Azusa, CA 91702
Phone: (626) 963-9311
Fax: (626) 852-7343

Rain Bird Europe
240 Rue René Descartes
Batiment A PARC CLAMAR
BP 40072
13792 AIX EN PROVENCE CEDEX 3
FRANCE

Place: San Diego, CA

Signature: 

Full Name: Ryan L. Walker

Position: Director

Rain Bird Corporation
970 W. Sierra Madre
Azusa,
California 917, U.S.A
626-963-9311

Rain Bird Europe
900 Rue-Ampere Bp 7200
13792 Aix-en Provence CEDEX 3 FRANCE
33 04 42 24 44 61

Rain Bird International, Inc
145 North Grand Avenue
Glendora, CA91741 U.S.A
626-693-9311

Technical Services For U.S. and Canada Only:
1 (800) RAINBIRD
www.rainbird.com

RAIN  **BIRD**[®]