



**INVERTOROVÉ TEPELNÉ ČERPADLO  
model - MR. SILENCE**



**UŽÍVATEĽSKÁ PRÍRUČKA**

# Obsah

<b>A. Úvod</b>	<b>1</b>
<b>B. Bezpečnostné opatrenia</b>	<b>2</b>
1. Varovanie / výstraha	2
2. Upozornenie	3
3. Bezpečnosť	3
<b>C. Základné informácie</b>	<b>4</b>
1. Preprava	4
2. Príslušenstvo	4
3. Popis	5
4. Prevádzkový rozsah	5
5. Predstavenie rôznych režimov	5
6. Technické parametre	6
7. Rozmery	7
<b>D. Inštalačné pokyny</b>	<b>8</b>
1. Podmienky pre inštaláciu	8
2. Zapojenie	10
3. Schéma elektrického zapojenia	11
4. Odkazy na ochranu zariadení a špecifikáciu káblov	11
<b>E. Prevádzkové pokyny</b>	<b>12</b>
1. Kľúčové funkcie	12
2. Prevádzkové inštrukcie	12
<b>F. Testovanie</b>	<b>14</b>
1. Skontrolujte tepelné čerpadlo pred použitím	14
2. Metódy úniku plynu	14
3. Kontrola pri spustení t.č.	15
<b>G. Údržba</b>	<b>15</b>
<b>H. Odstraňovanie problémov pre bežné poruchy</b>	<b>16</b>
<b>I. Pripojenie ovládania cirkulačného čerpadla</b>	<b>19</b>
<b>J. Prevádzka Wi-Fi</b>	<b>23</b>

## A. Úvod

---

Ďakujeme, že ste si kúpili tepelné čerpadlo Mr. Silence.

Invertorové tepelné čerpadlo Mr. Silence je navrhnuté pre tichý, energeticky úsporný ohrev vody vo Vašom bazéne a je v súlade s vysokými ekologickými požiadavkami.

Veríme, že toto tepelné čerpadlo splní Vaše očakávania.

Pred inštaláciou tepelného čerpadla si pozorne prečítajte užívateľskú príručku a uchovajte si ju pre prípadnú potrebu k nahliadnutiu v budúcnosti. V príručke sú uvedené niektoré dôležité pokyny pre inštaláciu, prevádzku a údržbu, ktorými je potrebné sa riadiť.

## B. Bezpečnostné opatrenia

---

V tejto príručke a aj na tepelnom čerpadle sú uvedené dôležité bezpečnostné odkazy. Prečítajte si o ich význame a dodržiavajte pokyny plynúce z nich.

**V tepelnom čerpadle sa používa ekologické chladivo R32.**

### 1. Varovanie / výstraha

---



Značka VAROVANIE označuje nebezpečenstvo. Upozorňuje na postup, praktiky a podobne, ktoré, ak nebudú správne vykonané alebo nedodržiavané, môžu mať za následok zranenie osôb alebo zranenie tretích osôb. Tieto príznaky sú zriedkavé, ale sú mimoriadne dôležité!

	a. Držte tepelné čerpadlo mimo dosahu ohňa.
	b. Tepelné čerpadlo musí byť umiestnené na dobre vetranom mieste; Vnúťorný alebo uzavretý priestor nie je pre inštaláciu povolený.
	c. Opravu a likvidáciu musí vykonať vyškolený servisný personal.
	d. Pred zváraním musí byť system kompletne vysatý. Zváranie môže vykonávať iba odborný personal v servisnom stredisku.

## 2. Upozornenie

---

- a. Prečítajte si prosím nasledovné inštrukcie ešte pred inštaláciou, použitím, alebo údržbou.
- b. Inštalácia musí byť vykonaná iba kvalifikovaným personálom podľa tohto manuálu.
- c. Po inštalácii sa musí vykonať skúška tesnosti.
- d. Neumiestňujte látky, ktoré blokujú prúdenie vzduchu v blízkosti vstupnej alebo výstupnej oblasti, inak sa zníži alebo dokonca zastaví účinnosť tepelného čerpadla.
- e. Nastavte správnu teplotu, aby ste dosiahli príjemnú teplotu vody, aby ste zabránili prehriatiu alebo prechladeniu.
- f. Aby sa optimalizoval vykurovací efekt, nainštalujte prosím na potrubia medzi bazénom a tepelným čerpadlom tepelnú izoláciu a na bazén použite odporúčaný kryt.
- g. Pripojovacie potrubie bazéna a tepelného čerpadla by malo byť  $\leq 10$  m.
- h. Okrem metód odporúčaných výrobcami nepoužívajte žiadne metódy na urýchlenie procesu odmrazovania alebo čistenie matných častí.
- i. Ak je potrebná oprava, obráťte sa na najbližšie predajné/servisné stredisko. Proces opravy musí byť striktné v súlade s príručkou. Všetky opravy vykonávané neprofesionálnou osobou sú zakázané.
- j. Nepoužívajte ani neskladujte v blízkosti tepelného čerpadla horľavý plyn alebo kvapaliny, ako sú riedidlá, farby a palivo, aby ste sa vyhli požiaru.

## 3. Bezpečnosť

---

- a. Hlavný vypínač napájania držte mimo dosahu detí.
- b. Ak počas prevádzky dôjde k výpadku el. napájania a neskôr sa el. napájanie obnoví, tepelné čerpadlo sa automaticky spustí.
- c. Počas búrok vypnite hlavný napájací zdroj, aby ste predišli poškodeniu stroja bleskom.
- d. Pred údržbou alebo opravou tepelného čerpadla plneného plynom R32 sa musí vykonať bezpečnostná prehliadka, aby sa minimalizovalo riziko.
- e. Inštalácia a akékoľvek opravy by sa mali vykonávať na mieste s dobrým vetraním.  
Zdroj zapaľovania je počas činnosti zakázaný.
- f. Ak počas procesu inštalácie dôjde k úniku plynu R32, musia sa okamžite zastaviť všetky činnosti a zavolať servisné stredisko.

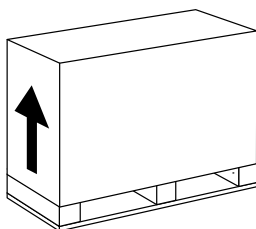
## C. Základné informácie

---

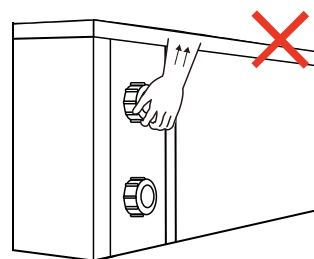
### 1. Preprava

---

- a. Pri akejkoľvek manipulácii a pri preprave musí byť tepelné čerpadlo v polohe ako je zobrazené na obrázku.

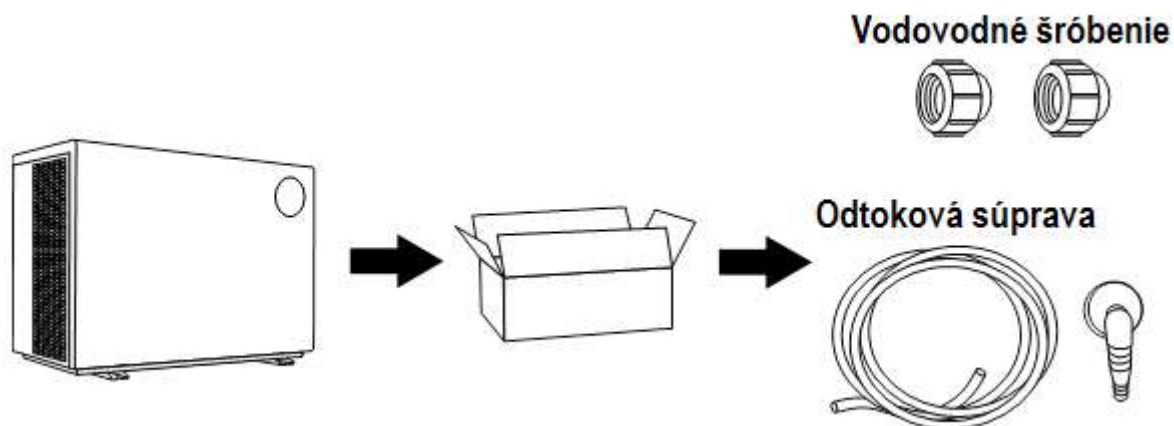


- b. Nedvíhajte za šróbenia (Titánový tepelný výmenník sa týmto môže poškodiť)

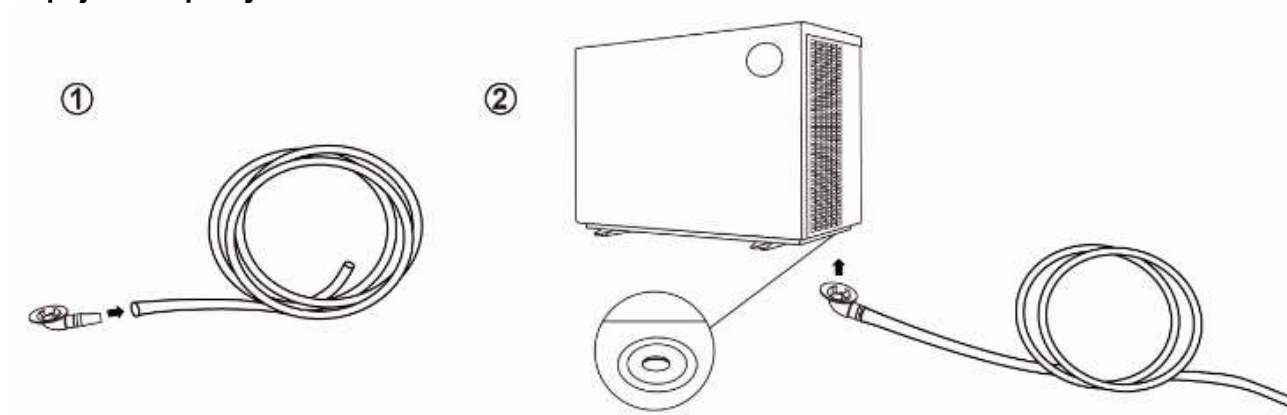


### 2. Príslušenstvo

---



Pripojenie súpravy na odtok kondenzátu:



### 3. Popis

---

- a. DC Dvojitý rotačný inverterový kompresor spoločnosti Mitsubishi
- b. Bezkartáčový motor ventilátora na jednosmerný prúd
- c. Technológia EEV
- d. Odmrazovanie spätného cyklu so 4-cestným ventilom
- e. Vysoko účinný krútený titánový výmenník tepla
- f. Citlivé a presné ovládanie a zobrazenie teploty vody
- g. Ochrana pred vysokým a nízkym tlakom
- h. Celková ochrana elektrického systému

### 4. Prevádzkový rozsah

---



Nastavte teplotu vody v bazéne efektívne a hospodárne, pre Vaše pohodlie.

Tepelné čerpadlo môže fungovať v rozmedzí teplôt vzduchu  $-10^{\circ}\text{C}$  až  $43^{\circ}\text{C}$ , ideálny prevádzkový rozsah (pracovný – kedy tepelné čerpadlo efektívne funguje) je v teplotnom rozmedzí vzduchu  $15^{\circ}\text{C}$  a  $25^{\circ}\text{C}$ .

### 5. Predstavenie rôznych režimov

---

- a. Tepelné čerpadlo má dva režimy: Rýchly (Boost) a Tichý (Silence).
- b. Majú rôzny účinok za rôznych podmienok.

Ikona	Režim	Účinok
	Rýchly (Boost)	Kapacita ohrevu: 20% až 100% kapacity Inteligentná optimalizácia Rýchly ohrev
	Tichý (Silence)	Kapacita ohrevu: 20% to 80% kapacity Úroveň hlučnosti: 3dB (A) nižšia ako Boost mód

## 6. Technické parametre

Model	MSC70	MSC90	MSC110	MSC130	MSC150	MSC170	MSC210	MSC280	MSC280S	MS350S
<b>PODMIENKY TEPELNÉHO VÝKONU: Vzduch 27°C/ Voda 27°C/ Vlhkosť. 80%</b>										
Tepelný výkon (kW)	7.0	9.0	11.0	13.0	15.0	17.5	21.0	28.0	28.0	35.2
COP rozsah	14.0~7.2	14.0~7.2	14.0~7.0	14.5~7.0	15.0~7.0	15.6~7.0	14.8~7.1	16.0~7.2	15.8~7.1	15.5~7
<b>PODMIENKY TEPELNÉHO VÝKONU: Vzduch 15°C/ Voda 26°C/ Vlhkosť. 70%</b>										
Tepelný výkon (kW)	5.0	6.6	7.7	9.0	10.5	12.5	14.5	19.0	19.0	24.2
COP rozsah	7.3~4.5	7.5~4.8	7.3~4.7	7.5~5.0	7.7~4.9	7.7~5.0	7.1~5.0	8.0~5.0	8.0~5.0	7.5~5
<b>TECHNICKÉ ŠPECIFIKÁCIE</b>										
Odporúčaný objem bazéna (m <sup>3</sup> ) *	15~30	20~45	30~55	35~65	40~70	40~80	50~95	60~120	60~120	85~160
Prevádzková teplota vzduchu (° C)	-10° C~43° C									
Napájanie	230V 1Ph							400V 3Ph		
Menovitý príkon (kW)	0.14~1.12	0.19~1.38	0.22~1.64	0.26~1.8	0.28~2.15	0.33~2.50	0.38~2.90	0.49~3.80	0.49~3.80	0.65~4.84
Menovitý vstupný prúd (A)	0.61~4.83	0.83~5.98	0.96~7.13	1.13~7.83	1.22~9.32	1.44~10.9	1.66~12.7	2.15~16.53	0.71~5.51	0.95~7.01
Hlučnosť pri vzdialenosti 10m dB(A)	16.5~26.0	16.8~26.1	16.6~27.9	20.1~28.7	19.3~32	21.1~31.8	18.9~32.2	21.5~32.9	21.5~32.9	20.6~32.6
Odporúčaný prietok vody (m <sup>3</sup> /h)	2~4	2~4	3~5	4~6	5~7	6~8	8~10	10~12	10~12	12~18
Pripojenie (mm)	50									

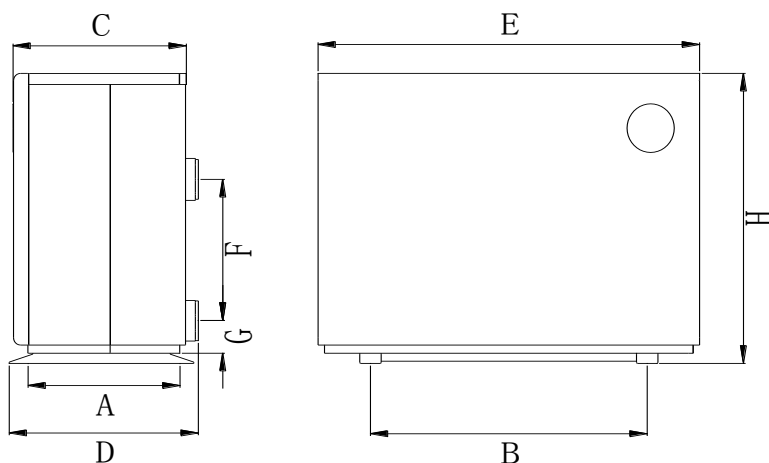
### Poznámky:

Tepelné čerpadlo je schopné fungovať normálne pri teplote vzduchu -10 ° C + 43 ° C, mimo tohto rozsahu nebude zaručená účinnosť. Berte do úvahy, že výkon a parametre tepelného čerpadla sú za rôznych podmienok rôzne.

Súvisiace parametre sa môžu pravidelne upravovať z dôvodu technického vylepšenia bez ďalšieho upozornenia. Podrobnosti nájdete na typovom štítku.



## 7. Rozmery



Rozmer (mm) / Označenie	A	B	C	D	E	F	G	H
Model								
MSC70	410	645	404	430	890	250	75	658
MSC90	410	645	404	430	890	250	75	658
MSC110	410	645	404	430	890	290	75	658
MSC130	410	645	404	430	890	280	75	658
MSC150	410	645	404	430	970	320	75	658
MSC170	410	710	404	430	1060	320	75	658
MSC210	410	710	404	430	1060	460	75	758
MSC280	410	710	404	430	1060	640	75	958
MSC280S	410	710	404	430	1060	640	75	958
MSC350S	492	950	486	512	1314	650	75	958

※ Vyššie uvedené údaje môžu byť zmenené bez predchádzajúceho upozornenia.

Poznámka: Vyššie je uvedená tabuľka so špecifikáciou rozmerov; je informatívna pre inštaláciu a usporiadanie. Výrobok je predmetom pravidelných úprav s cieľom vylepšenia, skutočné údaje môžu byť zmenené bez predchádzajúceho upozornenia.


## D. Inštaláčn  pokyny

---

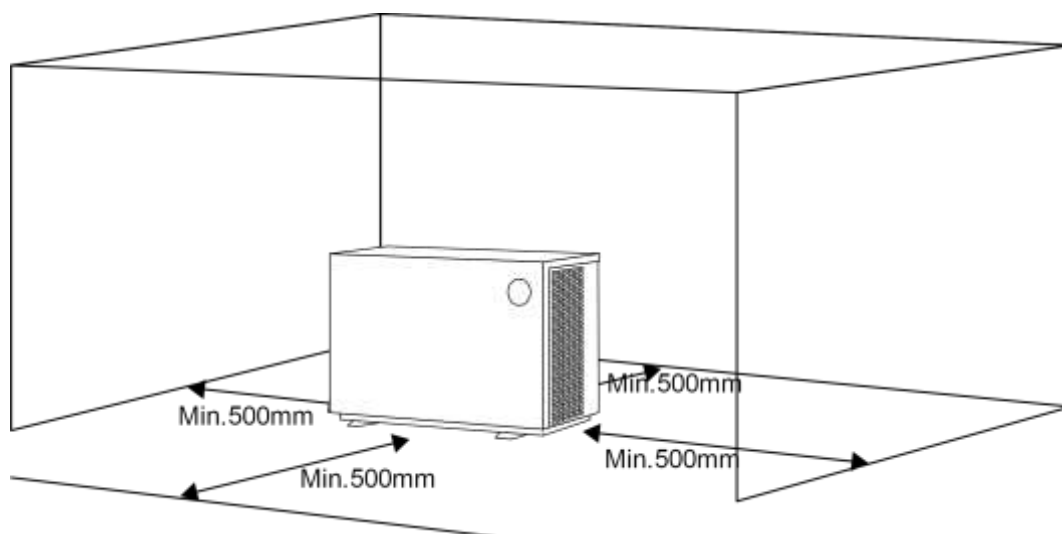
### 1. Pripomienky pre inštaláciu

Inštaláciu tepelného  erpadla smie vykonávať iba odborný person l. Užívateľa nie s  kvalifikovan  na vlastn  inštaláciu, mohlo by d jsť k poškodeniu tepelného  erpadla a ohrozeniu ich bezpe nosti.

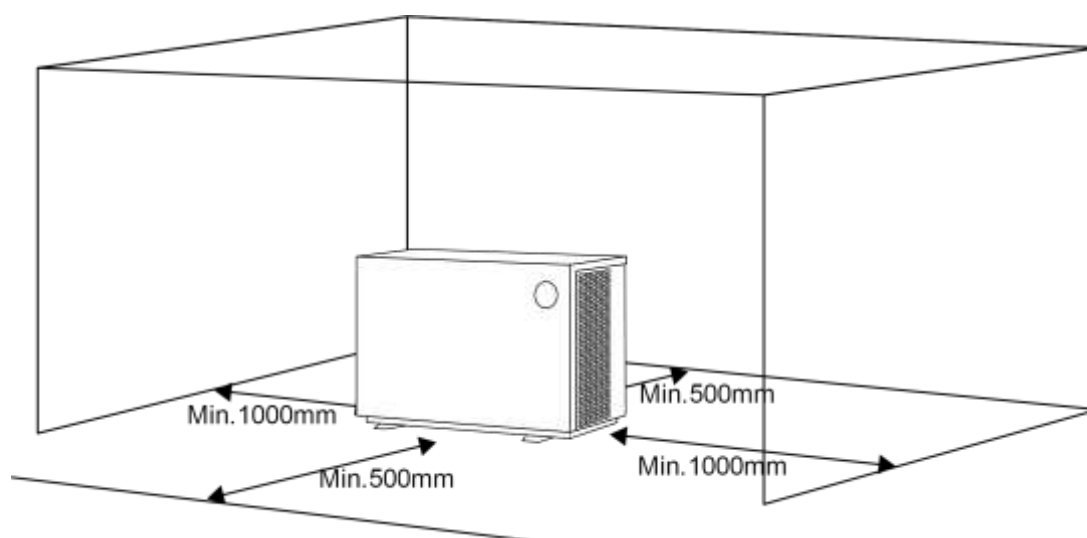
#### a. Umiestnenie a odstupy

 Invertorov  tepeln   erpadlo by malo byť inštalované na dobrom vetranom mieste v bl zkosti baz na.


#### Pre modely 17kw a ni šie

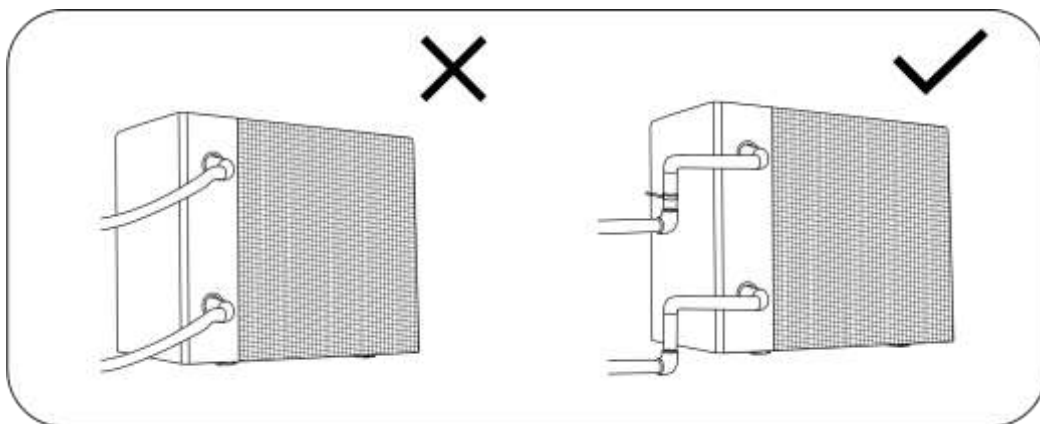



#### Pre modely 21kw a vy šie

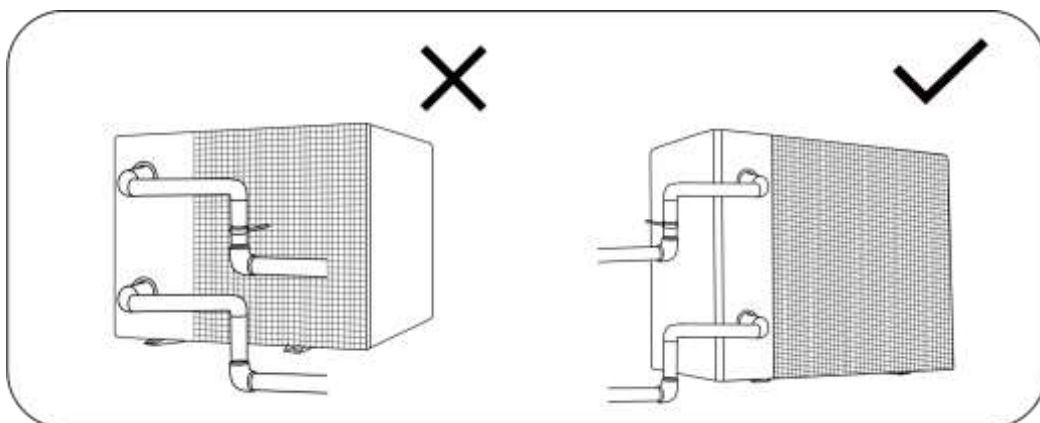


## b. Pripojenie vodovodného potrubia

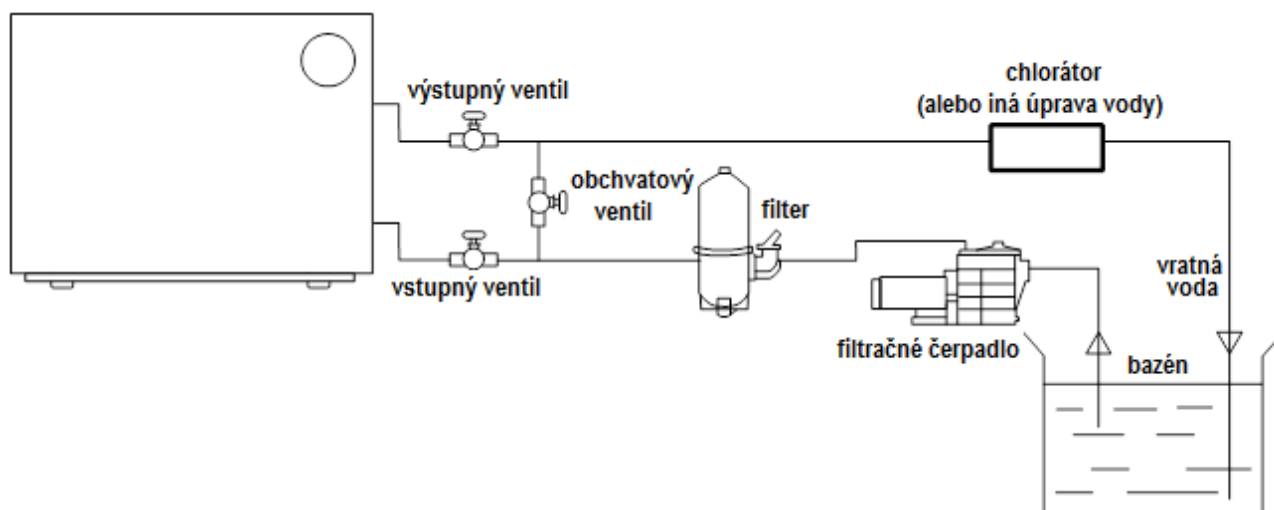
 Na prípojky prívodu a odvodu vody sa nemôžu inštalovať hadice. Tepelné čerpadlo musí byť pripojené pomocou tvrdých potrubí!



 NEINŠTALUJTE vodovodné potrubie tak, aby prechádzalo za výparníkom tepelného čerpadla. Ak sa tomu nedá vyhnúť, zakryte rúry tepelne izolačnou penou.



### c. Typická inštalačná schéma



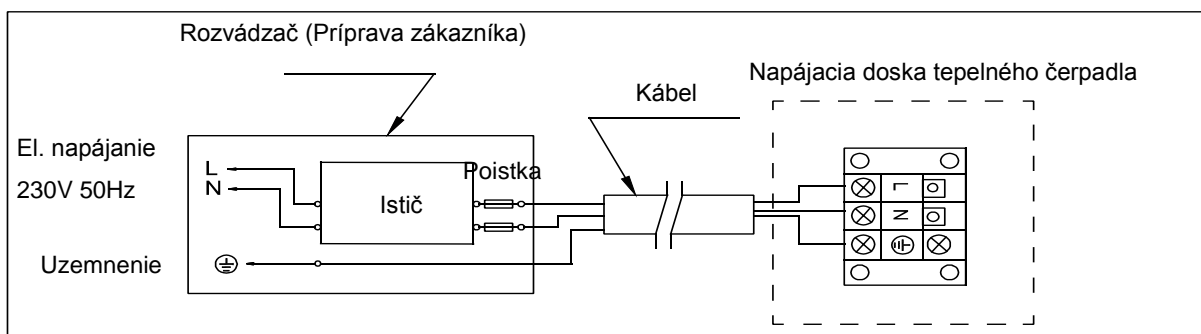
- 1) Rám musí byť pripevnený skrutkami (M10) k betónovému základu alebo konzolám. Betónový základ musí byť pevný, konzola musí byť dostatočne silná a protikorózne ošetrená.
- 2) Neumiestňujte predmety blokujúce prúdenie vzduchu v blízkosti vstupu alebo výstupu a do 50 cm za tepelným čerpadlom, inak sa zníži alebo dokonca zastaví účinnosť tepelného čerpadla.
- 3) Tepelné čerpadlo potrebuje byť pripojené na cirkulačné čerpadlo bazéna (dodáva užívateľ). Odporúčaná špecifikácia prietoku čerpadla: pozrite technický parameter, max. zdvih  $\geq 10$ m.
- 4) Keď je tepelné čerpadlo v chode, zospodu bude odchádzať kondenzovaná voda, venujte jej pozornosť. Priložte odtokovú dýzu (súčasť príslušenstva) k otvoru a dobre ju zacvaknite. Potom pripojte hadicu na odtok kondenzovanej vody.

## 2. Zapojenie

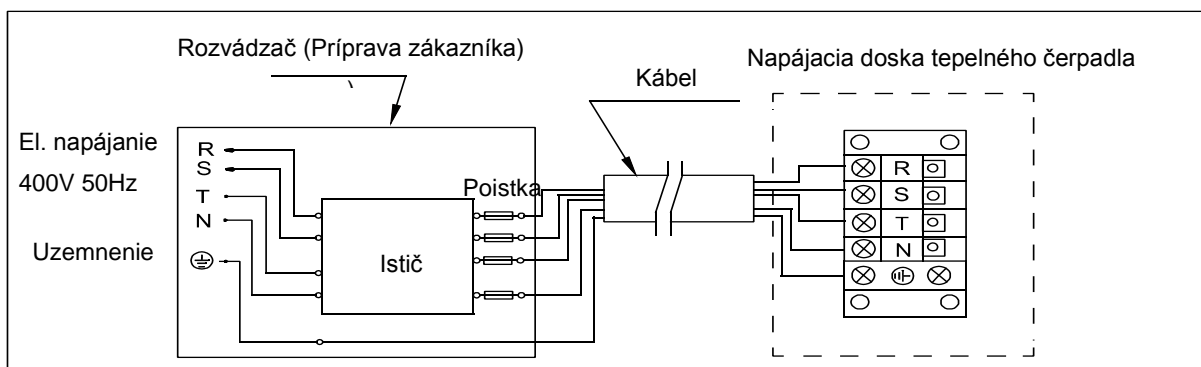
- a. Pripojte tepelné čerpadlo k príslušnému zdroju napájania, napätie by malo zodpovedať menovitému napätiu tepelného čerpadla.
- b. Tepelné čerpadlo dobre uzemnite.
- c. Zapojenie musí vykonať odborný technik podľa schémy zapojenia.
- d. Prúdový chránič nastavte podľa miestneho predpisu pre zapojenie (vypínací prúd  $\leq 30$  mA).
- e. Vedenie napájacieho a signálneho kábla by malo byť usporiadané oddelene, nemali by sa navzájom ovplyvňovať.

### 3. Schéma elektrického zapojenia


**Pre napájanie: 230V 50Hz**



**Pre napájanie: 400V 50Hz**



Poznámka:

- 1)  Musí byť pevne pripojené, zástrčka nie je povolená.
- 2) Tepelné čerpadlo musí byť dobre uzemnené.

### 4. Odkazy na ochranu zariadení a špecifikáciu káblov

MODEL		MSC70	MSC90	MSC110	MSC130	MSC150	MSC170	MSC210	MSC280	MSC280S	MS350S
Prúdový chránič	Menovitý prúd (A)	9	10.5	12	14.5	16.5	18	21	24	9	12
	Vypínací prúd (mA)	30	30	30	30	30	30	30	30	30	30
Poistka (A)		9	10.5	12	14.5	16.5	18	21	24	9	12
Napájací kábel (mm <sup>2</sup> )		3x1.5	3 x 2.5	3 x 2.5	3 x 2.5	3 x 2.5	3 x 4	3 x 4	3 x 6	5 x 2.5	5 x 2.5
Signálny kábel (mm <sup>2</sup> )		3x0.5	3x0.5	3x0.5	3x0.5	3x0.5	3x0.5	3x0.5	3x0.5	3x0.5	3 x 0.5

※Vyššie údaje môžu byť zmenené bez predchádzajúceho upozornenia.

**Poznámka:** Údaje vyššie sa vzťahujú na napájací kábel ≤ 10m. Ak je napájací kábel > 10m, priemer drôtov musí byť väčší. Signálny kábel môže byť do dĺžky 50m max.

## E. Prevádzkové pokyny

### 1. Kľúčové funkcie



Symbol	Modely len pre ohrev	Modely pre chladenie a ohrev
	1. Zapnutie/Vypnutie On/Off 2. Wi-Fi nastavenie	1. Zapnutie/Vypnutie On/Off 2. Wi-Fi nastavenie
	Zamknutie/Odomknutie displeja	1. Zamknutie/Odomknutie displeja 2. Režim ohrevu (18-40°C) 3. Režim chladenia (12-30°C) 4. Auto – režim (12-40°C)
	1. Rýchle - Boost 2. Tiché - Silence	1. Rýchle - Boost 2. Tiché - Silence
	Nastavenie teploty v rozsahu 18-40°C	Nastavenie teploty

#### Upozornenie:

- Ovládač má funkciu pamäte vypnutia.
- Po uzamknutí tlačidlá stmavnú.

### 2. Prevádzkové inštrukcie

#### a. Uzamknutie displeja

- Stlačte "" a podržte 3 sekundy na uzamknutie alebo odomknutie displeja.
- Automatické uzamknutie po: 30 sekundách, keď je tepelné čerpadlo mimo prevádzky.

#### b. Zapnutie - On

Stlačte "" podržte 3 sekundy na odomknutie displeja. Stlačte "" zapnutie.

#### c. Nastavenie teploty

Stlačte “” a “” na zobrazenie a nastavenie teploty.

#### d. Výber režimu - módu

##### 1) Ohrev / Chladenie / Auto .

Stlačte “M” na prepnutie medzi ohrevom “”, chladením “” a auto módom “”.

Ohrev “”: Rozsah nastavenia teploty (18-40°C).




Chladenie “”: Rozsah nastavenia teploty (12~30°C).


Auto mód “”: Rozsah nastavenia teploty (12~40°C).

\* Ak je teplota vody na vstupe vyššia ako požadovaná, automatický chladiaci mód sa zapne.

\* Ak je teplota vody na vstupe nižšia ako požadovaná, automatický mód ohrevu sa zapne.


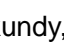
##### 2) Výber pre tichý (Silence)/ rýchly (Boost) mód.

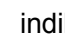
Stlačte “” na prepnutie medzi módmi Boost , a Silence .

Prednastavený mód: Boost .


Vyberte mód Boost  pre nábeh ohrevu.





#### e. Wi-Fi “”

Keď je displej zapnutý, stlačte “” na tri sekundy, po “” blikaní sa pripojíte Wi-Fi.

Pripojte sa cez Wi-Fi na mobilnom telefóne, zadajte heslo a potom môžete ovládať zariadenie pomocou Wi-Fi. Keď sa APP úspešne pripojí k sieti, indikátor “” sa rozsvieti.

#### f. Odmrazenie

1) Automatické odmrázovanie: Keď sa zariadenie automaticky rozmrazuje, ikona  bude blikať a po dokončení sa vráti do predchádzajúceho pracovného režimu.

2) Ručné-nútené odmrázovanie: Ak chcete vstúpiť do režimu núteného odmrázovania, kompresor musí pracovať viac ako 10 minút. v režime kúrenia stlačte súčasne “” a “” na dotykovom ovládači a podržte 5 sekúnd, aby sa spustilo nútené rozmrazovanie, ikona “” bliká a spustí sa odmrázovanie, ikona “” prestane blikať a odmrázovanie sa zastaví.

(Poznámky: Interval medzi manuálnym odmrávaním by mal byť viac ako 30 minút.)

#### g. Kontrola prevádzkového stavu okrúhleho ovládača

1. Stlačte “” na 5 sekúnd pre vstup do kontroly prevádzkového stavu.

2. Počas tejto doby sa na displeji zobrazí stavový symbol „C0“ a jeho zodpovedajúca hodnota.



3. Zmeňte stav stlačením “” a “”, príslušná hodnota sa tiež zmení.

4. Stlačte “” na ukončenie režimu “kontrola prevádzkového stavu”.

5. Tabuľka kontroly prevádzkového stavu:

Symbol	Obsah	Jednotka
C0	Teplota vody na vstupe	°C
C1	Teplota vody na výstupe	°C
C2	Vonkajšia teplota	°C
C3	Teplota plynu na výstupe	°C
C4	Teplota na rúrke vinutia výparníka	°C
C5	Teplota vratného plynu	°C
C6	Teplota chladiaceho vinutia	°C
C9	Teplota chladiacej mriežky	°C
C10	EEV uhol otvorenia	P

6. Prevod zobrazenia teploty (Celzia / Fahrenheita)

Keď je obrazovka zapnutá, súčasným stlačením “” a “” na 5 prepnete zobrazenie medzi stupňami Celzia a stupňami Fahrenheita.

**Pozor :** Regulátor má funkciu pamäte pre vypnutie.

## F. Testovanie

### 1. Skontrolujte tepelné čerpadlo pred použitím

- Ventilačné zariadenie a vývody fungujú primerane a nie sú blokované.
- Inštalácia chladiaceho potrubia alebo komponentov v korozívnom prostredí je zakázaná.
- Skontrolujte elektrické vedenie podľa schémy elektrického zapojenia a uzemnenia.
- Dvakrát potvrdte, že hlavný vypínač zariadenia by mal byť vypnutý.
- Skontrolujte prívod a výstup vzduchu.

### 2. Metódy detekcie úniku plynu



- Kontrola úniku plynu je v uzavretých priestoroch zakázaná.
- Počas kontroly úniku je zdroj zapaľovania zakázaný. Halogenová žiarovka (alebo akýkoľvek iný detektor používajúci otvorený oheň) sa nesmie používať.



- c. Na zisťovanie úniku plynu je možné použiť tekutiny, aké sa používajú u väčšiny chladív, ale je potrebné vyhnúť sa použitiu čistiacich prostriedkov obsahujúcich chlór, pretože chlór môže reagovať s chladivom a korodovať medené potrubie.
- d. Pred zváraním úplne vysajte systém. Zváranie môže vykonávať iba odborný personál v servisnom stredisku.
- e. Pokiaľ dôjde k úniku plynu, prestaňte tepelné čerpadlo používať a kontaktujte profesionálny personál v servisnom stredisku.

### 3. Kontrola pri spustení t.č.

---

- a. Užívateľ musí spustiť cirkulačné čerpadlo pred spustením tepelného čerpadla a vypnúť tepelné čerpadlo pred vypnutím cirkulačného čerpadla, inak sa tepelné čerpadlo môže poškodiť.
- b. Pred spustením tepelného čerpadla skontrolujte prípadné netesnosti na vodovodnej vetve.
- c. Z dôvodu ochrany tepelného čerpadla je toto vybavené funkciou oneskorenia spustenia, ventilátor sa pri zapnutí spustí o 1 minútu skôr ako kompresor a po vypnutí sa zastaví o 1 minútu neskôr ako kompresor.
- d. Po spustení tepelného čerpadla skontrolujte, či nevydáva neobvyklý hluk.

## G. Údržba

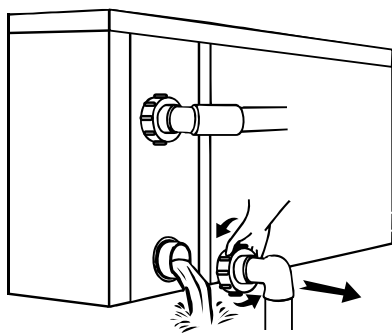
---



**“CUT OFF” odpojte elektrické napájanie (zdroj) tepelného čerpadla pred čistením, kontrolou a opravou.**

1. V zimnom období, keď sa nekúpete:
  - a. Odpojte napájanie, aby nedošlo k poškodeniu tepelného čerpadla.
  - b. Vypustite vodu zo tepelného čerpadla.
  - c. Pokiaľ tepelné čerpadlo nepoužívate, zakryte ho.





**!!Dôležité:**

Odšróbujte pripojenie na vstupe vody a nechajte vodu vytecť.

*Ak by voda cez zimnú sezónu zamrzla, titánový výmenník tepla by sa mohol poškodiť.*

1. Vyčistíte tepelné čerpadlo bežnými čistiacimi prostriedkami alebo čistou vodou.  
NIKDY nepoužívajte benzín, riedidlá alebo podobné rozpúšťadlá.
2. Pravidelne kontrolujte skrutky, káble a pripojenia.
3. Ak je potrebná oprava alebo likvidácia, obráťte sa na autorizované servisné stredisko v okolí.
4. Nepokúšajte sa na zariadení pracovať sami. Nesprávne úkony môžu spôsobiť nebezpečenstvo.
5. Pred údržbou alebo opravou tepelného čerpadla, keď sa jedná o zásah pomocou plynu R32 je potrebné vykonať bezpečnostnú kontrolu.

## H. Odstraňovanie problémov pre bežné poruchy

---

### 1. Pokyny pre opravu

---



**UPOZORNENIE:**

- a. Ak je potrebná oprava alebo likvidácia, kontaktujte autorizované servisné stredisko v okolí.
  - b. Požiadavky na servisný personal
- c. Osoby, ktoré sa zúčastňujú na prácach s vniknutím do chladiaceho okruhu, by mali byť držiteľmi platného osvedčenia od akreditovaného hodnotiaceho orgánu, ktorý ich oprávňuje ako kompetentných na bezpečnú manipuláciu s chladivami v súlade s uznávanou špecifikáciou posudzovania.
  - d. Nepokúšajte sa na zariadení pracovať sami. Nesprávny úkon môže spôsobiť nebezpečenstvo.
  - e. Pri dopĺňaní plynu R32 a údržbe zariadenia striktno dodržiavajte požiadavky výrobcu. Táto kapitola

sa zameriava na špeciálne požiadavky na údržbu tepelného čerpadla s plynom R32. Podrobný postup údržby je uvedený v technickej príručke.

- f. Pred zváraním plyn úplne vysajte. Zváranie môže vykonávať iba odborný personál v servisnom stredisku.

## 2. Riešenie porúch

Porucha	Dôvod	Riešenie
<b>Tepelné čerpadlo nefunguje</b>	Nie je el. napájanie	Počkajte, kým sa obnoví napájanie
	Hlavný vypínač je vypnutý	Zapnite vypínač
	Vypálená poistka	Skontrolujte a vymeňte poistku
	Istič je vypnutý	Skontrolujte a zapnite istič
<b>Ventilátor beží, ale ohrev je nedostatočný</b>	Výparník je upchatý	Odstráňte nečistoty
	Výstup vzduchu je upchatý	Odstráňte nečistoty
	3 minúty oneskorený štart	Trpezlivo čakajte
<b>Displej vykazuje normálne zobrazenie, ale ohrev nejde</b>	Nastavená teplota je nízka	Nastavte správnu požad. teplotu
	3 minúty oneskorený štart	Trpezlivo čakajte

Ak vyššie uvedené riešenia nefungujú, obráťte sa na svojho inštalatéra s podrobnými informáciami a číslom modelu. Nepokúšajte sa to opraviť sami.

**Poznámka:** Ak nastanú nasledujúce podmienky, okamžite zastavte stroj, okamžite odpojte napájanie a kontaktujte svojho predajcu:

1. Nepresná činnosť spínača.
2. Často sa vypaľuje poistka, alebo často dochádza k vypadnutiu ističa.

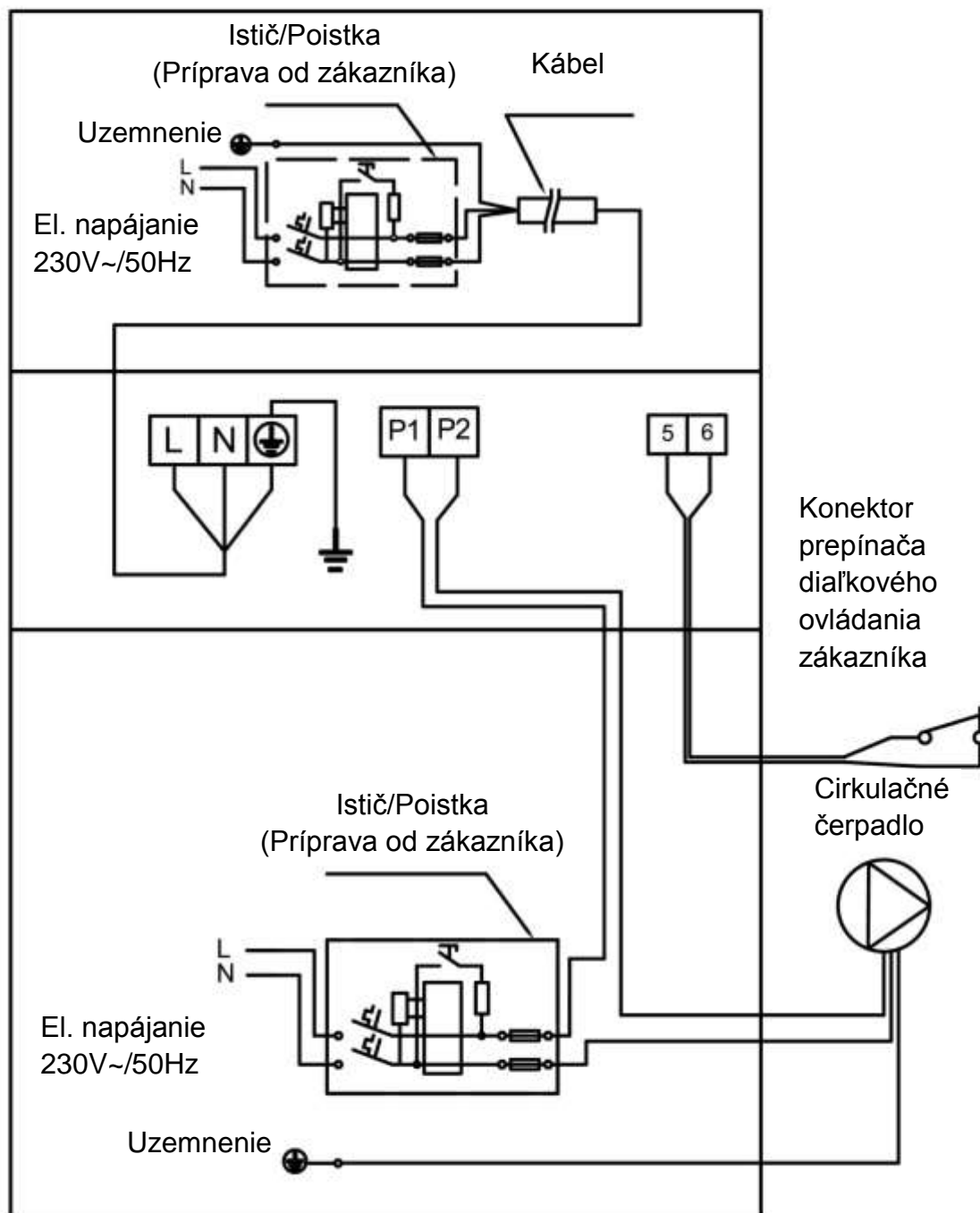
### Ochrana a chybové hlásenia

NO.	Displej	Popis ochrany / chybového hlásenia
1	E3	Žiadna ochrana proti vode
2	E5	Napájací zdroj presahuje prevádzkový rozsah (nie je to porucha)
3	E6	Príliš vysoký rozdiel teplôt medzi vstupom a výstupom vody (nedostatočná ochrana prietoku vody)
4	Eb	Príliš vysoká alebo príliš nízka teplota okolia (nie je to porucha)
5	Ed	Pripomienka - proti zamrznutiu (nie je to porucha)

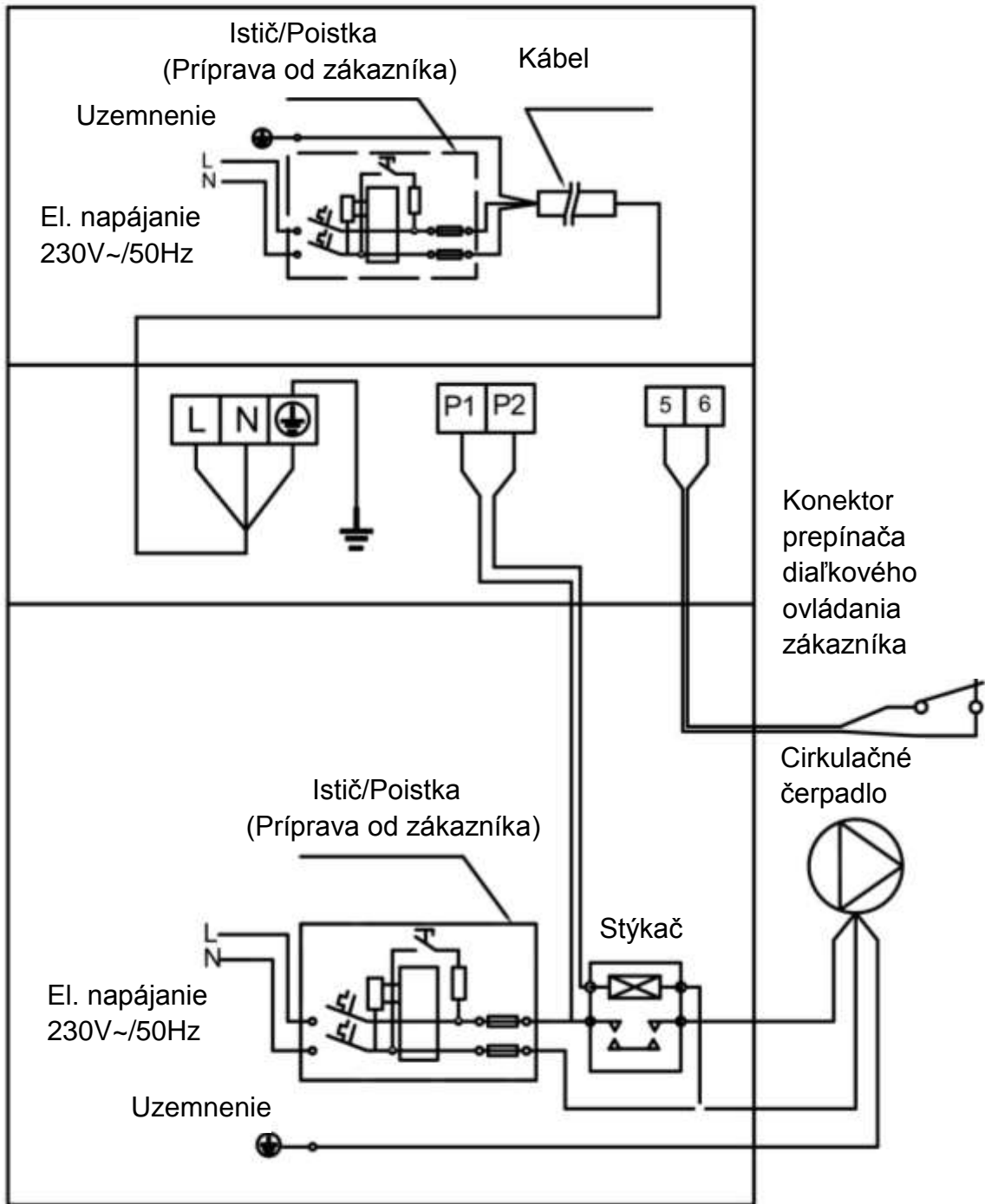
NO.	Displej	Popis ochrany / chybového hlásenia
1	E1	Ochrana proti vysokému tlaku
2	E2	Ochrana pred nízkym tlakom
3	E4	Ochrana trojfázovej sekvencie (platí iba pre tri fázy)
4	E7	Príliš vysoká alebo príliš nízka teplota na výstupe vody
5	E8	Vysokoteplotná ochrana plynu na výstupe
6	EA	Ochrana proti prehriatiu výmenníka tepla / Ochrana proti prehriatiu výparníka (iba pri režime chladenia)
7	P0	Porucha komunikácie radiča
8	P1	Porucha snímača teploty prívodu vody
9	P2	Porucha snímača teploty výstupu vody
10	P3	Porucha snímača teploty plynu na výstupe
11	P4	Porucha snímača teploty potrubia špirály výparníka
12	P5	Porucha snímača teploty spiatočky plynu
13	P6	Porucha snímača teploty chladiacej špirály
14	P7	Porucha snímača teploty okolia
15	P8	Teplota chladiacej mriežky - porucha snímača
16	P9	Porucha snímača vonkajšej teploty
17	PA	Reštartujte zlyhanie pamäte
18	F1	Porucha modulu ovládača kompresora
19	F2	Porucha modulu PFC
20	F3	Porucha štartu kompresora
21	F4	Porucha chodu kompresora
22	F5	Invertorová doska - nadprúdová ochrana
23	F6	Ochrana proti prehriatiu dosky invertora
24	F7	Prúdová ochrana
25	F8	Ochrana proti prehriatiu chladiacej mriežky
26	F9	Porucha motora ventilátora
27	Fb	Silová doska napájania Ochrana bez napájania
28	FA	Ochrana PFC nadprúdom

## I. Pripojenie ovládania cirkulačného čerpadla

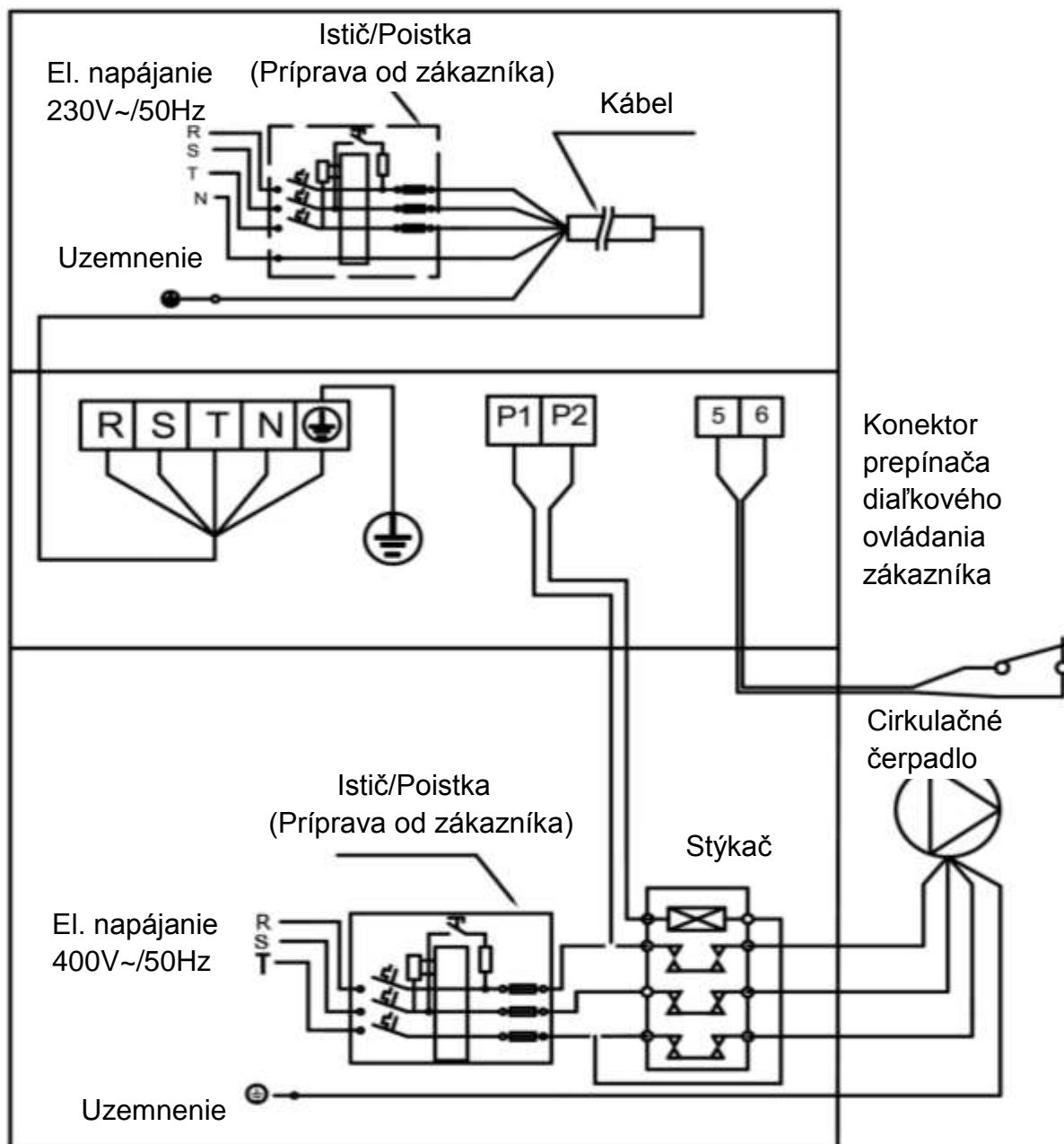
Cirkulačné čerpadlo: 230V,  $\leq 500W$



## Cirkulačné čerpadlo: 230V, >500W

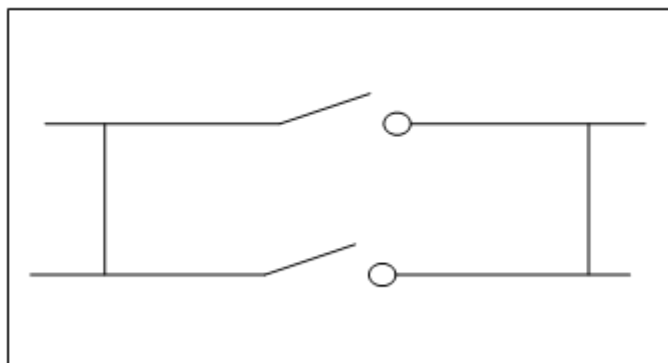


## Cirkulačné čerpadlo: 400V



## Pripojenie ovládača a časovača cirkulačného čerpadla

### 1: Časovač cirkulačného čerpadla



### 2: Zapojenie cirkulačného čerpadla k tepelnému čerpadlu

Poznámka: Vetva 1 by mala byť pripojená paralelne k vetve 2 (ako na obr. vyššie). Pre zapnutie cirkulačného čerpadla musí byť "1" alebo "2" pripojená. Na odstavenie cirkulačného čerpadla obidve "1" aj "2" musia byť odpojené.

### Záruka:

Na tepelné čerpadlo sa vzťahuje záruka na výrobné vady a vady materiálu, ktoré sa môžu prejaviť v priebehu záručnej doby, s vylúčením väd spôsobených nesprávnym používaním, alebo iným konaním, ktoré by malo za následok poškodenie. Záručná doba je stanovená podľa zákonných predpisov, alebo sa určí po dohode s predajcom.


Predajca:




## J. Wi-Fi prevádzka

*Stiahnite si aplikáciu*


### 1 APP Download



Android please download from




iOS please download from




*Zaregistrujte si účet*

### 2 Account Registration


1. Register by mobile or E-mail.  
*Registrujte cez mobil alebo e-mail*



2. Mobile or E-mail registration.  
*Mobil alebo e-mail registrácia*



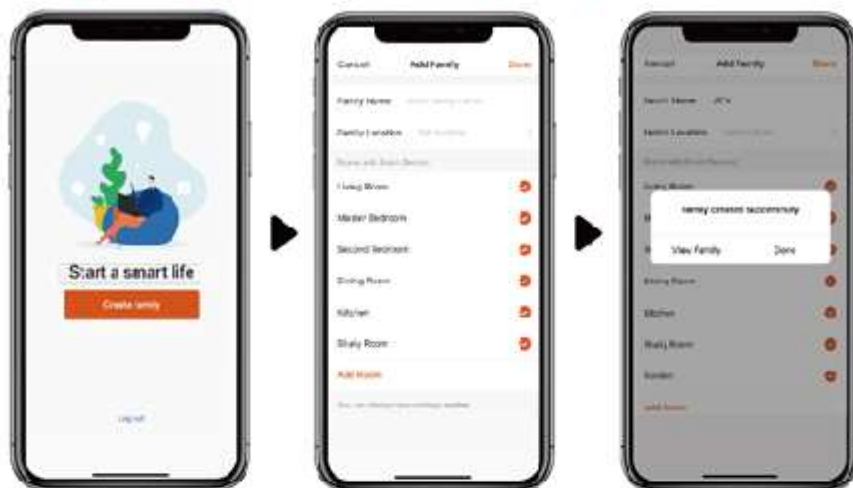
*Získajte verifikačný kód*



### 3 Create Family *Vytvorenie mena*


Please set family name and choose the room of device.

*Zadajte meno a vyberte miesto, kde bude tepelné čerpadlo*



### 4 APP Pairing *Párovanie*

Please make sure you are connected to the Wi-Fi.

1. Press “

*Uistite sa, že máte pripojenie na Wi-Fi.*

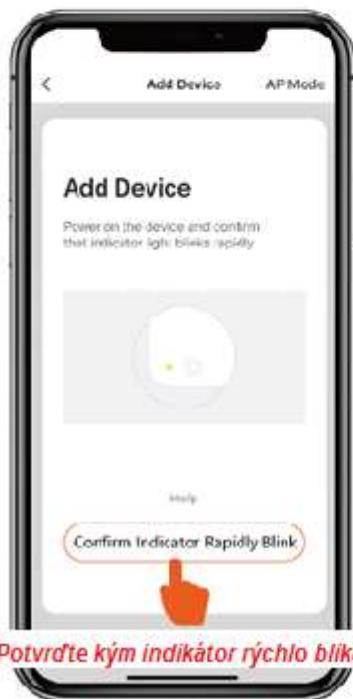
*Stlačte tlačidlo so zámkom na 3 sekundy, aby sa odomkol displej, stlačte tlačidlo Zapnuté/Vypnuté na 3 sekundy, budete počuť pípnutie, vložte Wi-Fi heslo. Počas pripájania ikona Wi-Fi bliká, akonáhle sa aplikácia pripojí, ikona Wi-Fi zostane svietiť.*



2. Click "Add Device", and then follow instructions to pair device.  
**2. Kliknite na "Add Device" (pridaj zariadenie) a nasledujte inštrukcie pre párovanie**



**Zvoľte ikonu pre tepelné čerpadlo**  
**AddManually = pridaj manuálne**



**Potvrďte**

