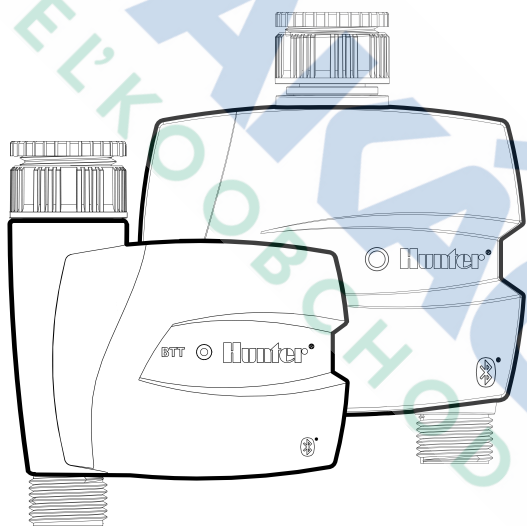


Hunter®

Riadiaca jednotka BTT



Návod na obsluhu

Prečítajte si všetky bezpečnostné pokyny a návod na obsluhu. Ďalšie informácie nájdete na stránke hunterindustries.com/BTT.

Dôležité bezpečnostné pokyny

1. Prečítajte si pokyny a postupujte podľa nich.
2. Dodržujte všetky varovania.
3. Používajte iba príslušenstvo doporučené výrobcom.

Informácie o Bluetooth

1. Frekvenčné pásmo: 2400 MHz až 2480 MHz.
2. Bluetooth: Maximálny výkon menší ako 20 dBm EIRP.
3. Bluetooth s nízkou spotrebou energie: Spektrálna hustota maximálneho výkonu menšia ako 10 dBm/MHz EIRP.

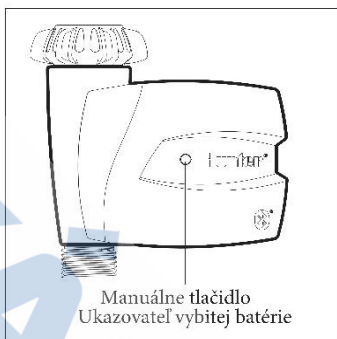
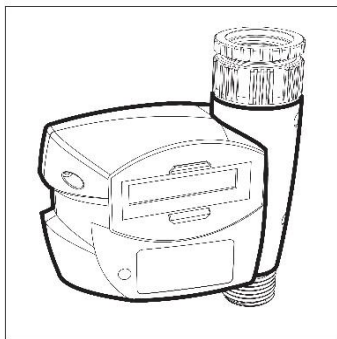


Varovania a upozornenia

- NEVYKONÁVAJTE neoprávnené úpravy tohto výrobku.
- Udržujte výrobok mimo zdroja ohňa a tepla.
- Nevystavujte výrobky, ktoré obsahujú batérie, nadmernému teplu (napr. skladovanie na priamom slnku, pri ohni a pod.).
- Označenie výrobku sa nachádza na druhej strane.
- Batériu vymieňajte za rovnaký typ alebo za ekvivalentný. Použité batérie zlikvidujte podľa pokynov.
- NEPOUŽÍVAJTE spolu staré a nové batérie, ani nekombinujte rôzne typy alebo značky batérií.
- Batérie skladujte na chladnom a suchom mieste pri normálnej izbovej teplote.

Inštalácia batérií

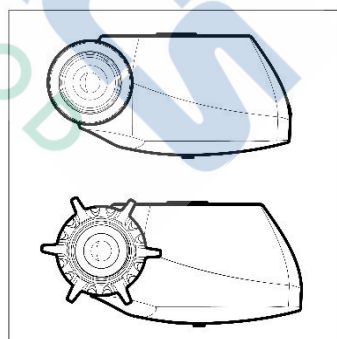
1. Stlačte západky krytu na batérie dvoma prstami a vysuňte kryt z riadiacej jednotky.
2. Vložte do púzdra 2x štandardnú alkalickú batériu AA. Pozor na polaritu!
3. Zasuňte naspäť kryt na batérie.
4. Vyskúšajte nabíjanie riadiacej jednotky stlačením tlačidla manuálneho štartu na prednej strane riadiacej jednotky a počkajte na zvuk kliknutia. Opakovane stlačte tlačidlo, aby sa riadiaca jednotka vypla.
5. POZNÁMKA: Manuálny režim tlačidla beží nanajvýš po dobu 60 minút a potom sa zavlažovanie vypne.



Pripojenie k prívodu vody

BTT-101/201

1. Pripojte riadiacu jednotku k vodnému zdroju s 3/4" BSP závitom. Odskrutkujte šedý adaptér (NPT) pre možnosť pripojenia na BSP závit.



2. Ručne dotiahnite spojovaciu maticu.
3. Pripojte prírodnú 3/4" hadicu (19 mm), adaptér BTT-LOC alebo rýchlo prípojný adaptér (súčasť balenia) do zásuvky BTT.
4. Ručne dotiahnite spojovací závit.

Programovanie aplikácie

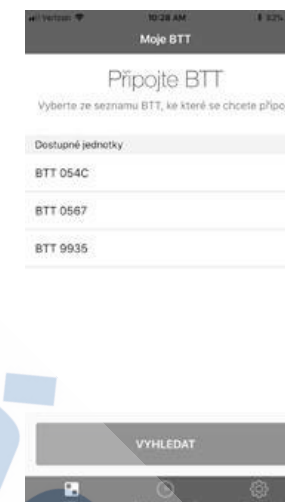
1. Stiahnite si bezplatnú aplikáciu HUNTER BTT do smartphonu z App Store pre zariadenia s iOS® alebo z obchodu Google Play™ pre zariadenia s Android™



Kompatibilita iOS: Vyžaduje verziu iOS 9.0 alebo novšiu.
Kompatibilita s iPhone®.



Kompatibilita Android: Vyžaduje verziu Android 4.4 alebo novšiu.

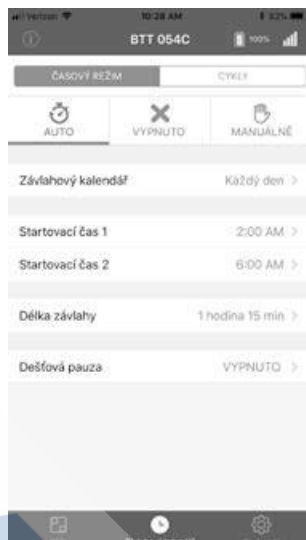


2. Uistite sa, že ste do 10m od riadiacej jednotky.
3. Zapnite Bluetooth na zariadení, ktoré chcete spárovať s riadiacou jednotkou.
4. Stlačte tlačidlo SKENOVANIE a vyberte zariadenie BTT.

Programovanie časového režimu

Časový režim umožňuje zavlažovanie v dvoch rôznych štartovacích časoch, v dĺžke od 1 minúty do 6 hodín, behom jedného dňa.

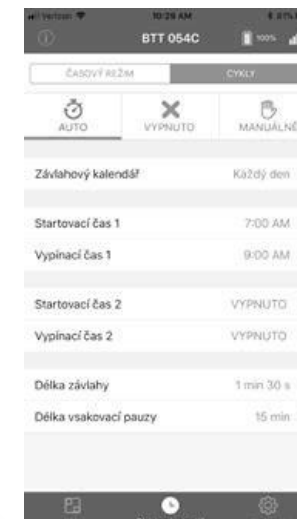
1. Kliknite na ikonu zavlažovacieho kalendára a vyberte záložku časový režim.
2. *Zavlažovacie dni:* Vyberte dni, kedy má byť spustené zavlažovanie alebo intervaly dní od 1 do 15. Uložte a potvrdte.
3. *Štartovacie časy:* Nastavte ŠTARTOVACÍ ČAS 1, prípadne aj ŠTARTOVACÍ ČAS 2. Uložte a potvrdte.
4. *Dĺžka zavlažovania:* Nastavte požadovanú dĺžku zavlažovania od 1 minúty do 6 hodín. Uložte a potvrdte.
5. *Dažďová pauza:* Nastavte voliteľnú DAŽĎOVÚ PAUZU od 0-7 dní. Uložte a potvrdte.
6. Ak chcete časový režim vypnúť, vyberte záložku VYPNÚŤ a potvrdte.
7. *Manuálny režim v aplikácii:* Pre manuálne zavlažovanie vyberte záložku MANUÁLNE a nastavte hodnotu 1-360 minút. Kliknite na ŠTART a OK.



Programovanie režimu cyklov

Režim cyklov umožňuje opakované striedanie zavlažovania a vsakovacích páuz.

1. Kliknite na ikonu zavlažovacieho kalendára a vyberte záložku cyklov.
2. *Zavlažovacie dni:* Vyberte dni, kedy má byť spustené zavlažovanie. Uložte a potvrdte.
3. *Štartovacie časy:* Nastavte ŠTARTOVACÍ ČAS 1, prípadne aj ŠTARTOVACÍ ČAS 2. Uložte a potvrdte.
4. *Vypínacie časy:* Nastavte VYPÍNACÍ ČAS 1, prípadne aj VYPÍNACÍ ČAS 2. Uložte a potvrdte.
5. *Dĺžka zavlažovania:* Nastavte požadovanú dĺžku zavlažovania od 1 sekundy do 24 hodín. Uložte a potvrdte.
6. *Vsakovacia pauza:* Nastavte voliteľnú VSAKOVACIU, čas medzi jednotlivými cyklami, od 1 sekundy do 24 hodín. Uložte a potvrdte.
7. Ak chcete časový režim vypnúť, vyberte záložku VYPNÚŤ a potvrdte.
8. *Manuálny režim v aplikácii:* Pre manuálne zavlažovanie vyberte záložku MANUÁLNE a nastavte hodnotu 1-360 minút. Kliknite na ŠTART a OK.



Ďalšie nastavenia

1. Stlačte ikonu NASTAVENIA.
2. Premenovanie BTT: Vyberte kartu NASTAVENIA a zadajte názov v sekcii POMENOVANIE JEDNOTKY. Uložte a potvrdte.
3. Vytvorenie PIN-u: V nastavení BTT zadajte štvormiestny kód do sekcie vytvorenia PIN-u. Pokiaľ chcete túto funkciu zakázať, kliknite na tlačidlo NEPOUŽÍVAŤ PIN a potvrdte.

Riešenia problémov:

PROBLÉM	RIEŠENIE
Jednotka nereaguje na stlačenie tlačidla	Vymeňte batérie. (2 alkalické batérie AA)
Zariadenie sa neobjavuje v zozname skenovania alebo stratilo spojenie	Pohybujte sa vo vzdialenosti do 10m od zariadenia. Vymeňte batérie. (2 alkalické batérie AA)
Aplikácia zobrazuje prebiehajúce zavlažovanie, nič sa však nedeje.	Zapnite prívod vody. Znovu pripojte zariadenie.
Automatické zavlažovanie nezačína v nastavenom čase.	Overte, či je BTT naprogramovaná na automatické zavlažovanie. Opravte čas začiatku AM/PM. Opravte zavlažovacie dni.
Zariadenie zavlažuje viac ako jeden krát.	Odstráňte štartovacie časy zariadenia podľa potreby. Opravte dobu vsakovacej pauzy režime cyklov.
Nesprávny PIN	Vyberte a vymeňte batérie. Vráťte sa späť do aplikácie a pripojte sa.

Oznámenie FCC

Toto zariadenie generuje, používa a môže vyžarovať vysokofrekvenčnú energiu a pokiaľ nie je nainštalované a používané v súlade s návodom výrobcu, môže spôsobiť rušenie rozhlasového a televízneho príjmu. Toto zariadenie bolo testované a splňuje limity pre digitálne zariadenia triedy B podľa časti 15 pravidiel FCC. Prevádzka je podmienená dvoma nasledujúcimi podmienkami:

1. Toto zariadenie nesmie spôsobovať škodlivé rušenie.
2. Toto zariadenie musí pojať všetky prijaté rušenia, vrátane rušenia, ktoré môže spôsobiť nežiadúca prevádzka.

Oznámenie: Nariadenia FCC stanovujú, že zmeny a úpravy, ktoré nie sú výslovne schválené spoločnosťou Hunter Industries Inc., by mohli anulovať vaše oprávnenie na prevádzku tohto zariadenia. Tieto limity sú navrhnuté tak, aby poskytovali primeranú ochranu proti škodlivému rušeniu v bytovej inštalácii. Neexistuje však žiadna záruka, že v určitej inštalácii nedôjde k rušeniu. Pokiaľ toto zariadenie spôsobuje škodlivé rušenie príjmu rozhlasu alebo televízie, ktoré možno zistiť vypnutím a zapnutím zariadenia, doporučujeme skúsiť odstrániť rušenie jedným alebo viacerých z nasledujúcich opatrení:

- Preorientujte prijímacie antény
- Premiestnite systém vzhľadom k prijímaču.
- Presuňte systém od prijímača.
- Pripojte systém do inej zásuvky, tak aby bol systém a prijímač na rôznych vetvách.

- Kontaktujte predajcu alebo skúseného rozhlasového/televízneho technika.

V prípade potreby sa obráťte na zástupcu spoločnosti Hunter Industries Inc. alebo skúseného rozhlasového/televízneho technika.

Zmeny alebo úpravy, ktoré neboli výslovne schválené spoločnosťou Hunter Industries Inc., by mohli anulovať oprávnenie užívateľa prevádzkovať toto zariadenie.

Oznámenie industry Canada

Prevádzka je podmienená dvoma nasledujúcimi podmienkami:

1. Toto zariadenie nesmie spôsobovať škodlivé rušenie.
2. Toto zariadenie musí pojať všetky prijaté rušenia, vrátane rušenia, ktoré môže spôsobiť nežiadúca prevádzka.

CE Prehlásenie o zhode CE

Spoločnosť Hunter Industries Inc. týmto prehlasuje, že tento výrobok je v súlade so základnými požiadavkami a ďalšími príslušnými ustanoveniami smernice 2014/53/EU a všetkých ostatných požiadaviek smerníc EU.



Tento symbol znamená, že výrobok nesmie byť likvidovaný ako domáci odpad a mal by byť doporučený do vhodného zberného zariadenia na recykláciu. Správna likvidácia a recyklácia pomáhajú chrániť prírodné zdroje, ľudské zdravie a životné prostredie. Ďalšie informácie o likvidácii a recyklácii tohto výrobku získate od miestnej samosprávy, oddelenia likvidácie alebo v obchode, kde ste tento

výrobok zakúpili. Použité batérie správne zlikvidujte podľa miestnych predpisov. Nespaľujte.

Regulácia pre rádiové zariadenia s malým výkonom

Článok XII

Podľa nariadenia o prevádzke nízkonapäťového rádiovýfrekvenčného zariadenia bez súhlasu NCC nemôže žiadna spoločnosť, podnik alebo užívateľ meniť frekvenciu, zvyšovať prenosový výkon alebo meniť pôvodnú charakteristiku a výkony na schválenom zariadení s nízkym výkonom.

Článok XIV

Nízkoenergetické rádiovýfrekvenčné zariadenia nesmú ovplyvňovať bezpečnosť lietadla a zasahovať do právnej komunikácie; pokiaľ sa toto zistí, užívateľ by mal zariadenie okamžite vypnúť, dovtedy, kým nedôjde k stavu bez akéhokoľvek rušenia. Uvedená právna komunikácia znamená rádiovú komunikáciu prevádzkovanú v súlade so zákonom o telekomunikáciách.

Odporúčania pri bežnej prevádzke

- *Požiadavky na ochranu zariadenia s ohľadom na tlak vody:* Uistite sa, že tlak vody je v rozmedzí 7-116 PSI (0,5-8 barov).
- Uistite sa, že voda je čistá a neobsahuje častice.
- Maximálna prevádzková teplota prítokovej vody: 38°C
- Prevádzková teplota: od 5°C do 60 °C

- Chráňte pred mrazom: Nedovoľte, aby voda zmrzla v riadiacej jednotke alebo v ktorejkoľvek pripojenej hadici.
- Chemikálie: Nepoužívajte riadiacu jednotku so žiadnym chemickým činidlom akéhokoľvek druhu.
- Neotvárať: Ovládacia jednotka nevyžaduje žiadnu údržbu a neobsahuje žiadne diely opraviteľné užívateľom.
- Pravidelná kontrola pripojenia je doporučená k zabráneniu úniku vody.
- Schválenie: IPX6

Slovné označenie a logo Bluetooth® sú registrované ochranné známky spoločnosti Bluetooth SIG, Inc. a akékoľvek použitie týchto značiek spoločnosťou Hunter Industries Inc. je podmienené licenciou. iOS je ochranná známka alebo registrovaná ochranná známka spoločnosti Cisco v USA a ďalších štátoch a požíva sa na základe licencie. iPhone je ochranná známka spoločnosti Apple Inc. registrovaná v USA a ďalších štátoch. Android a Google Play sú ochranné známky spoločnosti Google LLC.

T.TAKÁCS
VEĽKOOBCHOD

T-TAKÁCS, s.r.o.

Hlavná 151

900 29, Nová Dedinka

Slovakia

TEL: +421 2 40 20 80 20

FAX: +421 2 45 91 42 31

agro@takacs.sk

www.takacs.sk