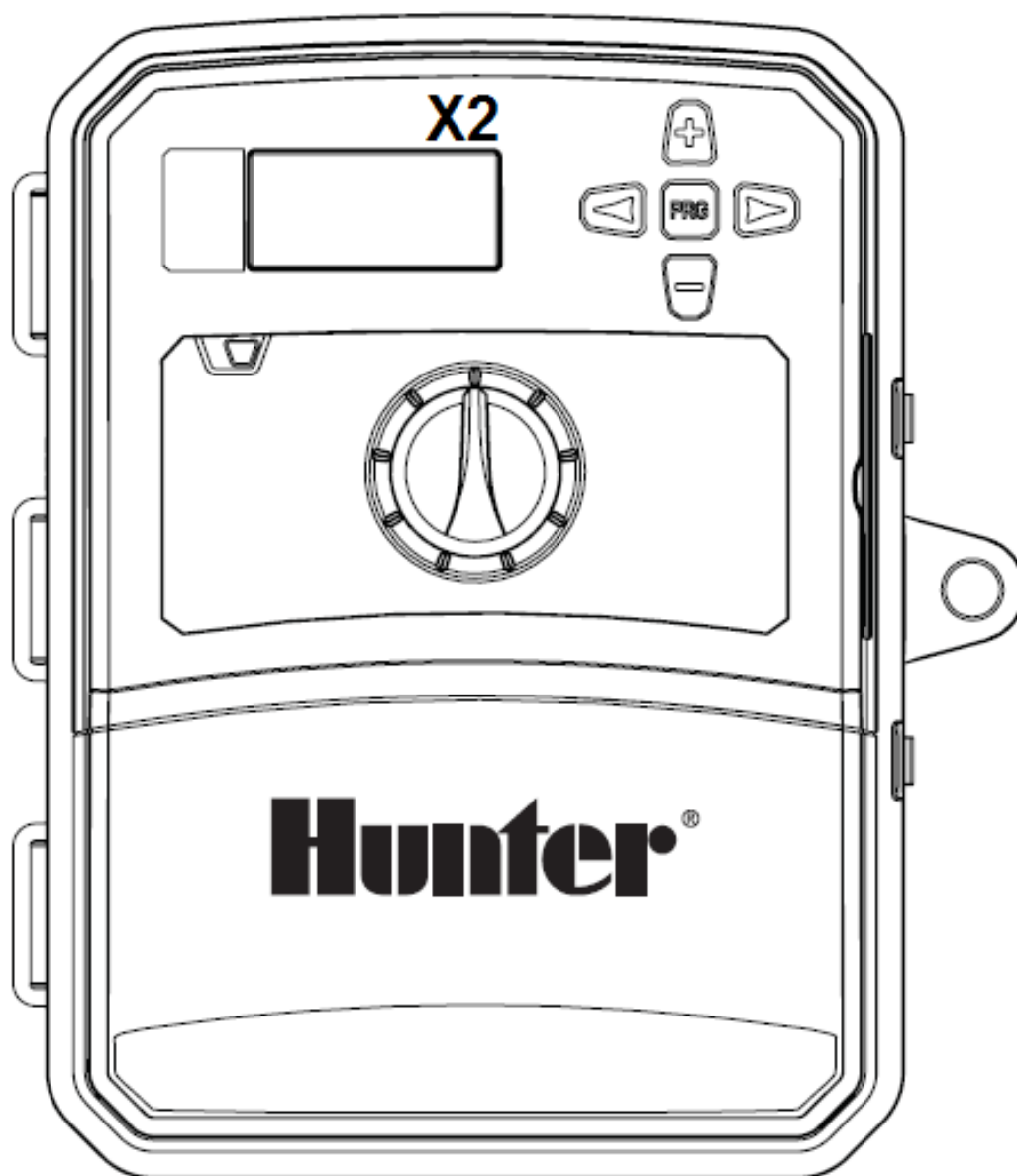



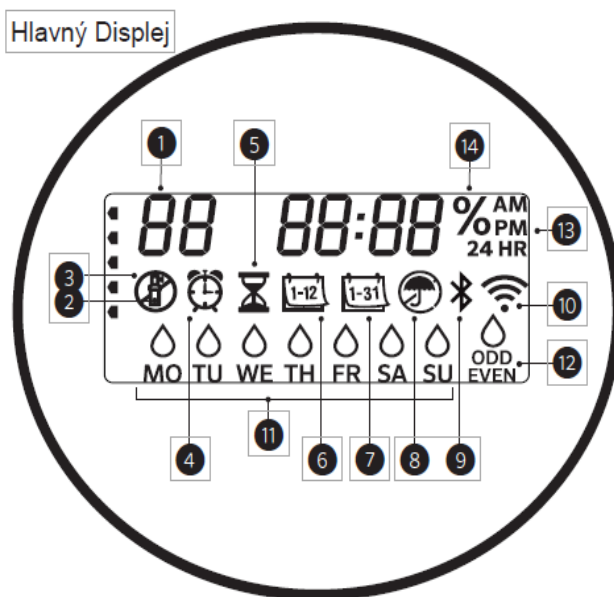
Hunter®

Návod na obsluhu



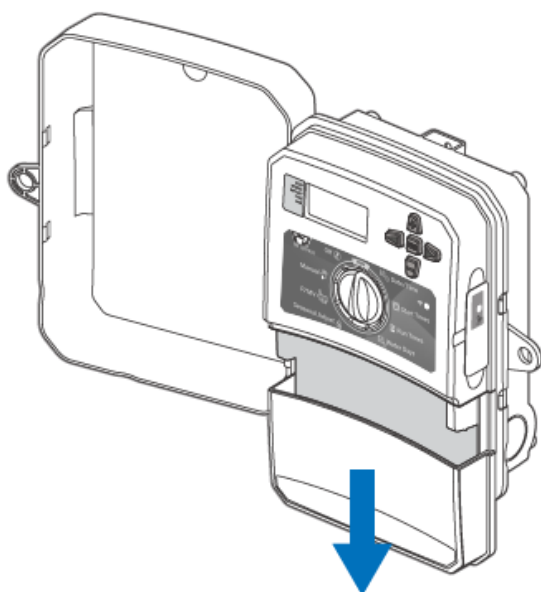
X2 HLAVNÝ DISPLEJ

1. Aktívny Program
2. Aktívna sekcia (bliká ikona postrekovača)
3. Zablokovaná závlaha 
4. Symbol štartovacieho času
5. Symbol dĺžky závlahy
6. Symbol mesiaca
7. Symbol dňa
8. Dažďový senzor Aktívny/Vypnutý
9. Bluetooth® zapnutý
10. Wi-Fi zapnuté
11. Dni v týždni
12. Dni Nepárne/Párne/Interval
13. Časový režim (AM/PM/24 HR)
14. Sezónna úprava závlahy (%)



X2 – ODSTRÁNENIE KRYTU SVORKOVNICE

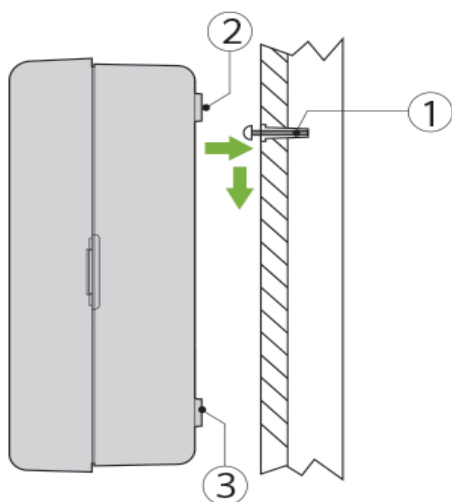
Pred montážou jednotky na stenu, je potrebné najprv odstrániť kryt svorkovnice.



1. Otvorte dvierka na jednotke.
2. Kryt svorkovnice je možné odstrániť potlačením smerom dole vid'. obrázok:

X2 – MONTÁŽ JEDNOTKY NA STENU

Balenie obsahuje aj potrebné skrutky a hmoždinky.



KROK 1

Zaskrutkujte hornú skrutku do steny. Použite hmoždinky pri montáži na sadrokartón alebo murovanú stenu.

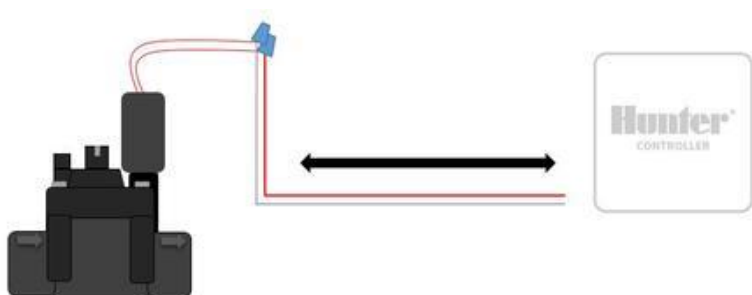
KROK 2

Nasuňte riad. jednotku na inštalovanú skrutku skrz horný otvor situovaný v zadnej časti plastovej schránky

KROK 3

Zostavte plastovú schránku do zvislej polohy a zafixujte nastavenú polohu zaskrutkovaním skrutiek skrz otvory v spodnej časti plastovej schránky – pod svorkovnicou.

X2 – DĹŽKA KABELÁŽE



Tabuľka maximálnej dĺžky kábla použiteľnej pre inštaláciu Hunter AC solenoidov.

Dĺžka inštalovaného kábla (Maximálna dĺžka kábla jedným smerom medzi riad. jednotkou a solenoidom)							
Priemer vodiča	Dĺžka kábla (m)						
	18 AWG / 1.0 mm	16 AWG / 1.2 mm	14 AWG / 1.6 mm	12 AWG / 2.0 mm	10 AWG / 2.5 mm	8 AWG / 3 mm	6 AWG / 4 mm
18 AWG / 1.0 mm	259	317	369	411	442	469	484
16 AWG / 1.2 mm	317	408	503	582	655	710	744
14 AWG / 1.6 mm	369	503	655	801	939	1051	1127
12 AWG / 2.0 mm	411	582	801	1033	1271	1487	1646
10 AWG / 2.5 mm	442	655	939	1271	1646	2033	2344
8 AWG / 3 mm	469	710	1051	1487	2033	2651	3209
6 AWG / 4 mm	484	744	1127	1646	2344	3209	4063

X2 – PRIPOJENIE HLAVNÉHO (MASTER) VENTILU

POZNÁMKA: Dôležité iba v tom prípade, že máte vo vašom závlahovom systéme nainštalovaný hlavný (master) ventil. Hlavný ventil je "štandardne zatvorený" a tento ventil je nainštalovaný na prívode vody do systému, ktorý sa otvorí iba vtedy, keď riadiaca jednotka spustí závlahu. Keď riadiaca jednotka otvorí ventil na niektorej zo sekcií, zároveň otvorí aj hlavný ventil.

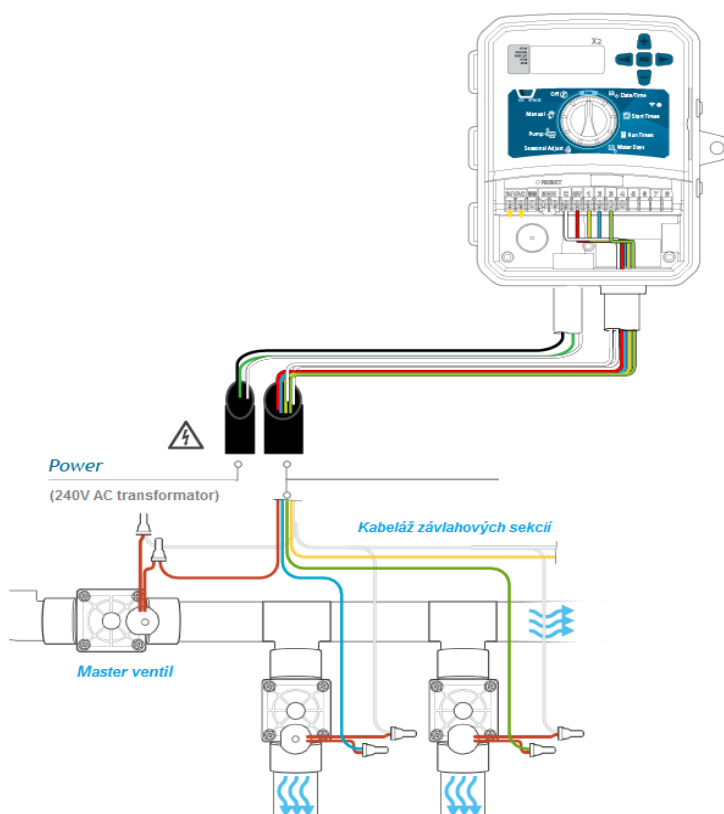
Účelom hlavného ventilu je uzavrieť prívod vody do systému vtedy, keď nie je otvorený žiadny sekciový ventil.

KROK 1

Jeden z dvoch vodičov so solenoidu (červené vodiče) hlavného ventilu pripojte na spoločný vodič pripájajúci sa so sekciových ventilov. Zostávajúci vodič na solenoide pripojte ako samostatný vodič.

KROK 2

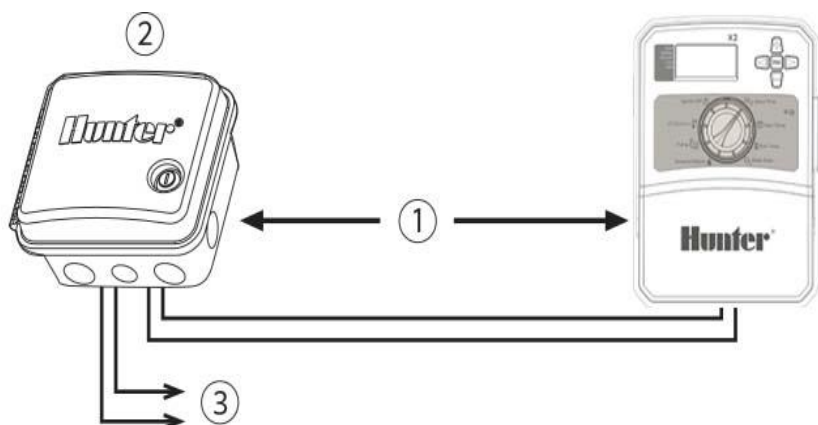
Spoločný vodič pripojte na svorkovnici na svorku **C**. Druhý vodič z hlavného ventilu pripojte na svorku **MV**. Dôkladne dotiahnite skrutky na svorkovnici.



X2 - PRIPOJENIE ŠTARTOVACIEHO RELÉ

POZNÁMKA: Dôležité iba v tom prípade, že máte vo vašom závlahovom systéme nainštalované štartovacie relé. Štartovacie relé je zariadenie ktoré po prijatí signálu z riadiacej jednotky spustí čerpadlo.

Riadiaca jednotka by mala byť namontovaná aspoň 4.5 m od štartovacieho relé a čerpadla aby nedochádzalo k elektrickému rušeniu.



- 1 – 4.5m minimum
- 2 – PSR Series štartovacie relé
- 3 – čerpadlo

KROK 1

Prived'te dvojžilový kábel zo štartovacieho relé do riadiacej jednotky.

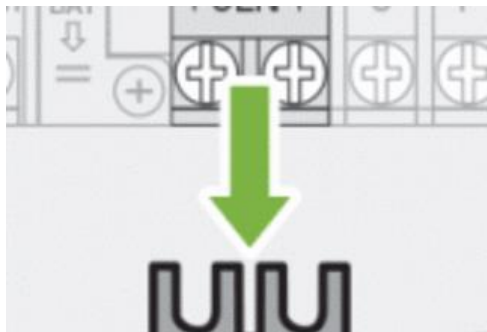
KROK 2

Jeden z vodičov z relé pripojte na svorkovnicu riadiacej jednotky na svorku **C** a zostávajúci vodič z relé na svorku **MV**.

POZNÁMKA: Udržiací prúd nesmie prekročiť 0.3 A. Pripojenie riadiacej jednotky priamo na čerpadlo môže spôsobiť jeho poškodenie!!!

X2 - PRIPOJENIE SENZORU

Hunter RAIN CLIK senzor alebo iný senzor na princípe (NC) „normálne zatvoreného“ obvodu môže byť pripojený k X2. Účelom senzoru je zablokovanie nastaveného programu automatickej závlahy na základe dažďového počasia.



KROK 1

Odstráňte kovový prepájovací mostík, ktorý spája **SEN** vstupy na svorkovnici.



KROK 2

Zapojte jeden vodič na jednu svorku **SEN** na svorkovnici a druhý vodič na druhú svorku **SEN** na svorkovnici.

V prípade že dažďový senzor odstavil automatickú závlahu, na displeji sa zobrazí **OFF**, a ikona ☂.

TESTOVANIE DAŽĎOVÉHO SENZORA

Jednotka X2 umožňuje jednoduché testovanie dažďového senzora. Správne fungovanie dažďového senzora sa dá overiť manuálnym spustením programu alebo použitím funkcie Manuálne spustenie jedným dotyk. Počas trvania navoleného manuálneho cyklu prstom zatlačte hriadeľku spínača na dažďovom senzore.

POZNÁMKA: Na testovanie nepoužívajte polohu Manual na otočnom voliči nakoľko v tomto režime jednotka ignoruje senzor.

MANUALNE ODSTAVENIE SENZORU

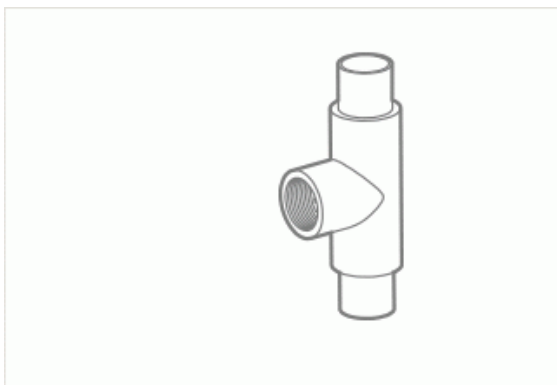
Ak dažďový senzor prerušuje závlahu, môžete senzor vyradiť z funkcie prepínačom, ktorý sa nachádza na prednej strane riadiacej jednotky. Prepnete prepínač do polohy **BYPASS** a dažďový senzor bude trvale vyradený z prevádzky. V tejto pozícii prepínača bude zavlažovací program aktívny aj počas dažďového počasia.

POZNÁMKA: V pokročilých nastaveniach riadiacej jednotky je k dispozícii funkcia , ktorá deaktivuje činnosť senzora len na vybranej sekcii.

X2 – PRIPOJENIE DIAĽKOVÉHO OVLÁDANIA HUNTER

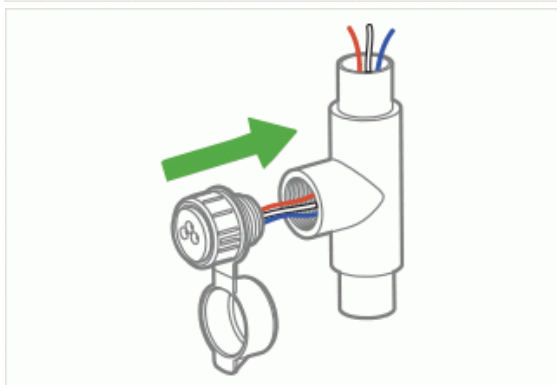
Riadiaca jednotka X2 je kompatibilná s diaľkovým ovládaním Hunter ROAM KIT / XL (nie je súčasťou balenia). Pomocou SmartPort® konektora (súčasť balenia Hunter ROAM KIT / XL) je umožnené rýchle a jednoduché pripojenie diaľkového ovládania. Diaľkové ovládanie Hunter ROAM KIT/ XL umožňuje komfortné ovládanie riadiacej jednotky na diaľku.

INŠTALÁCIA SMART PORT KONEKTORA



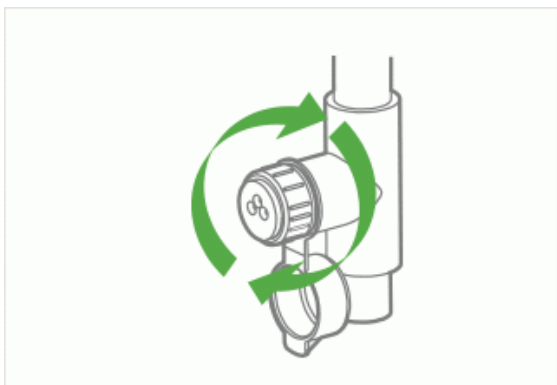
KROK 1

Nainštalujte T kus s 1/2" vnútorným závitom na chráničku pre káblové pripojenie, približne 30 cm pod riadiacu jednotku.



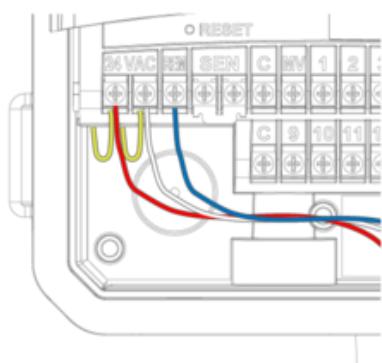
KROK 2

Červený, biely a modrý vodič z konektora ved'te cez nainštalovaný T kus k svorkovnici riadiacej jednotky, vid'. obrázok.



KROK 3

Našróbujte SmartPort konektor na T kus vid'. obrázok.



KROK 4

Pripojte červený, biely a modrý vodič na svorkovnicu riadiacej jednotky na uvedené svorky, vid'. obrázok.

- Červený vodič ľavá strana, svorka "24VAC"
- Biely vodič pravá strana, svorka "24VAC"
- Modrý vodič ľavá strana, svorka "REM"

X2 – NASTAVENIE DÁTUMU A ČASU

KROK 1



Otočte prepínač na polohu **DATE/TIME**. Na displeji bliká aktuálny rok. Použite tlačidlá **+** a **-** pre zmenu roku. Zatlačením **šípky doprava** prejdete na ďalší krok.

KROK 2



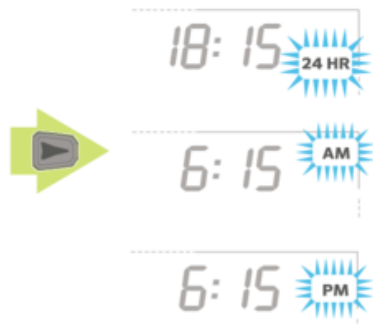
Na displeji bliká aktuálny mesiac. Použite tlačidlá **+** a **-** pre zmenu mesiaca. Zatlačením **šípky doprava** prejdete na ďalší krok.

KROK 3



Na displeji bliká aktuálny deň. Použite tlačidlá **+** a **-** pre nastavenie dňa v mesiaci. Zatlačením **šípky doprava** prejdete na nastavenie času.

KROK 4



Zobrazí sa aktuálne nastavený čas. Použite tlačidlá **+** a **-** pre výber **AM**, **PM**, alebo **24HR** pre zobrazovanie času 24-hod formáte.

KROK 5



Zatlačením **šípky doprava** prejdite na hodiny. Použite tlačidlá **+** a **-** pre nastavenie hodín.

KROK 6



Zatlačením **šípky doprava** prejdite na minúty. Použite tlačidlá **+** a **-** pre nastavenie minút.

Otočte prepínač na polohu **RUN**. Dátum a čas sú nastavené.

X2 – PROGRAMOVANIE ŠTARTOVACIEHO ČASU

POZNÁMKA: Keď je otočný prepínač v polohe **Start Times**, čísla 1 až 4 **nereprezentujú označenie sekcií!** Tieto čísla reprezentujú štartovacie časy programu. Každý program môže mať až 4 štarty na každý deň. Jeden štartovací čas spustí postupne všetky sekcie postupne v danom programe. Ak chcete aby boli všetky sekcie v programe spustené iba raz, nastavte štartovacie časy 2, 3, a 4 na OFF. Viac štartovacích časov v jednom programe môže byť použité v prípadoch ako napr. na oddelenie ranného, poobedného alebo večerného závlahového cyklu. Štartovacie časy môžu byť zadané v ľubovoľnom poradí. Riadiaca jednotka si ich automaticky zoradí.



KROK 1

Nastavte otočný prepínač na polohu **START TIMES**.



KROK 2

Od výroby je nastavený program A. Ak potrebujete nastaviť program B, alebo C zatlačte tlačidlo **PRG**.

KROK 3

Použite tlačidlá **+** a **-** pre nastavenie štartovacieho času. (štartovací čas sa nastavuje v 15 min krokoch).

KROK 4

Zatlačte **šípku doprava** pre pridanie ďalšieho štartovacieho času, alebo **PRG** na presun na ďalší program.

PRÍKLAD: K riadiacej jednotke máme pripojené 4 sekcie, ktoré chceme zavlažovať. V programe A nastavíme (1-4) a 1(jeden) štartovací čas 5:30 AM. Zavlažovanie bude prebiehať nasledovne. Ráno 5:30 AM, sa spustí sekcia č. 1, po tejto sekcií sa následne spustí sekcia č. 2, potom sekcia 3, atď kým sa nespustia všetky 4 sekcie. Štartovací čas by mal vyzerat' tak ako je to zobrazené v tabuľke:

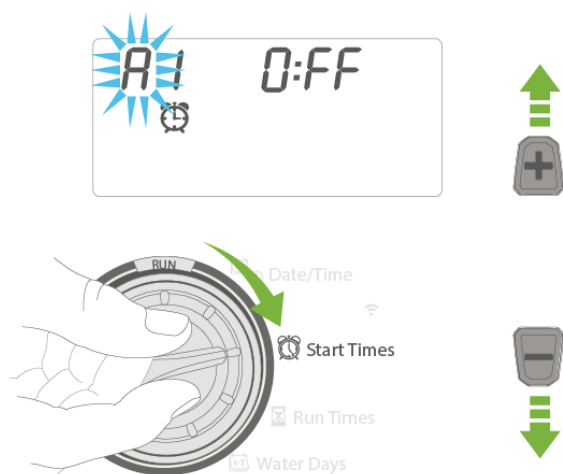
Štartovací čas	PROGRAM A	PROGRAM B	PROGRAM C
1	5:30 AM	OFF	OFF
2	OFF	OFF	OFF
3	OFF	OFF	OFF
4	OFF	OFF	OFF

Jednotlivé sekcie sú priradené programom (A,B,C). Každý program potrebuje aspoň jeden štartovací čas aby sa spustila celá závlahová sekvencia (všetky sekcie priradené k danému programu). Štartovacie časy sa priradujú k programu, nie ku sekcií. Jednotka spustí jednotlivé sekcie podľa poradového čísla. Po skončení sekcie jednotka automaticky prepne na ďalšiu sekciu v danom programe.

ZRUŠENIE ŠTARTOVACIEHO ČASU V PROGRAME

Nastavte otočný prepínač na polohu **START TIMES**, stlačajte tlačidlo + alebo – kým sa nedostanete na **12:00 AM** (polnoc). Teraz jeden krát stlačte tlačítko -, na displeji sa zobrazí **OFF**.

OFF sa nachádza medzi **11: 45 PM** a **12:00 AM**.




X2 – NASTAVENIE DĹŽKY ZÁVLAHY PRE JEDNOTLIVÉ SEKČIE



KROK 1

Nastavte otočný prepínač na polohu **Run Times**.

KROK 2

Na displeji sa zobrazí posledný zvolený program (**A**, **B**, alebo **C**), číslo vybranej sekcie, ikona , a časový údaj o dĺžke závlahy vybranej sekcie bude blikať. Iný program môžete zvoliť stlačením tlačítka **PRG**.



KROK 3

Použite tlačidlá **+** alebo **-** pre zmenu dĺžky závlahy vybranej sekcie. Dĺžku závlahy pre jednu sekciu môžete nastaviť v rozsahu 0 minút (0:00) až 6 hodín (6:00).



KROK 4

Stlačením **šípky vpravo** sa presuniete na ďalšiu sekciu. Po zadaní časového údaju pre poslednú sekciu, stlačte **šípku doprava** pre zobrazenie súčtu dôb závlah z jednotlivých sekcií pre daný program.

X2 – NASTAVENIE ZÁVLAHOVÝCH DNÍ

Týždenný závlahový kalendár (vybrané dni v týždni)

1. Nastavte otočný prepínač na polohu **WATER DAYS**.
2. Na displeji sa zobrazí posledný zvolený program (**A**, **B**, alebo **C**). Iný program môžete zvoliť stlačením tlačítka **PRG**. Symbol kvapky bude blikať nad **MO** (pondelok).
3. Stlačte tlačidlo **+** pre potvrdenie závlahového dňa alebo **-** pre nastavenie dňa bez závlahy.





POZNÁMKA: Ak používate **šípky** na presúvanie medzi dňami môžete sa dostať na režim **ODD**, **EVEN** alebo **INTERVAL** (nepárne/párne/interval). Späť na nastavovanie závlahových dní sa dostanete opätovným stláčaním **šípky**

Nastavenie nepárnych alebo párnych dní na závlahu


Pri použití tejto funkcie bude zavlažovanie prebiehať v nepárnych (1, 2, 3 atď.) alebo párnych (2, 4, 6 atď.) dňoch.

POZNÁMKA: 31. deň v mesiaci a 29. februára sú vždy dni bez závlahy ak je zvolený režim nepárnych dní.

1. Nastavte otočný prepínač na polohu **WATER DAYS**.
2. Stlačte šípku do prava kým sa nezobrazí ikona  a nápis **ODD** (nepárny) na displeji. Ak chcete zavlažovať v néparne dni, Nastavte otočný volič na polohu **RUN** a nastavenie je hotové.
3. Ak chcete nastaviť párne dni, stlačte tlačítka **-**. Ikona  nápis **EVEN** (párny) sa zobrazia na displeji. Nastavenie sa dá meniť medzi **ODD** a **EVEN** stláčaním tlačítka **-**.

Nastavenie závlahového intervalu

Táto funkcia je vhodná ak chcete zavlažovať pravidelne bez ohľadu na to ktorý je deň v týždni či mesiaci. Interval ktorý zvolíte je počet dní medzi dvomi závlahami (vrátane závlahového dňa). Pri tomto nastavení môžete zvoliť interval od 1 do 31 dní.

1. Nastavte otočný prepínač na polohu **WATER DAYS**. Ak ikona  bliká nad nápisom "**MO**", stlačte šípku do ľava a zobrazí sa ikona intervalu a dve čísla, z ktorých prvé z ľava bude blikať. Ak ikona nad nápisom "**MO**" neblinká, stlačte šípku do prava kým sa nezobrazí ikona intervalu.
2. Prvé blikajúce číslo z ľava signalizuje počet dní medzi závlahami. Použite tlačidlo **+** a **-** pre nastavenie požadovaného počtu dní medzi jednotlivými závlahami (napr. 4 – závlaha bude prebiehať každý štvrtý deň). Stlačením šípky do prava začne blikať číslo vedľa a signalizuje počet dní do nasledujúceho zavlažovania.
3. Pri použití tejto funkcie je potrebné aby boli potvrdené v zavlažovacom kalendári všetky dni.

X2 – ŠTARTOVACIE RELÉ (ČERPADLO)/HLAVNÝ VENTIL (P/MV)

Hlavný ventil (Master)/štartovacie relé

Hlavný ventil/štartovacie relé môže byť **ON** alebo **OFF** pre jednotlivú sekciu, bez ohľadu ku ktorému programu je sekcia priradená.

Funkcia master ventil/štartovacie relé je od výroby zapnutá (**ON**) pre všetky sekcie.

Nastavenie hlavného ventilu pre jednotlivé sekcie:

1. Nastavte otočný prepínač na polohu PUMP.
2. Stlačte tlačidlo + a – pre prepínanie funkcie master ventil/štartovacie relé **ON** alebo **OFF** pre aktuálnu sekciu.
3. Stlačením šípky doprava sa presuniete na ďalšiu sekciu.
4. Opakujte kroky 2 a 3 pre všetky sekcie.



X2 – SEZÓNNA ÚPRAVA ZÁVLAHY

Sezónna úprava závlahy sa používa na percentuálne upravenie dĺžky závlahy bez nutnosti preprogramovania uložených dát. Táto funkcia je ideálna na úpravy závlahových dávok pri zmenách počasia.

Napríklad teplejšia časť roka môže vyžadovať väčšie množstvo vody. Sezónna úprava závlahy umožňuje predĺžiť dĺžku závlahy jednotlivých sekcií oproti pôvodnému nastaveniu. Naopak, s príchodom jesene môžete závlahovú dávku znížiť.

Použitie funkcie sezónna úprava závlahy:

POZNÁMKA: Základné programovanie riadiacej jednotky by malo byť robené pri nastavení 100%.

1. Nastavte otočný prepínač na polohu **SEASONAL ADJUSTMENT**.
2. Displej teraz zobrazí blikajúce číslo 100 %. Stlačte tlačítko + alebo – pre percentuálne nastavenie sezónnej úpravy. Táto funkcia umožňuje prispôbiť jednotku od 10% do 200% pôvodného programu v krokoch po 5%.

X2 - TESTOVACÍ PROGRAM

Jednotka X2 umožňuje užívateľovi jednoduchým spôsobom spustiť testovací program. Táto funkcia spustí každú sekciu podľa poradia od najnižšieho čísla po najvyššie. Zčať môžete s ľubovoľnou sekciou. Týmto spôsobom môžete otestovať fungovanie vášho závlahového systému.

Spustenie testu:

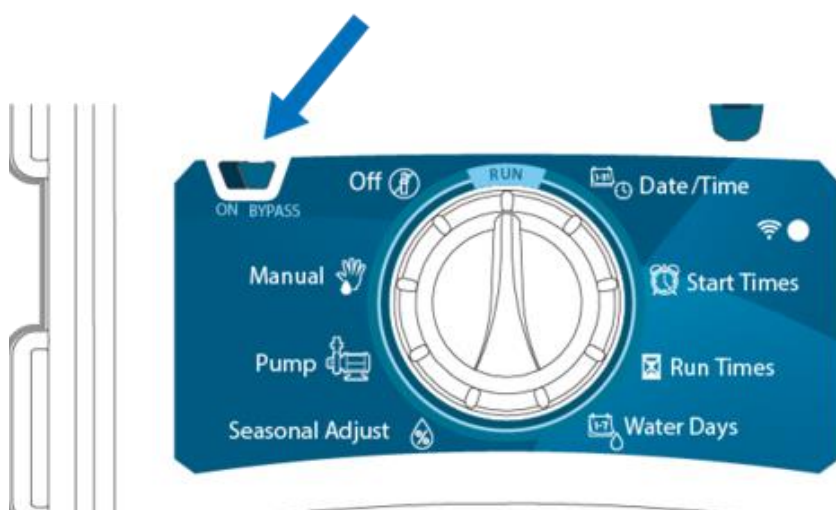
1. Nastavte otočný volič na polohu **RUN**, stlačte a držte stlačené tlačítko **PRG**. Zobrazí sa číslo sekcie a začne blikať čas.
 2. Rýchlo nastavte dobu závlahy použitím tlačidiel + alebo – v rozsahu 1 až 15 minút. Doba závlahy sa nastaví iba raz pre všetky sekcie.
 3. Po 2 sekundách sa spustí testovací program, každá sekcia pôjde rovnako dlho (nastavené v predošlom kroku).
-

X2 – DAŽĎOVÝ SENZOR

Jednotka X2 má prepínač senzoru umiestnený na ľavej strane pod displejom.

Na rýchle odstavenie (vypnutie) senzoru použite prepínač na jednotke:

1. Presuňte prepínač doprava (**BYPASS**).
 2. Prepnutím prepínača doľava (**ON**) senzor znovu aktívny.
-



X2 - MANUALNE SPUSTENIE SEKcie

KROK 1

Nastavte otočný volič na polohu MANUAL.

KROK 2

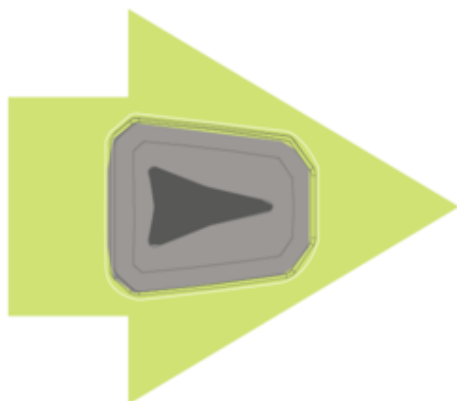
Na displeji bliká doba závlahy sekcie. Šípkou doprava sa presunte na požadovanú sekciu. Tlačidlami + a – môžete nastaviť dĺžku závlahy v rozsahu od 0:01(1 minúta) do 6:00 (6 hodín).

KROK 3

Nastavte otočný prepínač na polohu RUN pre spustenie závlahy na vybranej sekcii. Riadiaca jednotka sa po skončení vráti do automatického režimu bez zmeny na pôvodne uložených programoch.

X2 - MANUÁLNE SPUSTENIE JEDNÝM DOTYKOM A PREPÍNANIE STANIĆ

Táto funkcia je dostupná bez použitia otočného prepínača.



KROK 1

2 sekundy podržte stlačené **tlačítko doprava** a na displeji sa zobrazí sekcia 1.

KROK 2

Táto funkcia má prednastavený program A. Program B alebo C môžete nastaviť rýchlim stlačením tlačítka **PRG**.

KROK 3

Rozbliká sa číslo sekcie. Stlačte **šípku doprava** na presun medzi sekciami a použite **+** a **-** na upravenie dĺžky závlahy jednotlivých sekcií. (Ak počas krokov 2 alebo 3 nebolo stlačené žiadne tlačítko, riadiaca jednotka začne zavlažovať.)

KROK 4

Stlačte **šípku doprava** na presun na sekciu ktorou chcete začať zavlažovanie. Po dvoch sekundách sa závlaha automaticky spustí. Počas manuálneho cyklu môžete kedykoľvek použiť tlačítka **+** alebo **-** pre navigáciu medzi sekciami.

X2 – VYPNUTIE ZAVLAŽOVANIA (OFF)

Ak je otočný prepínač nastavený v polohe **OFF** automatická ani manuálne spustenie závlhy je neaktívne . Na displeji bude 2 sec blikať nápis **OFF**, potom zostane trvalo svietiť. V prípade že práve prebiehala závlaha bude táto prerušená. Pre návrat do automatického režimu nastavte otočný volič do polohy **RUN**. Jednotka spustí nastavený program pri najbližšom štartovacom čase.

X2 – PROGRAMOVATEĽNÉ VYPNUTIE RIADIACEJ JEDNOTKY

Táto funkcia umožňuje užívateľovi zakázať spúšťanie všetkých závlahových programov na určený počet dní (1 až 99 dní). Po uplynutí zvoleného počtu dní bude jednotka pokračovať v automatickom režime.


KROK 1

Nastavte otočný prepínač na polohu **OFF**. Počkajte kým neprestane blikať nápis **OFF**.

KROK 2

Tlačítkami + a – nastavte požadovaný počet dní (do 99 dní).

KROK 3

Nastavte otočný prepínač na polohu **RUN**, na displeji sa zobrazí **OFF**, zostávajúci počet dní a ik  

POZNÁMKA: Po uplynutí zvoleného počtu dní sa na displeji zobrazí aktuálny čas a jednotka bude pokračovať v automatickom režime zavlažovania.

X2 – CHYBOVÉ HLÁSENIA – RIEŠENIE PROBLÉMOV

ERR + číslo

PRÍČINA: Skrat v komunikačnom kábli alebo chybný solenoid.

RIEŠENIE: Skontrolujte kabel komunikačného vedenia a solenoidy na ventiloch.

P ERR

PRÍČINA: Skrat na kabeláži Pump/Master Ventilu alebo chybný solenoid.

RIEŠENIE: Skontrolujte kabeláž a solenoid pre P/MV. Skontrolujte špecifikáciu štartovacieho relé pre pumpu.

SP ERR

PRÍČINA: Chyba SmartPort®. Dochádza k elektrickému rušeniu prijímača SmartPort.

RIEŠENIE: Zabezpečte aby riadiaca jednotka nebola namontovaná blízko zdroja elektrického rušenia (silnoprúdové vedenia, iné zariadenia).

NO AC

PRÍČINA: Riadiaca jednotka signalizuje výpadok elektrického prúdu.

RIEŠENIE: Skontrolujte pripojenie, premerajte trafo.

Displej zobrazuje zavlažovanie, ale nič sa nejde

PRÍČINA: Problém s káblovým pripojením. Problém so solenoidmi. V systéme nie je tlak.

RIEŠENIE: Premerajte káblové spojenie. Skontrolujte solenoid(y) na ventiloch. Skontrolujte či je otvorený prívod vody.

Zamrznutý displej

PRÍČINA: Kolísanie napätia.

RIEŠENIE: Reštartujte riadiacu jednotku.

Dažďový senzor nezastaví závlahu

PRÍČINA: Prepojovací mostík na svorkovnici nebol odstránený. Prepínač senzoru je v polohe BYPASS.

RIEŠENIE: Odstráňte mostík na svorkovnici. Nastavte prepínač senzoru do polohy ON.

Jednotka sústavne zavlažuje.

PRÍČINA: Príveľa štartovacích časov.

RIEŠENIE: Jeden štartovací čas spustí všetky sekcie v programe. Odstráňte nadbytočné štartovacie časy.



Ak je zobrazený tento symbol, jednotka je spravovaná online cez program Hydrawise a ovládacie prvky na jednotke sú nefunkčné. Programovanie, konfigurácia senzorov nastavenie sekcií a ostatné funkcie sú dostupné cez aplikáciu Hydrawise. Nechajte otočný volič v polohe RUN.



POZNÁMKA: Ak je napájací kábel poškodený, jeho výmena musí byť zabezpečená výrobcom, autorizovaným servisom alebo inou spôsobilou osobou.

X2 – PROGRAMOVATEĽNÁ FUNKCIA SENZORU



Jednotka X2 umožňuje naprogramovať jednotlivé sekcie tak, aby bolo zakázané vypínanie závlahy senzorom. Napríklad, kvetináče umiestnené na krytej terase by nedostali závlahu keď prší.

POZNÁMKA: Jednotka je od výrobcu nastavená tak, aby dažďový senzor výpol závlahu na všetkých sekciách v prípade dažďa.

KROK 1

Otočný prepínač je v polohe **RUN**, následne držte zatlačené tlačidlo **-** a prestavte otočný prepínač na polohu **START TIMES**.

KROK 2

Uvolnite tlačítko **-**. Na displeji sa zobrazí číslo sekcie, **ON**, a blikajúca ikona . (znamená aktívny senzor na zvolenej sekcii). Stačte tlačidlo **+** na displeji sa zobrazí **OFF** , znamená že senzor na zvolenej sekcii je deaktivovaný(bude prebiehať zavlažovanie aj v prípade dažďa).

X2 - CYKLOVANIE A VSAKOVANIE

Táto funkcia umožňuje rozdeliť celkovú zvolenú dĺžku zavlažovania na sekcii na niekoľko krátkych časových úsekov. Kratšie doby zavlažovania pomáhajú predchádzať erózií v prípade, že zavlažujete svah alebo ťažšie pôdy ako aj pri založení trávniku výsevom.

NASTAVENIE FUNKCIE:

Otočný prepínač je v polohe **RUN**, následne držte zatlačené tlačidlo **+** a prestavte otočný prepínač na polohu **Run Times**. Na displeji sa zorazí číslo sekcie a blikajúci oznam **OFF**. Použite tlačidlá **+** alebo **-** pre zmenu dĺžky zavlažovania (**CYKLUS**), následne stlačte tlačidlo **PRG** a použitím tlačidiel **+** alebo **-** nastavíte čas vsakovacej pauzy počas závlahy.

X2 - PAUZA MEDZI SEKCIAMI

Táto funkcia vloží pauzu medzi jednotlivé sekcie počas zavlažovania. Pauza môže byť v rozsahu 1 sec až 8 hod. Funkcia je vhodná pre pomaly zatvárajúce elektromagnetické ventily alebo pri použití retenčnej nádrže.

KROK 1

Otočný volič je v polohe **RUN**.

KROK 2

Držte stlačené tlačidlo – a nastavte otočný prepínač na polohu **Run Times**.

KROK 3

Uvoľnite tlačidlo –. Na displeji začne blikať dĺžka pauzy pre všetky sekcie v sekundách.

KROK 4

Tlačidlami **+** a **–** nastavte dĺžku pauzy v rozsahu od 00 sekund do 4:00 hodín.

KROK 5

Nastavte otočný prepínač na polohu **RUN**.

POZNÁMKA: Hodnoty v minútach sa zobrazia až po prekonaní 59. sekundy stláčaním tlačidla **–**, na displeji sa zobrazí "0:01" – pauza 1 minúta .

X2 – UKRYTIE PROGRAMOV

Jednotka je od výroby nakonfigurovaná s možnosťou nastavenia s 3 nezávislými programami (A, B, C každý so 4 štartovacími časmi). V prípade potreby jednoduchej (limitovanej) prevádzky je jednotku X2 možné nastaviť tak aby zobrazovala iba požadované programy. Ostatné programy je možné ukryť.

POKROČILÝ REŽIM = (3 programy/4 štarty)

OBMEDZENÝ REŽIM = (1 program/1 štart)

KROK 1

Držte zatlačené tlačidlo – a nastavte otočný prepínač na polohu **Water Days**.

KROK 2

Použite **+/-** na zmenu z 4 do 1 na ukrytie ostatných programov. 1 zobrazí iba **program A** a štartovací čas **1**. 4 zobrazí všetky programy a štartovacie časy.

X2 - CLIK-DELAY

Funkcia CLIK DELAY nastavuje počet dní ktoré jednotka nebude zavlažovať, po tom ako senzor prerušil a opätovne umožnil závlahu.

KROK 1

Otočný volič je v polohe **RUN**.

KROK 2

Držte zatlačené tlačidlo **+** a nastavte otočný volič na polohu **OFF**. Na displeji sa zobrazí nápis OFF so symbolom dáždника a pomlčka.

KROK 3

Stláčaním tlačidla **-** nastavte počet dní (maximálne 7) kedy jednotka nebude zavlažovať po tom ako senzor prerušil a opätovne umožnil závlahu.

X2 – CELKOVÁ DĹŽKA ZAVLAŽOVANIA

Jednotka X2 umožňuje zobrazenie súčtu dĺžok zalvažovania pre všetky sekcie v programe. Je to rýchla možnosť ako zistiť celkový čas jedného zavlažovacieho programu.

KROK 1

Otočný prepínač je v polohe **Run Times**, stláčaním **šípky doprava** sa presunte na poslednú sekciu v programe.

KROK 2

Ďalším stlačením **šípky doprava** sa zobrazí celková dĺžka závlahy daného programu.

KROK 3

Tlačidlom **PRG** sa presuniete na ďalší program.

Funkcia Rýchla obnova slúži na zálohovanie a obnovu užívateľských dát (nastavenia a programy) do permanentnej pamäte riadiacej jednotky. V prípade nechcenej zmeny v nastaveniach / programoch je možné tieto obnoviť zo zálohy.

Uloženie Programu

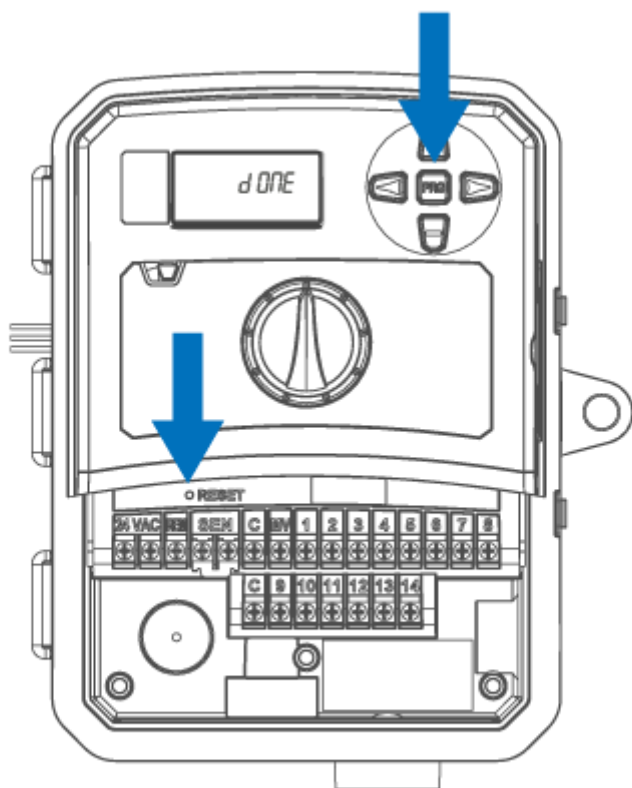
1. Otočný prepínač je v polohe **RUN**, stlačte a držte zatlačené tlačidlá **+** a **PRG** 5 sekúnd. Na ľavej strane displeja sa zobrazia 3 čiarky **≡**.
2. Pustite tlačidlo **+** a **PRG**.
3. 3 čiarky na displeji sa začnú pohybovať z ľava do prava -> jednotka zapisuje do pamäte.
4. Na displeji sa zobrazí "**DONE**" a následne sa zobrazí aktuálny čas.
5. Program je teraz uložený do permanentnej pamäte jednotky.

Obnovenie Program

1. Otočný prpínač je v polohe **RUN**, stlačte a držte stlačené tlačidlá **-** a **PRG** 5 sekúnd. Na pravej strane displeja sa zobrazia 3 čiarky **≡**.
 2. Pustite tlačidlo **-** a **PRG**.
 3. 3 čiarky na displeji sa začnú pohybovať z prava do ľava -> jednotka obnovuje dáta z pamäte.
 4. Na displeji sa zobrazí "**DONE**" a následne sa zobrazí aktuálny čas.
 5. Programy boli obnovené z pamäte.
-

X2 – RESET JEDNOTKY

Ak riadiaca jednotka nereaguje alebo ju chcete naprogramovať od začiatku, môžete urobiť reset jednotky. Týmto vrátite riadiacu jednotku do výrobných nastavení a vymažete všetky nastavenia a závlahové programy.



KROK 1

Nastavte otočný prepínač na polohu **RUN**. Odstráňte kryt svorkovnice.

KROK 2

Stlačte a držte stlačené tlačidlo **PRG**.

KROK 3

Stlačte tlačidlo **RESET** (nachádza sa pod krytom svorkovnice vid'. obr.).

KROK 4

Na displeji sa zobrazí odpočet staníc; (napr. 14), potom sa zobrazí nápis **DONE**, uvoľnite tlačidlo **PRG**.

KROK 4

Na displeji sa zjaví **12:00 am** a riadiaca jednotka je v stave výrobných nastavení.

X2 – RÝCHLA KONTROLA

Táto diagnostická procedúra identifikuje skraty na vedení; zvyčajne spôsobené vadným solenoidom alebo nedostatočne zaizolovanými vodičmi na kablovom pripojení s elektromagnetickými ventilmi.

SPUSTENIE DIAGNOSTIKY:

1. Nastavte otočný prepínač na polohu **RUN** a stlačte naraz tlačidlá **+**, **-**, **<** a **>**. Na displeji sa zobrazia všetky znaky (užitočné pri problémoch s displejom).
 2. Stlačte tlačidlo **+** na spustenie rýchlej kontroly. Systém automaticky skontroluje postupne všetky sekcie a v prípade poruchy niektorej zo sekcií sa zobrazí chybové hlásenie. Stlačte tlačidlo **+** na spustenie rýchlej kontroly. Systém automaticky skontroluje postupne všetky sekcie a v prípade poruchy niektorej zo sekcií sa zobrazí chybové hlásenie s nápisom ERR.
 3. V prípade poruchy skontrolujte solenoid, alebo káblové pripojenie označenej sekcie.
-