



*Frekvenčný menič pre riadenie čerpadiel.*

IMTP 2.2 M/W-BC  
ITTP 2.2 M/W-BC - ITTP 4 M/W - ITTP 5.5 M/W  
ITTP 7.5 W



*Príručka pre prevádzku a údržbu*

## OBSAH

1. Špecifikácia.....	3
2. Prevádzkové stavy.....	3
2.1 Vnútorne usporiadanie frekvenčného meniča.....	4
3. Pracovné podmienky .....	4
4. Výstrahy a riziká .....	5
5. Montáž a inštalácia .....	6
5.1 Rozmery uchytenia .....	7
5.2 Hydraulické pripojenie čerpadla .....	8
5.3 Elektrické pripojenia .....	8
5.4 Zapojenie fáz k motoru čerpadla .....	9
5.5 Elektrické pripojenie k vedeniu a motoru .....	9
5.6 Pripojenie snímača tlaku na rôzne typy .....	11
5.7 Pripojenia na dosku s elektronikou .....	12
6. Štart a programovanie .....	15
6.1 Prvé použitie meniča - Vlastný postup pri nastavení	15
6.2 Kontrola užívateľom po nastavení meniča .....	15
6.3 Programovacie Funkcie .....	16
6.4 Alarmy .....	19
6.5 Skupinová prevádzka - prenos údajov pomocou sériovej zbernice RS485.....	19
6.6 Výmena batérií .....	19
7. Záruka .....	20
8. Prehlásenie o zhode .....	20

## 1. ŠPECIFIKÁCIA

V tejto príručke by sme Vám radi poskytli najdôležitejšie informácie o správnom používaní a údržbe meniča. Zariadenia popísané v tejto príručke sú:

**IMTP2.2:** Jednofázový menič pre čerpadlo s motorom, max 2.2 kW (3 Hp)

**ITTP2.2:** Trojfázový menič pre čerpadlo s motorom, max 2.2 kW (3 Hp)

**ITTP4.0:** Trojfázový menič pre čerpadlo s motorom, max 4 kW (5.5 Hp)

**ITTP5.5:** Trojfázový menič pre čerpadlo s motorom, max 5.5 kW (7.5 Hp)

**ITTP7.5:** Trojfázový menič pre čerpadlo s motorom, max 7.5 kW (10 Hp)

Tieto meniče sú špeciálne navrhnuté zariadenia pre riadenie čerpadiel s motorom vďaka dokonalej spätnej väzbe tlaku: to zabezpečí dobré šetrenie energie a obsahuje veľa programovateľných funkcií, ktoré nie sú v iných bežne priamo dodávaných čerpadlách s motormi.

Nasledujúce pokyny a pravidlá ohľadne štandardnej konfigurácie sú:

Ak požadujete technickú asistenciu týkajúcu sa konkrétnych častí u Servisného predajcu, prosím uveďte presné údaje a sériové číslo modelu.

## 2. PREVÁDZKOVÉ STAVY

Menič je vyrobený pre odstredivé čerpadlo, ktoré je poháňané asynchrónnym motorom. Tento systém musí udržiavať stabilný tlak nezávisle od prietoku (v súlade s maximálnou vhodnou záťažou motora, alebo maximálnym odoberaným prúdom).

Výstupný tlak je sledovaný snímačom tlaku, s výstupom 4-20 mA alebo 0-5 V. Riadiaca logika pracuje s výstupom 5 alebo 15 V (voliteľné), ktorý napája snímač tlaku.

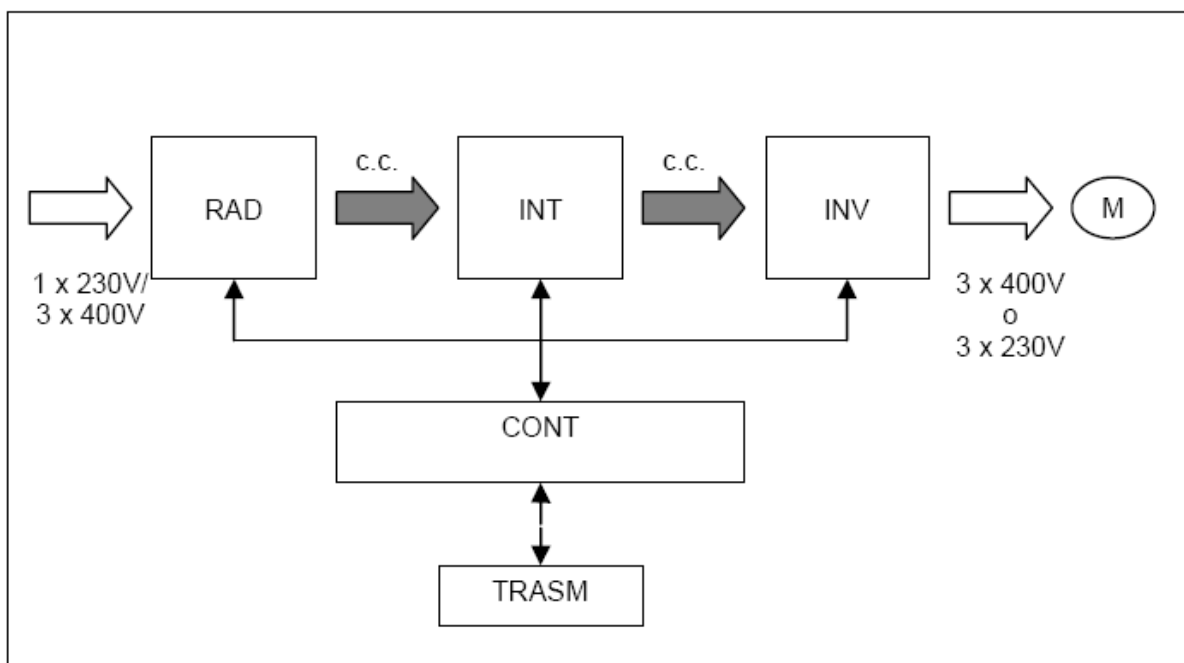
**PREVÁDZKA S UZAVRETÝM VÝTLAKOM:** aby sme sa vyhli prevádzke s uzavretým výtlakom, riadiaca logika sleduje výkon motora; ak je pod nastavenou hodnotou, systém vypne čerpadlo, a na displeji sa objaví varovanie. Ak tento stav zanikne, systém sa reštartuje na svoju normálnu prevádzku.

Aby sme dosiahli úplné vypnutie systému v prípade nulového prietoku, logika zabezpečí automatické riadenie na stredný výkon pri každom konkrétnom stave tlaku vody v ohraničenom počte sekúnd a vypne systém ak je táto hodnota pod nastavenou hodnotou.

**CHOD NA SUCHO:** aby sme ochránili čerpadlo pred prevádzkou, keď je problém na saní, zapríčinený nedostatočným prietokom na vstupe do čerpadla, systém sleduje výkon a účinník motora, a ak sú pod nastavenými hodnotami s konkrétnym stavom nízkeho tlaku, vypne čerpadlo, a na displeji sa objaví varovanie.

Motorová elektrická ochrana je riadená limitovanou hodnotou odoberaného prúdu (programovateľné). Keď prúdová ochrana zareaguje, na displeji sa objaví alarm. Keď stav zanikne, systém sa reštartuje do normálnej funkcie.

## 2.1 VNÚTORNÉ USPORIADANIE FREKVENČNÉHO MENIČA



Obr.1: Vnútorné usporiadanie frekvenčného meniča

d.c.	Jednosmerný prúd
Rec	Usmerňovač
Int	IGBT pomocný budiaci obvod
Inv	IGBT trojfázový mostíkový menič
M	Motor
Cont	Mikroprocesorová riadiaca logika
Transm	Externý prenos

## 3. PRACOVNÉ PODMIENKY

Veličina	Symbol	Merané jednotky	IMTP 2.2	ITTP 2.2	ITTP 5.5	ITTP 7.5
Pracovná teplota okolia	$T_{amb}$	°C	0..40			
Maximálna relatívna vlhkosť		% (40°C)	50			
Stupeň ochrany meniča (Krytie)			IP55			IP41
Menovitý výkon čerpadla k meniču	$P_{2n}$	kw Hp	2.2 3	2.2 3	5.5 7.5	7.5 10
Menovité napájacie napätie meniča	$V_m$	V	1x 100..244	3x 200..460	3x 200..460	3x 200..460
Frekvencia zdroja pre menič	$f_1$	Hz	50-60			
Napätový výstup meniča	$V_2$	V	= $v_{1n}$			
Výstupná frekvencia z meniča	$f_2$	Hz	0..55			

Menovitý vstupný prúd	$I_{1n}$	A	11	6	15	19
Menovitý výstupný prúd(do motora)	$I_{2n}$	A	9.5	5.5	13.5	17.5
Maximálny výstupný prúd meniča(výkon=100%)	$I_2$	A	$I_{2n} + 5\%$			
Teplota skladovania	$T_{stock}$	°C	-20...+60			

**Tabuľka 1: Pracovné podmienky**

- Vibrácie a nárazy: pri správnej montáži sa im musíme vyhnúť;
- Pri odlišných podmienkach prostredia, kontaktujte prosím naše Obchodné oddelenie.



Menič nesmie byť nainštalovaný vo výbušnom prostredí.

#### 4. VÝSTRAHY A RIZIKÁ



Nasledujúce pokyny Vám poskytnú dôležité informácie pre správnu montáž a používanie výrobku. V dôsledku toho, pred namontovaním zariadenia by mali byť tieto pokyny prečítané ľuďmi, ktorí zariadenie montujú alebo používajú; okrem toho by tieto pokyny mali byť dostupné všetkým osobám určeným na nastavovanie a údržbu zariadenia.

#### Kvalifikovaní pracovníci

Montáž, spúšťanie a údržba výrobku musí byť vykonávaná kvalifikovanými pracovníkmi, z dôvodu vyhnutia sa rizikám nesprávneho používania.

#### Nebezpečenstvá spôsobené nedodržaním bezpečnostných predpisov

Nedodržiavanie bezpečnostných predpisov môže ohroziť osoby a poškodiť zariadenia, čo môže viesť ku strate záruky. Výsledkom nedodržiavania bezpečnostných pravidiel môže byť:

- Nesprávna funkcia systému
- Ohrozenie osôb spôsobené elektrickými a mechanickými príhodami

#### Bezpečnosť pre užívateľov

Všetky pravidlá predchádzania úrazom musia byť rešpektované.

#### Bezpečnostné pravidlá pre montáž a ovládanie

Montážnici, obsluha a servisní pracovníci pre tieto zariadenia musia byť dôkladne oboznámení s touto príručkou. Všetky

činnosti na tomto zariadení musia byť vykonávané, keď je systém bez pohybu a napájacie elektrické napätie je vypnuté.

### Úpravy a náhradné diely

Každý stroj, prístroj alebo úprava systému musí byť autorizovaný (schválený) výrobcou. Pre Vašu bezpečnosť a bezpečnosť Vášho systému je z toho dôvodu dôležité používať iba originálne náhradné diely. Používanie neoriginálnych komponentov môže ohroziť druhých a môže viesť ku strate záruky.

### Nevhodné pracovné podmienky

Bezpečnosť práce je zaručená iba za podmienok, ktoré sú popísané v kapitole 3 tejto príručky. Zobrazené hodnoty v tabuľke nesmú byť prekročené!



Montáž a inštaláciu môže vykonávať iba kvalifikovaný pracovník.



Pre vykonávanie prác na meniči s otvoreným krytom je nevyhnutné vypnúť zdroj elektrického napájania najmenej dve minúty predtým pomocou vypínača elektrického napájania alebo vytiahnutím elektrickej zásuvky zo zdroja elektrickej energie. Aby ste sa uistili, že kondenzátory sú úplne vybité musíte počkať do úplného vypnutia (zhasnutia) vnútorných LED, umiestnených na zadnej časti dosky s logikou.



IMTP2.2 / ITTP2.2/ITTP5.5/ITTP7.5 meniče sú profesionálne zariadenia; pracujú s napájacím zdrojom energie viac ako 1 kW; kvalifikovaný pracovník musí komunikovať s elektrotechnickou firmou, ktorou bolo zariadenie inštalované.

Všetky meniče zodpovedajú EMC legislatívnym normám. Pracujú pod emisnými limitmi v priemyselných aplikáciách a tiež v aplikáciách v civilných obývaných oblastiach, ak sú vybavené s nasledujúcimi filtermi:

IMTP2.2: EMC bežný jednostupňový jednofázový filter, 250V - 10A:

- L: 2x 2.2 mH ;
- Ci: 0.47 |JF;
- C<sub>2</sub>:2x25 nF.

ITTP2.2: EMC bežný jednostupňový trojfázový filter, 440V - 10A:

- L: 3x 0,12 mH;
- C<sub>„</sub>: 3x0,1 mF;
- ITTP5.5/7.5: EMC bežný jednostupňový trojfázový filter, 440V - 20A:
- L: 3x 0,12 mH;
  - C<sub>„</sub>: 3x0,1 mF;
- C<sub>y</sub>: 22 nF.



Inštalatér musí spoľahlivo pripojiť zemniaci vodič priamo k rámu meniča (uprednostnené je káblové očko; aby bol dobrý kontakt je dôležité odstrániť farbu z povrchu kontaktného miesta). Je nevyhnutné vyhnúť sa zemnej slučke, ktorá sa chová ako anténa pre EMC emisie.



Zdroj elektrickej energie musí súhlasiť s pracovnými podmienkami; nezdvíhajte alebo nenoste čerpadlo (alebo motor pripojený k meniču) zdvíhajúc ho za menič.

## 5. MONTÁŽ A INŠTALÁCIA.



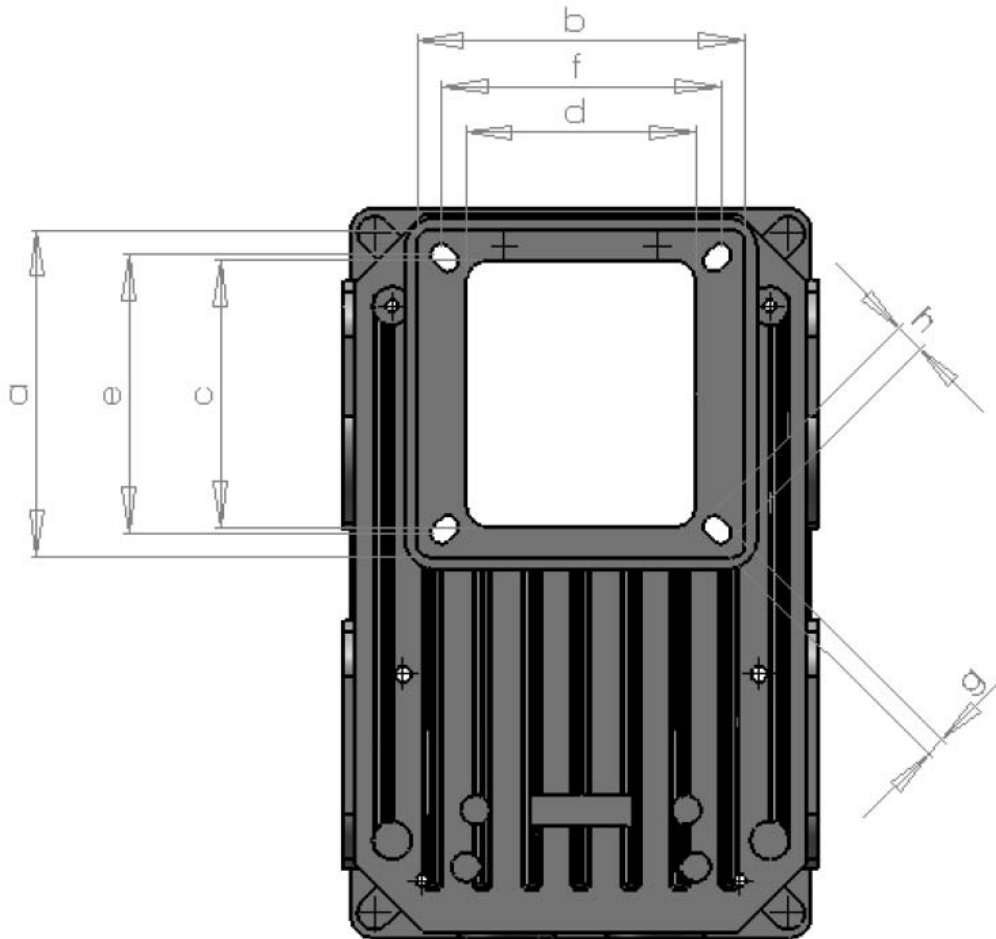
Pred inštaláciou zariadenia si prečítajte túto príručku. Ak sú na výrobku jasné znaky poškodenia, neinštalujte ho, ale kontaktujte asistenčné služby.

Inštalujte zariadenie na mieste chránenom od námrazy, dažďa a podobne. Dodržiavajte pracovné limity a dávajte pozor na chladenie motora a meniča.

Pozorne dodržiavajte preventívne bezpečnostné a havarijné pravidlá.

### 5.1 ROZMERY UCHYTENIA

**TIPOLOGIE DI ATTACCO AL MOTORE PER VERSIONI ON-BOARD  
MOTOR FIXING TYPES FOR ON-BOARD VERSIONS**



Typy motorov - YY

YY	TYP	Rozmery [mm]							
		a	b	c	D	e	f	9	h
01	MEC 56-71	71	71	66	66	60	60	55	55
02	MEC 56-71 CAME	76	71	59	59	65	60	55	55
03	MEC 80-112	85	85	75	75	73	73	8	55
04	MEC 132	100	100	88	88	82	82	7	7

Iné uchytávacie rozmery na požiadanie

**Obr. 2: Typy motorov podľa uchytenia**

**5.2 HYDRAULICKÉ PRIPOJENIE ČERPADLA**

Pripojte hydrauliku podľa platných predpisov.  
Tento výrobok môže pracovať po pripojení na rozvodnú vodovodnú sieť alebo na vodojem. Ak pripojíte systém na rozvodnú vodovodnú sieť, musíte dodržiavať platné predpisy vydané



orgánmi miestnej správy(parlamentom, orgánmi miestnej správy, atď...). Je dôležité umiestniť tlakový spínač na vstupné vedenie; ktorý odpojí napájacie napätie motora v prípade nízkeho tlaku na vstupe do čerpadla( je to externá ochrana proti chodu na sucho). Menič má dva porty pre normálne - uzavreté obecné použiteľné kontakty: EN a C na doske logiky(obr. 4).

Skontrolujte hodnotu tlaku medzi rozvodnou vodovodnou sieťou a maximálnym tlakom čerpadla, neprekročte maximálnu hodnotu tlaku čerpadla(menovitý tlak). Okrem toho je dôležité pripojiť manometer (tlakomer)na výstupné potrubie, aby bolo možné regulovať výrobcom nastavenú hodnotu tlaku, podľa skutočných podmienok systému. Na výstupnom potrubí je nevyhnutné nainštalovať snímač tlaku s výstupným signálom medzi 0-5 Vdc alebo 4- 20 mA; to je vstupný signál pre menič.

Ako pravidlo je vhodné nainštalovať pružné alebo tuhé potrubia na vstupné a výstupné vetvy, uzatváracie ventily na vstupné a výstupné vetvy, spätný ventil, vyrovnávaciu tlakovú nádobu s membránou. Aby sme sa vyhli odvodneniu systému pri výmene vyrovnávacej tlakovej nádoby s membránou, tlakomeru alebo snímaču tlaku, je vhodné nainštalovať uzatváracie ventily medzi prípojom nádoby a systémom. Pripojte snímač tlaku v smere toku spätného ventilu, ak je prítomný. Doporučujeme nainštalovať kohút, ktorý sa využije počas kalibrácie systému; nie je to nutné, ak je výstup blízko čerpadla. Uistite sa, že vyrovnávacia tlaková nádoba vyhovuje tlaku systému. Skontrolujte prednastavený tlak vo vyrovnávacej tlakovej nádobe pred pripojením do systému.

### 5.3 ELEKTRICKÉ PRIPOJENIA

Skontrolujte napätie a frekvenciu elektrického napájacieho zdroja, či sú rovnaké ako menovité hodnoty riadiaceho systému, ktoré sú uvedené na skrinke. Uistite sa, či máte v poriadku ochranu proti skratu vo Vašom elektrickom systéme.

Pred prácou sa uistite, že všetky obvody sú bez elektrického napätia (tiež jasné pripojenia napätia).

Odpojte menič od zdroja elektrického napájania pred prácou na elektrických alebo mechanických častiach systému.



Pred prácou na meniči počkajte najmenej 2 minúty po odpojení napájacieho elektrického napätia; to umožní vybitie kondenzátorov (aby ste sa uistili, že sú kompletne vybité, LED umiestnené vo vnútri meniča na doske elektroniky musia byť úplne zhasnuté).

Ak miestne predpisy stanovujú pre elektrický systém magneticko-tepelný diferenčný spínač, nainštalujte ho. Ochranu vyberte s charakteristikou pre striedavý alebo pulzujúci prúd

(typ A alebo C).

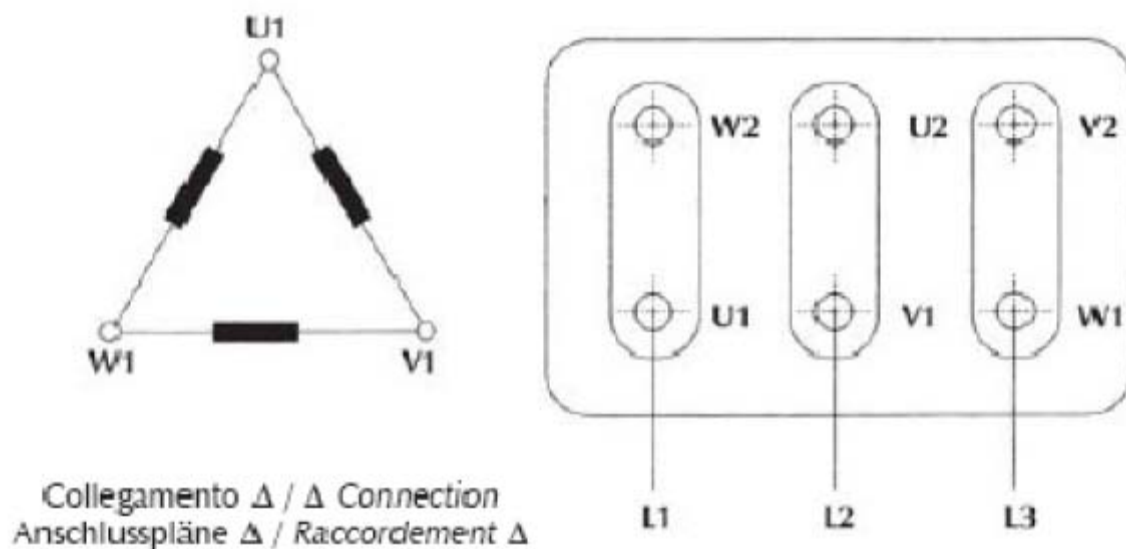
Jednotka je vybavená so všetkými týmito technickými opatreniami vyžadujúcimi si istotu správnej funkcie pri normálnej inštalácii. Riadiaci systém obsahuje vstupný filter, čo vyhovuje smernici EMC, tiež zahŕňa ochranu proti prúdovému preťaženiu, čo zaručuje úplnú ochranu, keď je menič spojený s motorom a teda neprekročí maximálny výkon.

**DÔLEŽITÉ:** Pre EMC je potrebné, aby napájacie vodiče riadiaceho panela a silové vodiče motora (motor je oddelený od meniča) boli tienené (alebo pancierované) so samostatnými vodičmi primeraného prierezu (prúdová hustota  $\leq 5 \text{ A/mm}^2$ ). Tieto káble musia mať minimálnu nevyhnutnú dĺžku. Tieniaci vodič musí byť pripojený k uzemneniu na obidvoch stranách. Na uzemnenie tienenia použijete kovový kryt motora. Aby ste sa vyhli slučke, ktorá môže vytvoriť množstvo rušivého vyžarovania (anténový efekt), motor prevádzkovaný s frekvenčným meničom musí byť pripojený k uzemneniu samostatne, vždy využívajúc kovový kryt stroja s nízkou impedanciou.

Vodiče z napájacieho zdroja k frekvenčnému meniču a vodiče z frekvenčného meniča k motoru (ak je motor oddelený od meniča) musia mať dostatočný priestor, tak ako je to možné, aby sa nevytvorila slučka a paralelný súbeh nebol menej ako 50 cm.

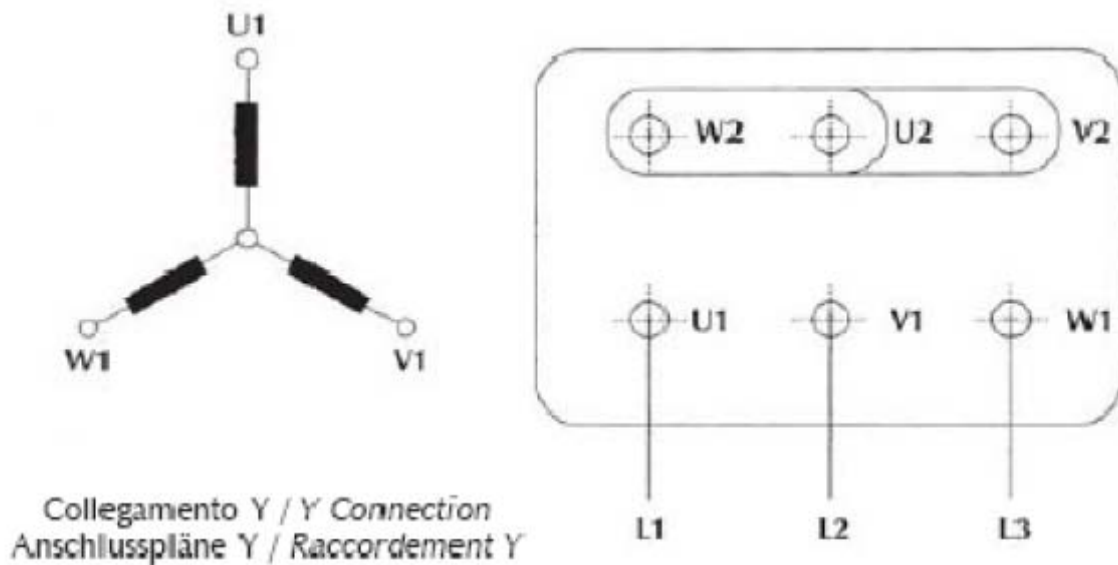
#### 5.4 ZAPOJENIE FÁZ K MOTORU ČERPADLA

Jedno fázový menič IMTP2.2 sa musí inštalovať na asynchrónny trojfázový motor s napájacím napätím 100-240Vac, 50/60 Hz. Fázy musia byť zapojené do trojuholníka, ak je motor s napätím 230V  $\Delta$  / 400V  $\lambda$  (najbežnejší prípad, na obrázku č. 3).



Obrázok č. 3 - Zapojenie motora do trojuholníka

Trojfázové meniče ITTP2.2 a ITTP5.5/7.5 musia byť nainštalované na asynchrónnych trojfázových motoroch s napájacím napätím 200-460 Vac, 50/60 Hz. Fázy musia byť zapojené do hviezdy, ak je motor s napätím 230V  $\Delta$  / 400V  $\lambda$  (najbežnejší prípad, na obrázku č. 4).



Obrázok č. 4 - Zapojenie motora do hviezdy

Jednotka je vybavená s výstupnou nadprúdovou ochranou; teda nie je nutné inštalovať žiadne prídavné bezpečnostné zariadenie medzi menič a čerpadlo, aby sa chránil motor v prípade poruchy.

### 5.5 ELEKTRICKÉ PRIPOJENIE K VEDENIU A MOTORU

Napájanie pre zariadenie IMTP2.2 je jednofázové napätie 100-240Vac, 50/60Hz.

Napájanie pre zariadenie ITTP2.2 a ITTP5.5/7.5 je trojfázové napätie 200-460Vac, 50/60Hz.

Sústava, ku ktorej je menič pripojený do prevádzky, musí byť v súlade s bezpečnostnými predpismi:

- Automatický diferenciálny spínač, prúdový chránič:  $I \Delta n = 30\text{mA}$
- Automatický magneticko-tepelný spínač s primeraným vybavovacím prúdom k výkonu inštalovaného čerpadla (pozri tabuľku 1)
- Uzemnenie s celkovým odporom menej ako  $100 \Omega$

Výkon čerpadla(kW)	Magneticko-Tepelná ochrana (A)
0.37 (0.5 Hp)	4
0.75 (1 Hp)	6
1.5 (2 Hp)	12
2.2 (3 Hp)	16

3 (4 Hp)	20
4 (5.5 Hp)	25
5.5 (7.5 Hp)	32
7.5(10 Hp)	40

**Tabuľka 2: Magneticko-tepelná ochrana**

Pre vykonanie elektrických pripojení dodržujte nasledovné pokyny (odkaz na Obrázky od 5 do 9):

- . Otvorte skrinku meniča odskrutkovaním 4 skrutiek M5x12 (M6x16 pre ITTP4/.../7.5);
- . Počkajte najmenej dve minúty pred prácou na meniči, aby ste sa uistili, že kondenzátory sú úplne vybité;
- . Upevnite spodok skrinky meniča ku svorkovnicovej skrinke motora so 4 skrutkami;
- . Ak je potrebné, odpojte dva káblové konektory (3 a 26 pólové) na doske s logikou ( "3 pólový konektor " a "26 pólový konektor " - pozrite na Obrázok 6 pre IMP-ITTP2.2 alebo Obrázok 9 pre ITTP4/.../7.5);
- . Zapojte 3 motorové svorky U, V, W ku zdrojovej doske na IMTP2.2 / ITTP2.2 /.../7.5;
- . Zapojte svorky snímača tlaku na doske logiky (pozrite odstavec 5.6);
- . Voliteľné 1: Je možné pripojiť plavákový spínač alebo hladinovú sondu (s NC kontaktom) na svorky EN (enable - aktívny) a C (spoločný) na blok J4 dosky logiky pre IMP-ITTP2.2 alebo J11 pre ITTP5.5/7.5, odstrániac mostík (prepojenie) dodaný z výroby;
- . Voliteľné 2: Pracovný mód MASTER - SLAVE (nadradený - podriadený): v skupine čerpadiel riadených meničmi pripojte dva vodiče z RS485 na svorkovnicu J2 na doske logiky, dodržiavajúc polaritu A a B;
- . Voliteľné 3 - iba pre IMP-ITTP2.2: pripojenie prietokového spínača k čerpadlu v mechanickom móde zastaví pri nulovom prietoku: pripojte dve svorky prietokového spínača na + a S z J3 na doske logiky;
- . Pripojte dva vodiče a zem na L, N, GND pre jednofázový menič IMTP2.2 alebo tri vodiče a zem na L1, L2, L3, GND pre ITTP2.2 /.../7.5;
- . Znovu pripojte 3 pólové a 26 pólové konektory, ktoré boli predtým odpojené a uistite sa, že sú pevne uchytené v ich svorkách;
- . Vráťte a uzavrite skrinku použitím predtým vybratými skrutkami;
- . Pripojte zástrčku elektrického vedenia do zdroja napájacieho napätia.



Pred možným znovuo tvorením skrinky meniča, po fungovaní, odpojte napájacie napätie a počkajte najmenej dve minúty, aby ste sa uistili, že kondenzátory sú úplne vybité

(nebezpečenstvo: kontakt s vysokým napätím elektrických častí).

### 5.6 PRIPOJENIE SNÍMAČA TLAKU NA RÔZNE TYPY

Typ snímača		Pripojenia na dosku logiky IMP-ITTP2.2		
Napájanie	Výstup	Pripojenie na J7	Pripojenie na SW7	Pripojenie na SW9
15 Vdc	0 - 5 Vdc	1 (+) kladné napájacie napätie 2 (S) signál zo senzoru 3 (-) záporné napájacie napätie	-	Vývod mostíka 2 - 3
5Vdc	0 - 5 Vdc	1 (+)kladné napájacie napätie 2 (S) signál zo senzoru 3 (-) záporné napájacie napätie	-	Vývod mostíka 1 - 2
8-30 Vdc	4-20 mA	1 (+) Prúdový výstup snímača 1 2 (S) Prúdový výstup snímača 2	Vývod mostíka 2 - 3	Vývod mostíka 2 - 3

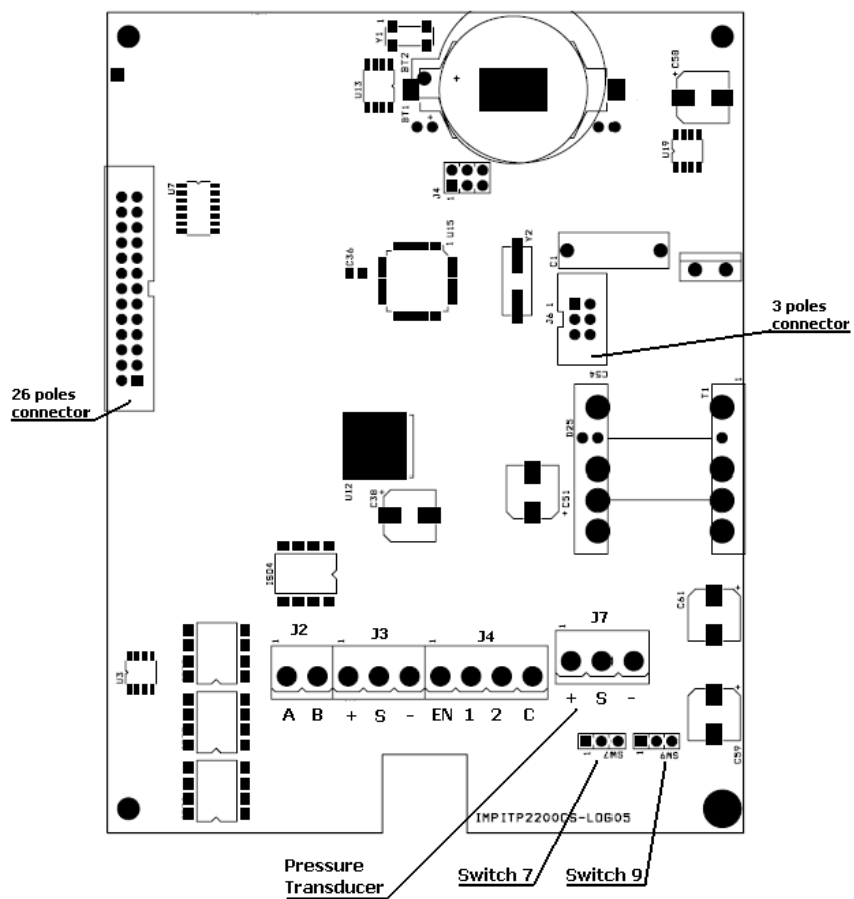
**Tabuľka 3: Pripojenie snímača tlaku pre IMP-ITTP2.2**

Typ snímača		Pripojenia na dosku logiky ITTP4/./7.5		
Napájanie	Výstup	Pripojenia	SW3-1	SW3-2
15 Vdc	0 - 5 Vdc	J6-1 (+15) napájacie napätie J6-3 (S) signál zo senzoru J6-6 (-)záporné napájacie napätie	OFF (Vypnuté)	OFF (Vypnuté)
5Vdc	0 - 5 Vdc	J6-2 (+5) napájacie napätie J6-3 (S) signál zo senzoru J6-6 (-)záporné napájacie napätie	OFF (Vypnuté)	OFF (Vypnuté)
8-30 Vdc	4-20 mA	J6-1 (+)Prúdový výstup snímača 1 J8-1 (S) Prúdový výstup snímača 2	ON (Zapnuté)	ON (Zapnuté)

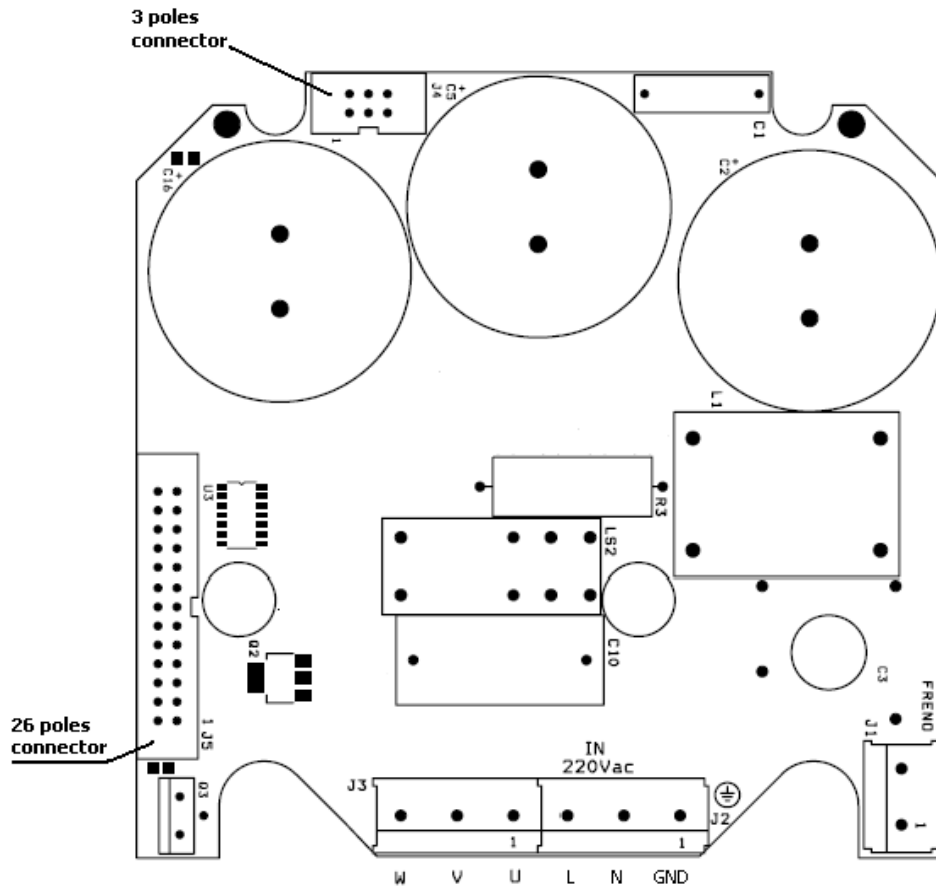
**Tabuľka 4: Pripojenie snímača tlaku pre ITTP4/./7.5**

Štandardné snímače tlaku K16 a K25 v prevádzke majú napájacie napätie 8-30 Vdc a 4-20 mA výstup.

### 5.7 PRIPOJENIA NA DOSKU S ELEKTRIKOU



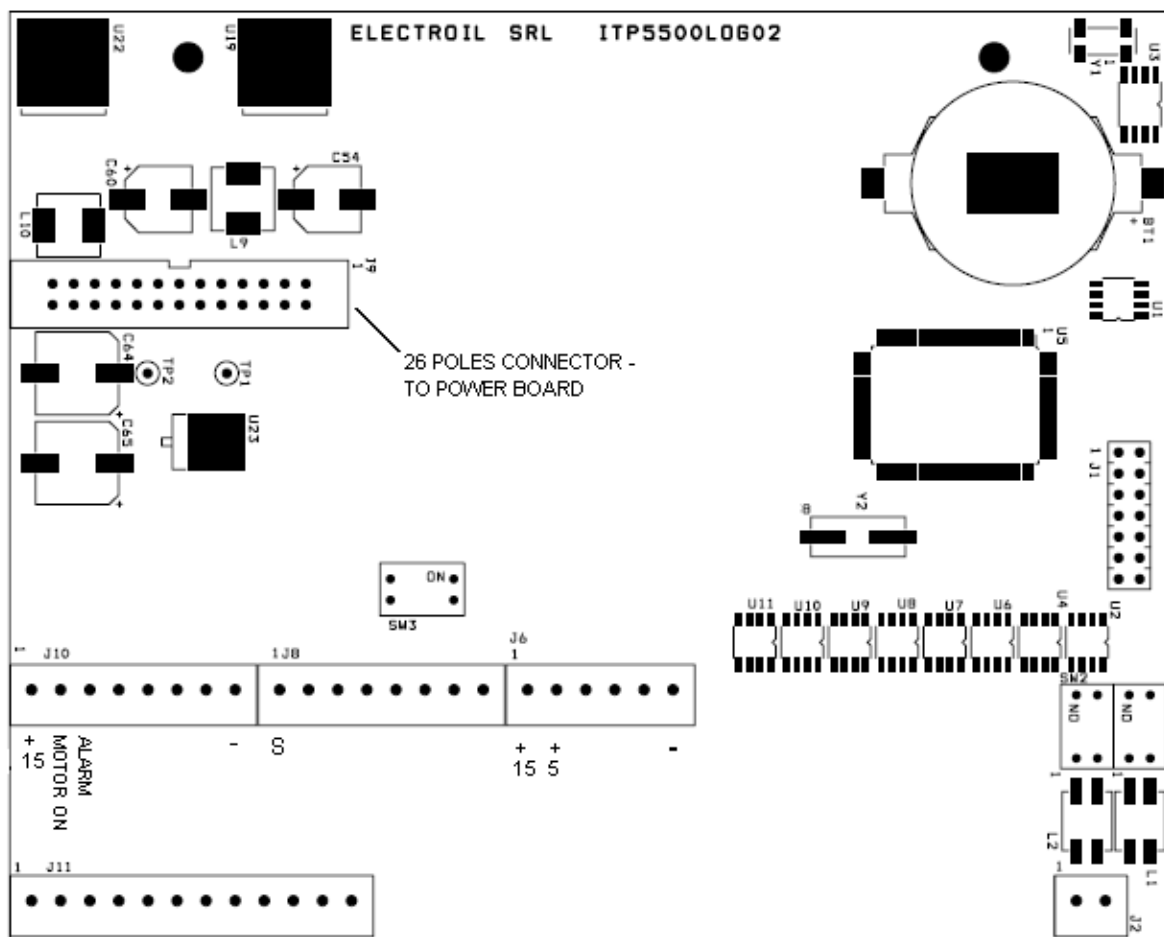
Obrázok 5: Doska s logikou pre IMTP2.2-ITTP 2.2



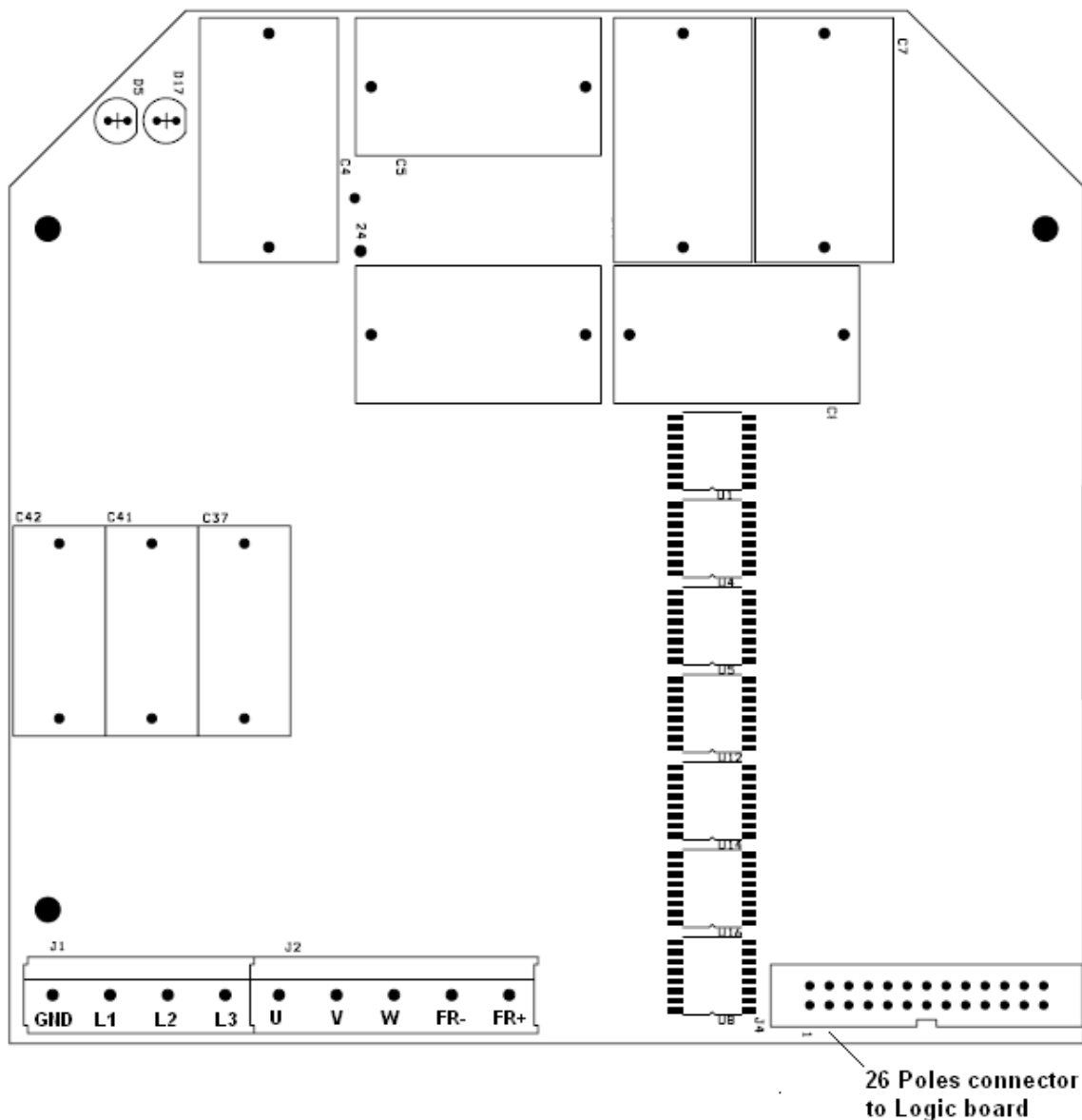
Obrázok 6: Zdrojová doska pre IMTP 2.2







Obrázok 8: Doska s logikou pre ITPP 4/..../7.5



Obrázok 9: Zdrojová doska pre ITTP 5.5/7.5

## 6. ŠTART A PROGRAMOVANIE



Štartovacie a programovacie úkony musia byť vykonávané výhradne skúseným a kvalifikovaným personálom. Použite príslušnú výbavu a ochrany. Pred pripojením meniča na zdroj napájacieho napätia skontrolujte, či je skrinka meniča úplne uzavretá, ak je, pozorne nasledujte inštrukcie uvedené vyššie.

Čerpadlo nesmie bežať na sucho; prevádzka za týchto podmienok (dokonca aj na krátky čas) nenapraviteľne poškodí čerpadlo. Kvôli tomu riadiaci systém zareaguje asi po minúte (zvyčajne postačujúci čas pre zahltanie čerpadla počas prvého spustenia

do prevádzky) alarmom a zastaví čerpadlo ako je popísané v kapitole 2.

Vykonajte uvoľnenie vzduchu z čerpadla. Aby ste sa vyhli vniknutiu nečistôt do hydraulického systému pri prvom spustení čerpadla do prevádzky, v prípade čerpania pitnej vody, prepláchnite a vydenzifikujte hydraulický systém.



Motor môže dosiahnuť teplotu nad 100 °C.  
Nebezpečenstvo popálenia pri obyčajnom dotyku s motorom.

## 6.1 PRVÉ POUŽITIE MENIČA - VLASTNÝ POSTUP PRI NASTAVENÍ

- Stlačte ŠTART a nastavte menovitý prúd pri pripojení fáz v prevádzke (pozrite 5.3);
- Stlačte ŠTART a podľa požadovaného smeru otáčania, udržiavajúc pulzy tlačidla ŠTART pokiaľ sa nenačítajú merania elektrických údajov a vyberte smer (0,1) pomocou tlačidiel "+" a "-", nakoniec potvrdte tlačidlom ENTER.
- Presvedčte sa, že čerpadlo je úplne zahŕtené vodou a úplne uzavrite výtlak čerpadla.
- Stlačte ŠTART pre Samo nastavovaciu kontrolu zaregistrovania krivky čerpadla, pre nastavenie zastavenia čerpadla pri uzavretom výtlaku. Počas kontroly sa na displeji zobrazuje nápis "EXECUTING CHECK - Vykonávam kontrolu"; na konci kontroly menič automaticky uloží údaje a čerpadlo môže normálne pracovať.



Počas Samo nastavovacej kontroly sa môže čerpadlo uviesť do menovitých otáčok (rýchlosti) s maximálnym tlakom. Ak je to potrebné, obmedzte najprv limit pre maximálny tlak (Pump Data - Údaje čerpadla).

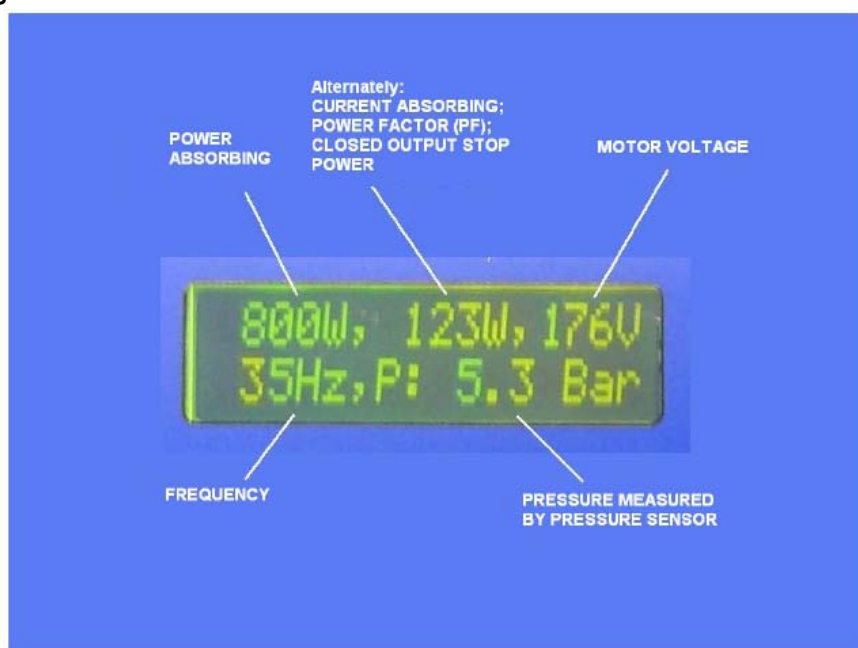
## 6.2 KONTROLA UŽIVATEĽOM PO NASTAVENÍ MENIČA

**Kontrola, či sa čerpadlo zastaví pri uzavretom výtlaku:** Pri prvej inštalácii otvorte výtlak čerpadla, stlačte ŠTART, počkajte niekoľko sekúnd, aby sústava dosiahla nastavenú hodnotu tlaku, potom uzavrite výtlak (pomaly) a presvedčte sa, či sa motor zastaví (po niekoľkých sekundách) a displej zobrazuje nápis "MINIMUM FLOW - Minimálny prietok". V prípade, že sa motor nezastaví, musíte vybrať MOTOR DATA - POWER STOP (Údaje motora - Výkon zastavenia) a nastavte vyššiu hodnotu ako je predvolená (105%) nastavením vo výrobe. Absolútna hodnota Výkonu zastavenia je zobrazená v pravidelných intervaloch na displeji na hornej-strednej pozícii (pozrite obrázok 5).

**Kontrola chodu čerpadla na sucho:** Po inštalácii, ak je to možné, uzavrite výtlak vody čerpadla, aby čerpadlo dosiahlo chod na sucho; Po čase asi 40 sekúnd (alebo inom nastavenom čase oneskorenia), by sa malo čerpadlo zastaviť, zobrazujúc "DRY WORKING - Chod na sucho". Ak sa čerpadlo po tomto čase nezastaví, musíte nastaviť v ADVANCED FUNCTIONS - PRESSURE CONTROL (Rozšírené funkcie - Riadenie tlaku) nastaveniach, vyššiu hodnotu parametra COSFI LIMIT - Limit  $\cos \varphi$  (predvolenou hodnotou na 0.5). Údaj po zmene uložte.

### 6.3 PROGRAMOVACIE FUNKCIE

#### . Displej:



Obrázok 10: Údaje na displeji

#### . Zoznam príkazov na riadiacom paneli

Príkaz	Popis
FUN	Prístup do menu Hlavných funkcií
ENTER	Prístup do funkcie a zmena hodnôt
↑ +	Povolí rolovať položky menu smerom hore alebo kladnú zmenu hodnoty premenných; po zmene hodnoty stlačte ENTER. Zvýši referenčný tlak počas prevádzky.
↓ -	Povolí rolovať položky menu smerom dolu alebo zápornú zmenu hodnoty premenných; po zmene hodnoty stlačte ENTER. Zníži referenčný tlak počas prevádzky.
ESC	Odchod z menu funkcií a automatické uloženie
START	Štart čerpadla
STOP	Stop čerpadla; Ak je stlačené tlačidlo "-" v trvaní aspoň 5 sekúnd vykoná sa RESET - Vynulovanie.

Tabuľka 5: Zoznam príkazov na riadiacom paneli

#### . Popis LED

LED	Popis
-----	-------

Power ON - Zapnuté napájanie	<ul style="list-style-type: none"> <li>Zelená svieti: vstupné napájacie napätie je ZAPNUTÉ</li> </ul>
Motor ON - Zapnutý motor	<ul style="list-style-type: none"> <li>Zelená svieti: Motor beží;</li> <li>Zelená bliká: pred zastavením pri minimálnom prietoku</li> </ul>
Alarm - Poplach	<ul style="list-style-type: none"> <li>Červená svieti: Alarm - Poplach (pozrite Alarm list - Zoznam poplachov - tabuľka 7). Vyžaduje si ručné reštartovanie (STOP+START)</li> <li>Červená bliká vysokou frekvenciou: Poplach a zastavenie motora s automatickým reštartom;</li> <li>Červená bliká nízkou frekvenciou: Problém na snímači tlaku na funkčnej skupine - čerpadlo sa nezastaví</li> </ul>

**Tabuľka 6: Popis Led**
**. POPIS FUNKCIÍ MENU**

Hlavné menu	Submenu	Popis
Jazyk	Taliančina Angličtina	Vyberte jazyk na zobrazovanie príkazov. Predvolené: Taliančina
Nastavenie dátumu	Deň Mesiac Rok Hodina Minúta Sekunda	Umožňuje nastaviť dátum (deň - mesiac - rok) a čas (hodiny - minúty - sekundy). Je dôležité nastaviť nasledovné podmienky: <ul style="list-style-type: none"> <li>Jedno čerpadlo s programovaním;</li> <li>Skupina čerpadiel Master-Slave (Nadriadený - podriadený).</li> </ul>
Referenčný tlak	Referenčný tlak [X.X BAR]	Tlak sledovaný spätnou väzbou zo snímača tlaku. Rovnaký parameter môžete zmeniť priamo počas prevádzky čerpadla, stlačením "+" alebo "-" na riadiacom paneli. Predvolené: 3.0 BARY
Údaje motora (Vyžaduje PASSWORD - HESLO)	Odoberaný prúd [A] Otáčky [0/1] Zastavenie pri minimálnom prietoku [%]	Nastavenie prúdu podľa údajov na motore, vzhľadom na zapojenie fáz motora (hviezda/trojuholník, pozrite 5.3). Nastavenie smeru otáčania (0/1) - Predvolené: 0; Nastavenie minimálneho prietoku, pri ktorom zastaví motor pri uzavretom výtlaku čerpadla.
Údaje čerpadla (Vyžaduje PASSWORD - HESLO)	Maximálny tlak [BAR] Kontrola samoregulácie [ON/OFF]	Límit maximálneho tlaku - Predvolené: 10.0 BAROV (16 BAROV pre ITP5.5) Pomocou Check (kontrola) na ON móde pri nasledovnom ŠTART-e začne kontrola samoregulácie.
Údaje snímača (Vyžaduje PASSWORD - HESLO)	MIN [ mA; V] MAX [ mA; V] Rozsah [BAR] FLUX snímač [O/NC/NO]	MIN: minimálna výstupná hodnota snímača tlaku - Predvolené: 4.0 mA - 1.0V; MAX: maximálna výstupná hodnota snímača tlaku - Predvolené: 20 mA - 5.0 V; Rozsah: merací rozsah snímača tlaku - Predvolené: 16 BAROV; Flux snímač: 0 neprítomný; NC normálne zatvorený; NO normálne otvorený.
Pokročilé funkcie (Vyžaduje PASSWORD - HESLO)	Vstup do pokročilých funkcií	Ku vstupu do pokročilých funkcií pre pokročilé regulácie (pozrite tabuľku 7).
Uloženie údajov	Uloženie zmenených údajov alebo vynulovanie údajov z výroby	Si (Yes/Áno): uložiť zmeny No (Nie): späť na predošlé údaje RESET (Vynulovanie): vynulovanie údajov z výroby

**Tabuľka 7: Popis hlavného menu**

Menu pokročilých funkcií	Sub-menu Pokročilé funkcie	Popis
Programovanie	Programy: P1 (štart 1) A1 (stop 1) ... P7 (štart 7) A7 (stop 7)	Vyber Štart Programu ON (štart) alebo OFF (stop). Štart a Stop je vo formáte: Deň : Mesiac - Hodina: Minúta

Limity motora	<ol style="list-style-type: none"> <li>1. Menovité napätie [V]</li> <li>2. Menovitá frekvencia [Hz]</li> <li>3. Maximálna rýchlosť [%]</li> <li>4. Minimálna rýchlosť [%]</li> <li>5. Zrýchlenie [RPM/s]</li> <li>6. Maximálny prúd [%]</li> </ol>	<ol style="list-style-type: none"> <li>1. Menovité napätie motora - Predvolené: 230V pre IMTP2.2; 400V pre ITTP2.2/./7.5;</li> <li>2. Menovitá frekvencia motora - Predvolené: 50Hz;</li> <li>3. Maximálna rýchlosť motora - Predvolené: 105%;</li> <li>4. Minimálna rýchlosť motora</li> <li>5. Zrýchlenie motora</li> <li>6. Maximálny limit prúdu motora - Predvolené: 105%</li> </ol> <p>Rešpektujte hodnoty (%) vzhľadom na menovité hodnoty</p>
Riadenie tlaku	<ol style="list-style-type: none"> <li>1. Hysterézia tlaku [BAR]</li> <li>2. Čas oneskorenia reštartu pri chode na sucho [min]</li> <li>3. Čas oneskorenia zastavenia pri minimálnom prietoku [s]</li> <li>4. Oneskorenie reštartu po zastavení od minimálneho prietoku [s]</li> <li>5. Čas oneskorenia zastavenia pri chode na sucho [s]</li> <li>6. Limit Cos <math>\varphi</math></li> </ol>	<ol style="list-style-type: none"> <li>1. Hysterézia riadenia tlaku - Predvolené: 0.20 BAR;</li> <li>2. Čas oneskorenia reštartu pri chode na sucho po prvých štyroch 4-och pokusoch; po piatom 5-tom pokuse sa menič zastaví pomocou ručného reštartu (STOP + START)- Predvolené: 15 minút;</li> <li>3. Čas oneskorenia pri minimálnom prietoku - Predvolené: 10 sekúnd (15 sekúnd pre ITTP4/./7.5);</li> <li>4. Oneskorenie reštartu po zastavení od minimálneho prietoku - Predvolené: 1 sekunda;</li> <li>5. Čas oneskorenia zastavenia pri chode na sucho pre zahltanie čerpadla - Predvolené: 40 sekúnd;</li> <li>6. Keď klesá hodnota cos <math>\varphi</math>, čerpadlo sa zastaví pre chod na sucho (na vstupe do čerpadla nemusí byť voda alebo je tam vzduch) - Predvolené: 0.5.</li> </ol>
Skupinové funkcie	<p>Typ riadenia</p> <ol style="list-style-type: none"> <li>1. Tlak čerpadla</li> <li>2. Otáčky čerpadla</li> <li>3. MasterSlave (Nadradený - Podriadený)</li> </ol> <p>Referenčné otáčky [RPM] Počet čerpadiel (2..8) Kód (0..7)</p>	<p>Nastavenie typu riadenia (Predvolené: Tlak čerpadla):</p> <ol style="list-style-type: none"> <li>1. Tlak čerpadla: riadenie tlaku od spätnej väzby - je nutný snímač tlaku;</li> <li>2. Otáčky čerpadla: priame riadenie otáčok ak nie je osadený snímač tlaku; bezpečnostné zastavenie pri podmienkach nulového prietoku a chode na sucho, len s ručným reštartom.</li> <li>3. Master-Slave (Nadradený - Podriadený) - skupinová prevádzka s inými meničmi pomocou sériovej zbernice RS485.</li> </ol> <p>Počet čerpadiel: Počet prevádzkovaných čerpadiel v skupine (2..8). Kód: 0 pre Master (Nadradený); &gt;=1 pre Slave (Podriadený)</p>
P.I.D. faktor	<p><math>K_{proportional}</math> <math>K_{integral}</math> Rampa tlaku</p>	<ul style="list-style-type: none"> <li>• <math>K_{proportional}</math>: - 0-100. Viacnásobná proporcionálna odchýlka tlaku - Predvolené: 25</li> <li>• <math>K_{integral}</math>: 0-100. Viacnásobná integračná odchýlka tlaku - Predvolené: 25</li> <li>• Rampa tlaku [bar/s]: 0.1-10.00 - Predvolené: 0.5 BAR/s</li> </ul>

História porúch	Porucha N° Typ	Chronologické zobrazenie posledných 100 porúch (pozrite tabuľku 8).
-----------------	-------------------	---

**Tabuľka 8: submenu rozšírených funkcií**

#### 6.4 ALARMY (PORUCHY)

Číslo poruchy	Typ poruchy	Popis
1	Prúdová špička	Okamžité zastavenie spôsobené pravdepodobne skratom Automatický reštart; definitívne zastavenie po 10 po sebe nasledujúcich udalostiach
2	Prepätie	Zvyčajne spôsobené napätovými špičkami zo zdroja. Automatický reštart; definitívne zastavenie po 10 po sebe nasledujúcich udalostiach
3	Teplota meniča	IGBT ochrana prekročenia teploty (90°C) Automatický reštart; definitívne zastavenie po 10 po sebe nasledujúcich udalostiach
4	Prekročená hodnota I <sup>2</sup> T	Tepelná motorová ochrana vo vzťahu k nastavenému menovitému prúdu; chrániaca izoláciu vinutia motora pri vysokých teplotách. Automatický reštart; definitívne zastavenie po 10 po sebe nasledujúcich udalostiach
5	Chod na sucho	Nulový prietok alebo vzduch na vstupe čerpadla; Automatický reštart; definitívne zastavenie po 5 po sebe nasledujúcich udalostiach
6	Problém so snímačom tlaku	Problém na výstupe snímača tlaku Automatický reštart; definitívne zastavenie po 10 po sebe nasledujúcich udalostiach

**Tabuľka 9: Poruchy**

#### 6.5 SKUPINOVÁ PREVÁDZKA - PRENOS ÚDAJOV POMOCOU SÉRIOVEJ ZBERNICE RS485



Čerpadlá riadené meničmi komunikujú pomocou RS485 v riadiacom režime MASTER - SLAVE (Nadradený - Podriadený):

1. Prepojte všetky meniče pomocou dvojvodičového signálneho káblu pre RS485, dodržiac polaritu A a B (svorkovnica J2 Obr. 5 a 8);
2. Nastavte menič MASTER (Nadradený): Advanced Functions (Pokročilé funkcie) - Group Functioning (Skupinová funkcia) - Master Slave (Nadradený Podriadený); Code (Kód) = 0; N° Pumps (≥2) (Počet čerpadiel (≥2));

3. Nastavte na zvyšných SLAVES (Podriadených) meničoch (maximálne 8): Advanced Functions (Pokročilé funkcie) - Group Functioning (Skupinová funkcia) - Master Slave (Nadradený Podriadený); Code (Kód) ( $\geq 1$ ); N° Pumps ( $\geq 2$ ) (Počet čerpadiel ( $\geq 2$ )).

**DÔLEŽITÉ:** Kontrola samoregulácie môže byť vykonaná po nastavení skupiny Master-Slave (Nadradený - Podriadený), ako je popísané v 6.1. Použite samostatný snímač pre každý menič, aby sa zabezpečilo zálohovanie a kontinuita skupinovej funkcie v prípade poškodenia jedného z motorov/snímačov/meničov; ak je problém so snímačom, Master (Nadradený) menič číta výstup snímača pripojeného k inému Slave (Podriadenému) meniču. Pre túto funkciu je dôležitý dobrý stav nabitia batérie Master (Nadradeného) meniča, aby boli zachované údaje.



V prípade prerušenia napájacieho napätia zdroja alebo chyby Master (Nadradeného) meniča alebo sériového kábla zbernice pri skupinovej funkcii, ostatné meniče pokračujú v činnosti v jednotlivom móde, riadiac sa vlastnými snímačmi tlaku. Hoci nie je nedostatok vo výkonnosti kompletného systému, opravte poškodený kábel/snímač/menič, aby bolo garantované dokonalé riadenie tlaku, striedanie čerpadiel a ich trvácnosť.

## 6.6 VÝMENA BATÉRIÍ

Lítiová batéria D = 25mm, 3V, typ CR2430 je používaná výhradne na zachovanie dátumu a času, dokonca i v prípade dlhodobého výpadku zdroja napájacieho napätia (batéria vydrží 4-6 rokov bez napájacieho zdroja meniča). Lítiová batéria by mala byť vymenená, keď si užívateľ všimne, že menič nezachováva správny dátum a čas pri výpadku napájacieho zdroja.

**POZNÁMKA:** Dokonca s vybitou lítiovou batériou alebo bez nej, zostanú všetky funkčné nastavenia meniča uložené natrvalo.

K výmene lítiovej batérie je potrebné:



1. Odpojiť napájací kábel zo zdroja;
2. Otvoriť skrinku meniča odskrutkovaním 4 skrutiek;



3. Počkať, kým úplne nezhasnú LED, ktoré zobrazujú nabitie kondenzátorov, pred dotýkaním sa hociktorej časti dosky elektroniky;



4. Vymeniť batériu umiestnenú pod krytom meniča.

## 7. ZÁRUKA

Podľa platného Európskeho práva: záruka 2 roky sa počíta od dátumu dodania, ustanoveniam dotknutím ďalších práv alebo zmlúv.

K uplatneniu záručného servisu, musí byť predložený firme poskytujúcej záručné opravy vyplnený záručný list.

Záruka je vylúčená alebo prerušená, ak je predpoklad, že poškodenie je zapríčinené nasledovným:

Vonkajšie vplyvy, neprofesionálna (neodborná) inštalácia, nedodržanie pokynov, poškodenie pri neoprávnenom umiestnení, použitie neoriginálnych náhradných dielov a normálnym opotrebením.

## 8. PREHLÁSENIE O ZHODE

Spoločnosť: Electroil S.r.l. - Reggio Nell'Emilia (RE) - Via S.S. Grisante e Daria, 70

Prehlasuje, že výrobky:

IMTP2.2,  ITTP2.2,  ITTP4,  ITTP5.5,  ITTP7.5

Vyhovujú nasledovným Európskym smerniciam a národným právnym predpisom pri nasledujúcich technických štandardoch:

- . Machines 98/37/CE
- . Low Voltage 73/23/CE and subsequent amendments
- . EMC 89/336/CE
- . EN60034, EN60335-1, EN 60335-2-41, EN 55014-1, EN 55014-2, EN 61000-3-2, EN 61000-3-3, EN 61000-3-4, EN 61000-3-12, EN292-1, EN292-2, EN50-178

Reggio Emilia, Italy (10/01/2010)

Electroil R&D and Engineering

*ELECTROIL S.R.L. Via S.S. Grisante e Daria, 70 - 42124 Reggio Emilia - Italy*

*Tel +39.0522.518703 - Fax +39.0522.277963 - [info@electroil.it](mailto:info@electroil.it)  
- [www.electroil.it](http://www.electroil.it)*