

Gff]U XJW----

Montážne a prevádzkové predpisy

Pre samonasávacie čerpadlá



XJWm/37 @
XJWm/3BA
XJWm/3BH
XJWm/3B@

Technické údaje

Okolité teplota: Max. + 40°C, **Teplota média:** Max. + 50°C

Dopravná výška XJWm/3CL - max. 42m
XJWm/3BM - max. 60m
XJWm/3BH - max. 76m
XJWm/3BL - max. 51m

Tlak v telese: Max: 7bar

Sacia výška: vrátane strát v sacom potrubí pri teplote média 20°C max. 8,4m.

Napájacie napätie

Podľa typového štítku čerpadla +/-5% **Krytie** IP 44

Max. počet štartov: 20/hod. (rovnomerne rozložených)

Relatívna vlhkosť vzduchu

Max. 95%

Hladina hluku

Pod 70dB(A)

Materiály: Vonkajší plášť - liatina, obežné koleso a difúzor s ejektorom – Noryl

1. Oblasť použitia

Čerpadlá LEO série XJWm - Jet sú horizontálne samonasávacie odstredivé čerpadlá k doprave vody alebo iných riedkych, **neagresívnych** a neexplodujúcich tekutín **bez abrazívnych a dlhovláknitých prímiesí**. Používajú sa predovšetkým pre zásobovanie vodou alebo na zvyšovanie tlaku.

Napájacie napätie

Podľa typového štítku čerpadla +/-5%

Krytie

IP 44

Max. počet štartov: 20/hod. (rovnomerne rozložených)

Relatívna vlhkosť vzduchu

Max. 95%

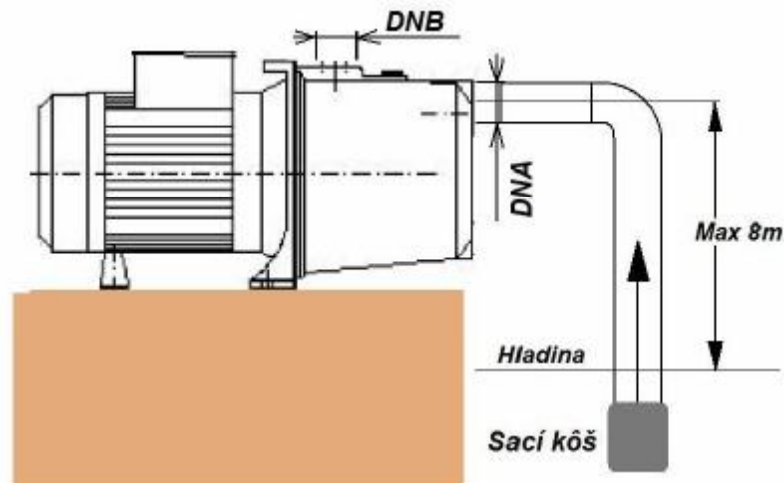
Hladina hluku

Pod 70dB(A)

2. Inštalácia

Čerpadlo musí byť zabudované vo vodorovnej polohe. Pri dĺžke sacieho potrubia viac ako 10m alebo pri sacích hĺbkach cez 4m sa doporučuje voliť priemer sacieho potrubia o jednu dimenziu rúry väčšiu ako je sacie hrdlo čerpadla. Sacie potrubie sa doporučuje opatriť sacím košom, ktorý súčasne musí zabrániť nasávaniu nečistôt väčších ako 3mm. Ako pružné sacie potrubie je možné použiť zosilene alebo vystužené hadice.

Tlakové potrubie sa pripojí na výtlačné hrdlo. Sacie potrubie by po trase nemalo prekračovať výšku sacieho otvoru čerpadla.



3. Elektrické zapojenie:

Elektrické zapojenie je dôležité uskutočniť v súlade s platnými predpismi a na to odborne spôsobilou osobou.

Dbajte na údaje uvedené na štítku čerpadla.

Pri pripájaní motorov je treba použiť motorový spúšťač, alebo tep. relé v súlade s platnými predpismi.

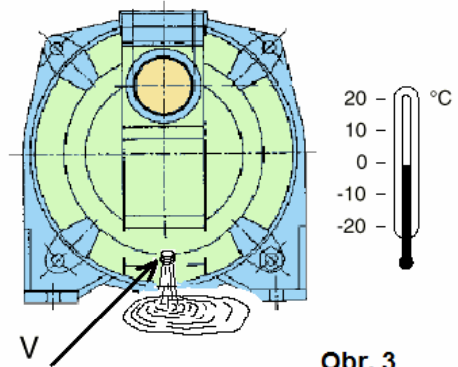
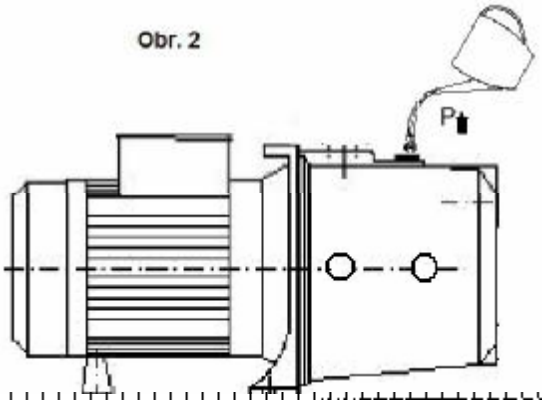
Čerpadlo sa zapojuje podľa schémy na kryte svorkovnice.

5. Uvedenie do prevádzky a údržba

Pred uvedením do prevádzky musí byť čerpadlo naplnené dopravovanou tekutinou.

K tomuto účelu sa vyskrutkuje zátko P, obr.2 a čerpadlo sa naplní. Potom sa zátko znovu zaskrutkuje a utiahne. (pozor na tesnosť a tiež na poškodenie závitov) Teraz je čerpadlo pripravené na spustenie. Čerpadlo sa uvádza do chodu zasunutím vidlice a spínačom umiestneným v kryte svorkovnice ovl. skrinky. V sacej prevádzke môže podľa diaľky a priemeru sacieho potrubia uplynúť až 5 minút k dosiahnutiu plného dopravného množstva. Ak sa čerpadlo používa na dopravu tekutiny, zanechávajúcej v čerpadle nečistoty, musí byť čerpadlo ihneď po použití prepláchnuté vodou. Pri nebezpečenstve mrazu sa čerpadlo vyprázdni otvorením zátko P a V, obr. 3.

Obr. 2



Obr. 3

7. Prehľad závad

Čerpadlo nebeží -	Chybný alebo prerušený prívod elektrického prúdu. Porucha el. motora. Čerpadlo je blokované nečistotami.
Čerpadlo beží ale nečerpá -	Čerpadlo nie je zavodenené. Sacie alebo výtlačné potrubie je upchaté. Čerpadlo je upchaté. Príliš veľká sacia výška (cez 8m). Sacie potrubie končí nad hladinou. Sacie potrubie je netesné.
Nedostatočné množstvo -tlak-	Sacia výška je príliš vysoká. Sacie alebo výtlačné potrubie je upchaté. Čerpadlo je upchaté.
Čerpadlo počas prevádzky vypína	Tepelný istič v el. motora vypína v dôsledku nadmernej teploty. Vami použitý ochranný istič vypína v dôsledku nesprávnej hodnoty.

Prehlásenie o zhode

Výrobca Zhejiang Leo Co. L.t.d. vyhlasuje zhodu svojich výrobkov s harmonizovanými normami EN UNI 809, EN 292-1, EN 292-2



EC DECLARATION OF CONFORMITY

ZHEJIANG LEO CO., LTD.
No.1 LEO ROAD BINHAI WENLING.ZJ.
CN.

Declares under its sole responsibility that the product:

General equipment category: Water Pump

This declaration covers:

XJWM10M XJWM15M XJWM1B-E
XJWM3BL XJWM3CL 5XCSm100S

to which this declaration relates is in conformity with the following directives and/or standards:

EC Council Directive 2004/108/EC Electromagnetic Compatibility using the following standards:

EN 61000-3-3: 2008/EN61000-3-11:2000
EN 61000-3-2: 2006
EN 55014-1: 2006
EN 55014-2: 1997+A1:2001+A2:2008

Low Voltage Directive 2006/95/EC using the following standards:

EN 60335-1: 2002+A11:2004+A1:2004+A12:2006+A2:2006+A13:2008
EN 60335-2-41: 2003+A1:2004

Others:

EN 62233: 2008

ZHEJIANG LEO CO., LTD.

Authorized Signature:

浙江利昂股份有限公司
ZHEJIANG LEO CO., LTD.

No.1 LEO ROAD BINHAI WENLING.ZJ.
CN.

Issue date: May 21, 2010



EC Deklarácia zhody

ZHEJIANG LEO CO., LTD.
No.1 LEO ROAD BINHAI WENLING.ZJ.
CN.

Deklaruje na vlastnú zodpovednosť za produkt:

Všeobecná kategória: vodné čerpadlo

Táto deklarácia pokrýva:

XJWM10M XJWM15M XJWM1B-E
XJWM3BL XJWM3CL 5XCSm100S

na ktorý sa toto vyhlásenie vzťahuje, je v zhode s nasledujúcimi smernicami alebo normami:

EC Council Directive 2004/108/EC Electromagnetic Compatibility s použitím nasledovných noriem:

EN 61000-3-3: 2008/EN61000-3-11:2000
EN 61000-3-2: 2006
EN 55014-1: 2006
EN 55014-2: 1997+A1:2001+A2:2008

Low Voltage Directive 2006/95/EC s použitím nasledovných noriem:

EN 60335-1: 2002+A11:2004+A1:2004+A12:2006+A2:2006+A13:2008
EN 60335-2-41: 2003+A1:2004

Ďalšie:

EN 62233: 2008

ZHEJIANG LEO CO., LTD.


Autorizovaný podpis:

浙江利昂股份有限公司
ZHEJIANG LEO CO., LTD.

No.1 LEO ROAD BINHAI WENLING.ZJ.
CN.

Dátum vydania: 21.máj, 2010

CERTIFICATE
of Conformity
EC Council Directive 2004/108/EC
Electromagnetic Compatibility



Registration No.: AE 50129023 0003
Report No.: 15008419 024

Holder: Zhejiang LEO Co., Ltd.
No. 1 LEO Road, Binhai Town
Wenling, Zhejiang 317503
P.R. China

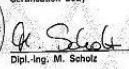
Product: Pump
(Water Pump)

Identification: XJW-800T XJW-800P XJW-900S XJW-801P XJW-801B
XJW-801A XJW-801B XJW-800SA XJW-801PA XJW-800PA
XJW-801SA XJW-800SSA XJW-801SSA XCM130 XJWm/1B-B

Serial No. n.a.
Remark: Issued in conjunction with TÜV Rheinland
license CC 50948492 0001-0028.

Tested acc. to: EN 55014-1:2006
EN 61000-3-3:1997+A1+A2
EN 61000-3-2:2006
EN 55014-2:1997+A1

This certificate of conformity is based on an evaluation of a sample of the above mentioned product. Technical Report and documentation are at the License Holder's disposal. This is to certify that the tested sample is in conformity with all provisions of Annex I of Council Directive 2004/108/EC. This certificate does not imply assessment of the production of the product and does not permit the use of a TÜV Rheinland mark of conformity. The holder of the certificate is authorized to use this certificate in connection with the EC declaration of conformity according to the a.m. Directive.

Certification Body

Dipl.-Ing. M. Scholz

Cologne, 29.04.2010

TÜV Rheinland Product Safety GmbH • Am Grauen Stein • D-51105 Köln

CE The CE marking may only be used if all relevant and effective EC Directives are complied with. CE

CETECOM™
CETECOM GmbH
Im Teubelhof 116 • 42119 Essen • Germany
Recognized as Notified Body in accordance with the EMC Directive 2004/108/EC
by the Federal Network Agency (Bundesnetzagentur)

BNetzA-B5-07/61-01
EC Identification Number 0680

CERTIFICATE
Statement of Compliance

Certificate No.: NB10042
Certificate Holder: Zhejiang LEO Co., Ltd.
No. 1 LEO Road, Binhai Town,
Wenling City, Zhejiang Province,
P.R. China
Object Identification: XJm80LC, XJm101C, XDPm50SA, XJWm/15M and XJWm/3BL
Object Description: Pump
Object Classification: Apparatus Fixed Installation Component/Sub-Assembly
Manufacturer: Zhejiang LEO Co., Ltd.
No. 1 LEO Road, Binhai Town,
Wenling City, Zhejiang Province,
P.R. China
Scope of Assessment: Protection requirements acc. to Annex I of Directive 2004/108/EC:
 Article 1(a): Full / Partial
 Article 1(b): Full / Partial
Applicable Specification(s):
EN 55014-1:2006, EN 61000-3-2:2006+A1:2009+A2:2009,
EN 61000-3-3:2006 / EN 61000-3-1:2000 and
EN 55014-2:1997 + A1:2001 + A2:2008

Conclusion: Based on the given documentation, the above mentioned equipment is compliant with the protection requirements according to the scope of assessment.

Bangkok, May 04, 2010
Place, Date of Issue

Signed by Yutiana Prasayo
Notified Body

The certificate is only valid in conjunction with the following four pages in the annex.

Záruka

Záruka platí 2 roky od dátumu predaja.

Vymedzenie záruky:

Záruku nieje možné uplatniť na iné než výrobné závady, teda sa nevzťahuje na zariadenia poškodené následkom nesprávnej inštalácie, prevádzky a na zariadenia elektricky poškodené následkom nesprávne nadimenzovanej a nastavenej tepelnej a prúdovej ochrany. Ďalej sa nevzťahuje na zariadenia poškodené živelnými pohromami.

Dátum predaja: _____

El. pripojenie vykonal: _____

