



**XKS 250P, XKS 350P, XKS 500P
XKS 400PW, XKS 550PW, XKS 750PW
XKS 750SW, XKS 350S**

Montážno - prevádzkové predpisy



XKS 750SW



XKS 250P, XKS 350P, XKS 500P

1) Bezpečnostné opatrenie

Tento symbol spolu so slovom „Upozornenie“ alebo „Nebezpečie“ označuje úroveň rizika vyplývajúcu z nedodržania predpísaných bezpečnostných opatrení:



Nebezpečie elektrického šoku (v prípade nedodržania bezpečnostných opatrení hrozí riziko elektrického šoku)

Pozor

Nebezpečie (upozornenie na riziko škody spôsobené osobám alebo veciam v prípade nedodržania bezpečnostných opatrení)

Pokyn

Upozornenie (upozornenie na riziko poškodenia čerpadla alebo inštalácie v prípade nedodržania bezpečnostných opatrení)

2) Upozornenie

Pozor

Pred vykonaním inštalácie si prečítajte pozorne tento manuál. Je nevyhnutné, aby ako elektrickú inštaláciu, tak aj pripojenie vykonal kvalifikovaný personál, ktorý má požadované odborné technické znalosti, ktoré sú vyžadované špecifickými bezpečnostnými predpismi určenými pre projekt, inštaláciu a obsluhu technických inštalácií v zemi, v ktorej je výrobok inštalovaný.

3) Aplikácie

XKS sú jednostupňové ponorné motorové čerpadlá vhodné predovšetkým na čerpanie mierne znečistenej vody.

Čerpadlá môžu čerpať vodu s obmedzeným obsahom pevných látok, max 8 mm avšak bez kameňov a podobných prímiesí, aby nedošlo k upchatiu alebo znečisteniu čerpadla.

Čerpadlá môžu byť prevádzkované v automatickom, alebo ručnom režime, sú vhodné pre pevnú inštaláciu ako aj pre prenosné použitie.

Čerpadlo je vhodné pre nasledujúce oblasti použitia:

- * Doprava úžitkovej vody z práčovní
- * Doprava vody z nízko položených častí budov do kanalizácie.
- * Odčerpávanie zaplavených pivníc
- * Odčerpávanie dažďovej vody zo zberných šácht.
- * Vyprázdňovanie bazénov a ozdobných rybníkov.



Pri používaní čerpadla v plaveckých bazénoch, v rybníkoch a pod. nesmie byť vo vode žiadna osoba.

4) Technické údaje a limity používania

Napätie motora: Jednofázové, 230 V, 50/60 Hz
viď výrobný štítok

Trojfázové, 230 - 400 V, 50/60 Hz

5) Špecifikácia motoru

Krytie motora: „IP 55“

Trieda izolácie: Trieda „F“

6) Maximálne teploty

Max. teplota okolitého prostredia: +40°C

Max. teplota čerpanej kvapaliny: +40°C

7) Inštalácia

Všeobecne

Bezpečnostné pokyny

Tieto montážne a prevádzkové predpisy sa týkajú čerpadiel typu XKS 750SW, XKS 250P, XKS 500P. Pritom je potrebné dodržiavať nielen tieto pokyny, ktoré sú uvedené v tejto kapitole všeobecných pokynov, ale aj zvláštnych bezpečnostných pokynov uvedených v iných odstavcoch.

Dôležité

Pod týmto označením sú uvedené rady alebo pokyny, ktoré majú uľahčiť prácu a zaisťovať bezpečnú prevádzku.

Pokyny uvedené priamo na zariadení, ako napr.:

* šípky ukazujúce smer otáčania

Kvalifikácia a školenie personálu

Personál určený k obsluhu, údržbe, prevádzkovaniu a montáži zariadenia, musí vykazovať pre tieto práce zodpovedajúcu kvalifikáciu.

Pravidlá pre stanovenie patričného rozsahu zodpovednosti, kompetencie a preverovania znalostí personálu musí presne vymedziť prevádzkovateľ.

Pozor

Riziká pri nedodržovaní bezpečnostných pokynov

Nedodržiavanie bezpečnostných pokynov môže mať za následok ako ohrozenie osôb, tak aj životného prostredia a vlastného zariadenia. Nerešpektovanie bezpečnostných pokynov môže tiež viesť ku strate všetkých nárokov na náhradu prípadných škôd.

Menovite potom môže mať nedodržovanie bezpečnostných pokynov tieto nežiaduce dôsledky:

- zlyhanie dôležitých funkcií zariadenia-
- nedosahovanie požadovaných výsledkov pri aplikácii

- ohrozenie osôb elektrickými a mechanickými vplyvmi

Dodržovanie bezpečnosti práce

Je potrebné potrebné dodržiavať bezpečnostné pokyny, ktoré sú uvedené v týchto montážnych a prevádzkových predpisoch, predpisy pre prevenciu úrazov, ako aj ustanovení prípadné interných pracovných, prevádzkových a bezpečnostných predpisov prevádzkovateľa.

Bezpečnostné pokyny pre prevádzkovateľa, popr. obsluhujúci personál

Je potrebné vylúčiť ohrozenie osôb elektrickým prúdom (podrobnosti uvádzajú napr. predpisy VDE).

Bezpečnostné pokyny pre vykonávanie údržbárskych, kontrolných a montážnych prác.

Prevádzkovateľ sa musí postarať, aby všetky práce spojené s údržbou, kontrolou a montážou boli vykonávané oprávnenými a kvalifikovanými odborníkmi, ktorí si danú problematiku osvojili dôkladným štúdiom týchto montážnych a prevádzkových predpisov. Práce na čerpadle vykonávajúte zásadne iba vtedy, ak je mimo prevádzky. Bezpodmienečne dodržujte postup pre odstavenie zariadenia z prevádzky, ktorý je uvedený v týchto montážnych a prevádzkových predpisoch. Ihneď po skončení prác uveďte všetky bezpečnostné a ochranné zariadenia do pôvodného stavu a polohy, popr. zaistite obnovenie ich funkcií. Pri znovuvádzaní zariadenia do prevádzky dodržujte pokyny, ktoré sa nachádzajú v kapitole Uvedenie do prevádzky.

Svojevoľné vykonávanie úprav na zariadení a výroba náhradných dielov

Dôležité

Vykonávanie akýchkoľvek úprav alebo zmien na čerpadlách je dovolené iba po dohode s výrobcou. Pre bezpečnú prevádzku doporučujeme používať originálne náhradné diely a príslušenstvo schválené výrobcou. Použitie iných dielov môže mať za následok zánik ručenia za následky, ktoré môžu z tejto skutočnosti vzniknúť.

Nepripustný spôsob prevádzky

Bezpečnú prevádzku dodaných čerpadiel je možné zaručiť iba pri ich používaní v súlade s podmienkami uvedenými v kapitole 3. Použitie týchto montážnych a prevádzkových predpisov: Medzné hodnoty dané technickými parametrami nesmú byť v žiadnom prípade prekročené.

Ponorná hĺbka

Max 10m pod hladinou kvapaliny.

Elektrické pripojenie.

POZOR

Pri mobilnom použití sa podľa miestnych predpisov môžu používať len čerpadlá s privodným elektrickým káblom s minimálnou dĺžkou 10 m.

Elektrické pripojenie musí byť realizované v súlade s miestnymi predpismi EVU, resp. VDE. Napájacie napätie a frekvencia sú uvedené na typovom štítku.

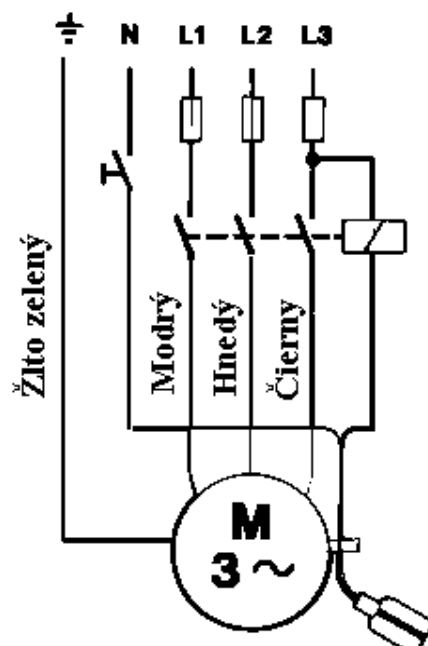
Treba dbať na to, aby boli štítkové údaje v súlade so skutočnosťou !



Z bezpečnostných dôvodov musí byť čerpadlo bezpodmienečne napojené na uzemnenú zástrčku. V prípade pevnej inštalácie musí byť použitý ochranný spínač F1 – prúdový chránič s ($I_{fn} = 30 \text{ mA}$)

Čerpadlá s trojfázovým motorom musia byť pripojené na externý motorový istič nastavený na menovité hodnoty uvedené na typovom štítku čerpadla.

Čerpadlá prevádzkované s plavákovým spínačom musia byť zapojené cez stýkač vid. Obr. 2



Dôležité

Kontrola zmyslu otáčania (iba u 3-fázových motorov):

Ak je čerpadlo pripojené k novej inštalácii, musí byť uskutočnená kontrola zmyslu otáčania:

1. Čerpadlo postaviť na rovnú podložku.
2. Čerpadlo zapnúť a vypnúť.
Skontrolujte, či smer rotácie motora zodpovedá šípke ktorá je na špecifikačnom štítku
Pokiaľ je motor trojfázový a je evidentné, že, rotuje v opačnom smere, potom 2 z fáz by mali byť navzájom vymenené.

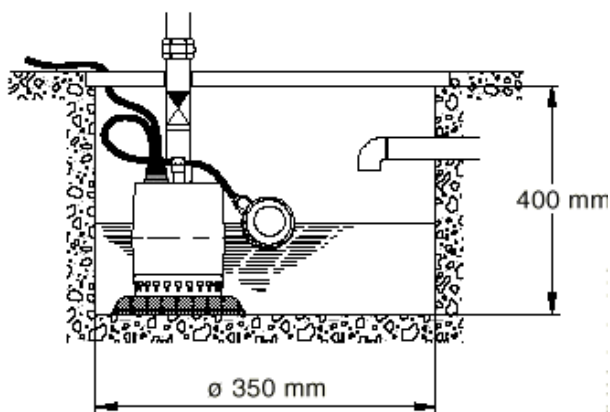
Ak je čerpadlo inštalované v potrubnom systéme, je možné kontrolu zmyslu otáčania uskutočniť nasledovne:

1. Čerpadlo zapnúť a kontrolovať množstvo vody.
2. Čerpadlo vypnúť a zameniť dve fázy na motore. Zmenu zmyslu otáčania je možné uskutočniť bez odpojenia kábla, ak je čerpadlo vybavené zástrčkou CEE.
3. Čerpadlo zapnúť a kontrolovať množstvo vody.
4. Čerpadlo vypnúť.
Porovnajte výsledky bodov 1 a 3. Zmysel otáčania, pri ktorom preteká viac vody je správny.

MONTÁŽ

Pripojenie

Výtlačné potrubie namontovať na výtlačné hrdlo R 1 1/4". Potrubie naskrutkovať priamo na výtlačné hrdlo, alebo použiť príslušnú tvarovku. Aby montáž a demontáž čerpadla bola uľahčená, namontuje sa pri stacionárnom prevedení na výtlačné potrubie šróbenie. Ak sa použije hadica, musí byť namontované hadicové šróbenie. Pred zaskrutkovaním musí byť závit konca rúrky alebo hadicové šróbenie zabezpečené tesnením alebo teflonovou páskou. Pri stacionárnych inštaláciách s plavákovým spínačom sa namontuje do výtlačného potrubia spätný ventil. Ak má byť čerpadlo namontované do studne, mali by rozmery studne zodpovedať rozmerom ako na obr. 4.



4

Ak je medzi zapnutím a vypnutím vyžadované väčšie množstvo vody, musí byť studňa zhotovená s väčšími rozmermi.

Uloženie / Inštalácia

Čerpadlo môže byť nainštalované v akejkoľvek polohe

- Horizontálne
- Vertikálne
- V šikmej polohe

Inštalovanie čerpadla

Po montáži potrubia/hadice je možné čerpadlo inštalovať.

POZOR

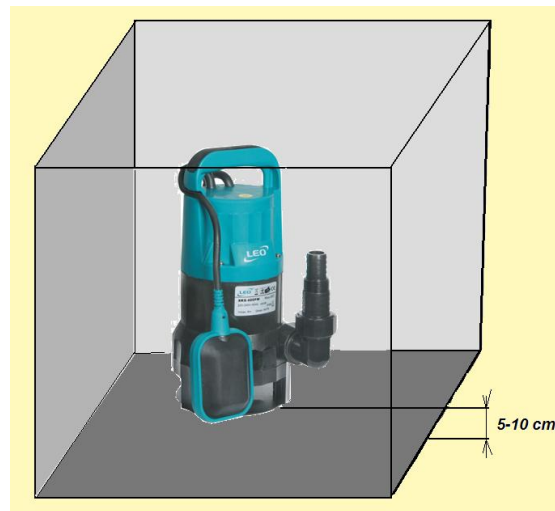
Čerpadlo sa nesmie nikdy zdvíhať a spúšťať pomocou elektrického kábla.

Čerpadlo spúšťame / zdvíhame prostredníctvom potrubia / hadice alebo za pomoci lana, ktoré upevníme na rukoväť. Čerpadlo musí byť postavené tak, aby vstupné sito nebolo úplne alebo čiastočne blokové nečistotami. Tomu sa dá zabrániť takým spôsobom, že sa čerpadlo postaví na tehly, železnú dosku alebo inú podložku, alebo čerpadlo upevníme na výtlačnom potrubí vo výške asi 50 až 100 mm nad dnom (viď. obr.6 a 7).

Obr. 6



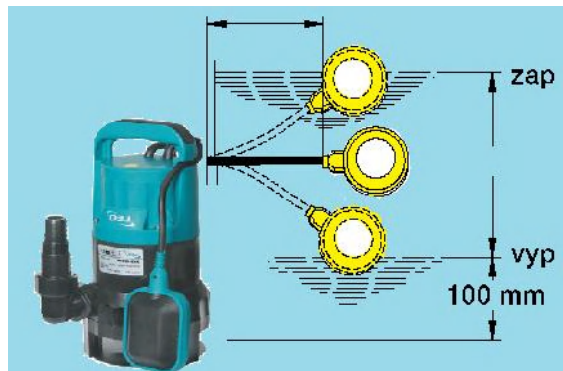
Obr. 7



Nastavenie plavákového spínača

Ak bol vybratý kábel plavákového spínača z držiaka na rukoväti čerpadla, musí byť opäť upevnený tak, aby spodná hrana plavákového spínača, visiaceho voľne vedľa čerpadla, nepresahovala spodný okraj vstupného sita. Menšia / väčšia diferenciacia medzi zapnutím a vypnutím sa docieli skrátením / predĺžením plavákového spínača. Za týmto účelom sa pretiahne kábel držiakom na rukoväti čerpadla do požadovanej polohy vid'. Obr. 8.

Obr. 8



UVEDENIE DO PREVÁDZKY

Pred uvedením čerpadla do prevádzky by sa mali uskutočniť nasledujúce kontroly:

1. Je čerpadlo ponorené do kvapaliny ?
Pri normálnej prevádzke sa musí hladina kvapaliny nachádzať nad vstupným sitom.
2. Je čerpadlo inštalované tak, aby kal a pod. neblokoval vstupné sito?
3. Je pripojovacie potrubie / hadica tesné ?
4. Je výtlačné potrubie priechodné (preskúšať či tlaková hadica nie je prelomená, či je zatvorený uzatvárací ventil atď.) ?
5. Je elektrické pripojenie uskutočnené správne ?

PREVÁDZKA A ÚDRŽBA

Ak bolo čerpadlo použité na dopravu kvapaliny, ktorá zanecháva usadeniny a nečistoty v čerpadle, je treba čerpadlo prepláchnuť bezprostredne po použití čistou vodou. Doporučuje sa prepláchnuť čerpadlo po každom použití.

Dôležité

Čistenie čerpadla: Ak pracuje čerpadlo následkom znečistenia usadeninami a pod. so zníženým výkonom, musí byť vyčistené.

PREHĽAD PORÚCH

PORUCHA	PRÍČINA
1. Motor sa po zapnutí nerozbehne	a). Prípoj prúdu je chybný b). Plavákový spínač je príliš nízko c). Prepálená poistka. d). Ochrana motora je zapojená (vid'. ochrana motora)
2. Ochrana motora po krátkej dobe vypne	a). Teplota média je vyššia ako je udané v rozsahu. b). Čerpadlo je čiastočne upchaté nečistotami. c). Čerpadlo je mechanicky zablokované
3. Čerpadlo beží so zníženým výkonom	a). Vstupné sito je nečistotami čiastočne zablokované. b). Čerpadlo je čiastočne upchaté nečistotami. c). Výtlačné potrubie je čiastočne upchaté nečistotami. V prípade potreby vyčistiť medziventil. d). Preskúšať opotrebenie trecej dosky a poprípade obežného kola.
4. Čerpadlo beží, ale nečerpá vodu	a). Vstupné sito je blokované nečistotami. b). Čerpadlo je upchaté nečistotami. c). Medziventil vo výtlačnom potrubí je zablokovaný v zavretej polohe. d). Príliš nízky stav kvapaliny. Pri rozbehu musí hladina vody stáť nad vstupným sitom. e). čerpadlo je zavzdušnené



VYHLÁSENIE O ZHODE:

Firma **ZHEJIANG LEO CO., LTD.** vyhlasuje zhodu s týmito smernicami:

- Stroje (89/392/EWG).
Použitá norma: EN 292.
- Elektromagnetická kompatibilita (89/336/EWG).
Použité normy: EN 50 081-1 a EN 50 082-2
- Elektrické prevádzkové prostriedky pre použitie v určitom rozsahu napätia (73/23/EWG).
Použitá norma: EN 60 335-1 a EN 60 335-2-41.

ZÁRUČNÝ LIST

Typ:

Výrobné číslo:

Číslo motora:

Dátum predaja:

Záruka do:

Predajca:

Inštaláciu vykonal

Elektro:dát:.....

Mechanicky:dát:.....

Záruka platí 2 roky od dátumu predaja. Záruka sa nevzťahuje na výrobok mechanicky poškodený, poškodený následkom nesprávnej inštalácie, alebo nesprávnym prevádzkovaním čerpadla v rozpore s týmto prevádzkovým predpisom.
Pre prípadné opravy kontaktujte svojho predajcu.