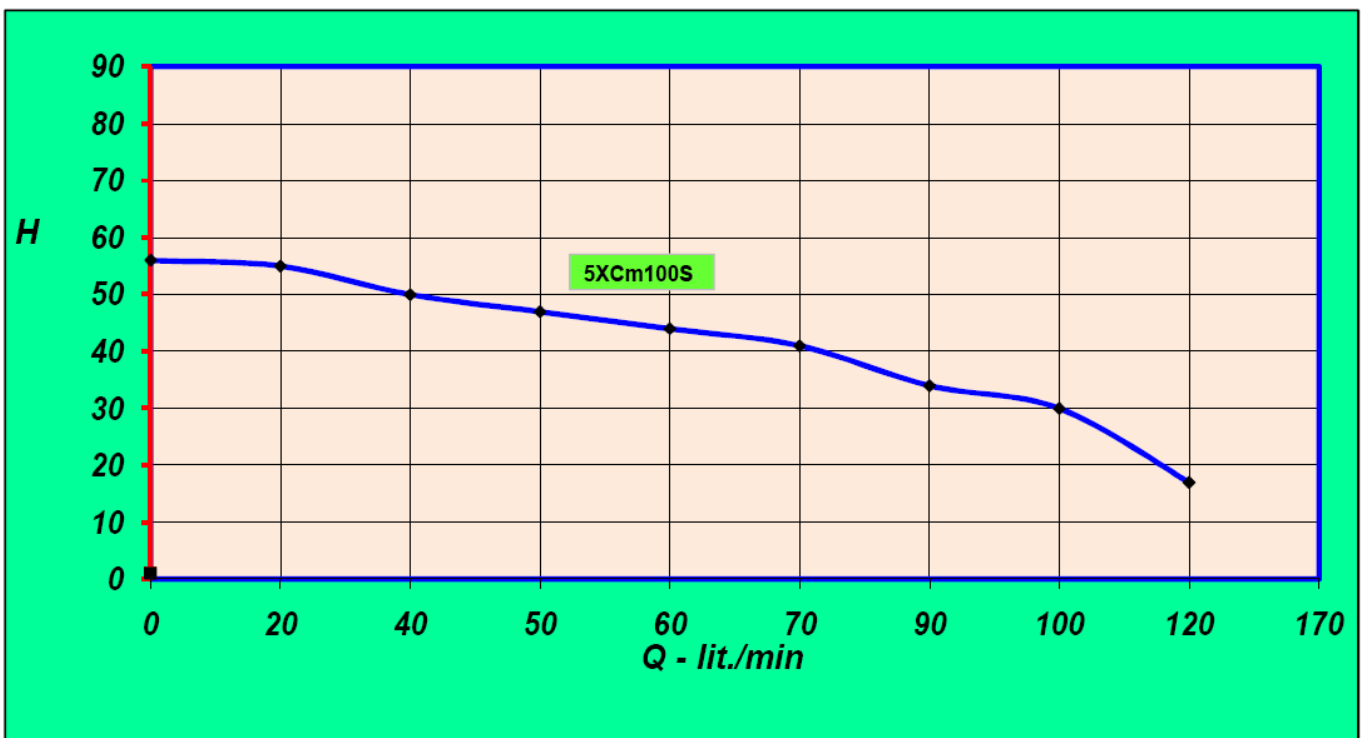


LEO multistage

Montážne a prevádzkové predpisy
pre domácu vodárničku
5XCm100S – 50l



Oblasť použitia

Čerpadlá série XCm sú horizontálne samonasávacie odstredivé viacstupňové čerpadlá k doprave vody alebo iných riedkych, **neagresívnych** a neexplodujúcich tekutín **bez abrazívnych a dlhovláknitých prímiesí**. Používajú sa predovšetkým pre zásobovanie vodou alebo na zvyšovanie tlaku.

1. Technické údaje

Okolité teplota

Max. + 40°C

Teplota média

Max. + 40°C

Dopravná výška

do 60 m –

Tlak v telese

Max: 10 bar

Sacia výška

vrátane strát v sacom potrubí pri teplote média 20°C max. 8m.

Napájacie napätie

Podľa typového štítku čerpadla +/-5%

Krytie

IP 44

Max. počet štartov: 20/hod. (rovnomerne rozložených)

Relatívna vlhkosť vzduchu

Max. 95%

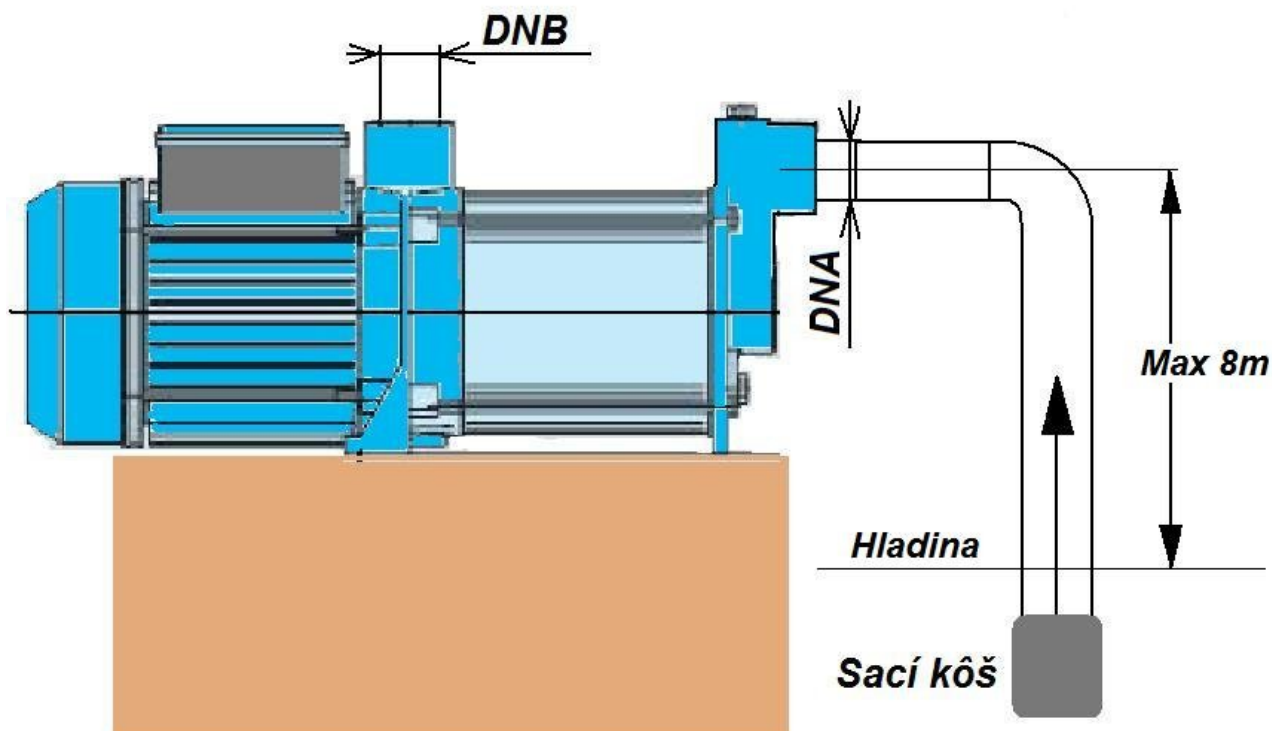
Hladina hluku

Pod 70dB(A)

2. Inštalácia

Čerpadlo musí byť zabudované vo vodorovnej polohe. Pri dĺžke sacieho potrubia viac ako 10m alebo pri sacích hĺbkach cez 4m sa doporučuje voliť priemer sacieho potrubia o jednu dimenziu rúry väčšiu ako je sacie hrdlo čerpadla. Sacie potrubie sa doporučuje opatriť sacím košom, ktorý súčasne musí zabrániť nasávaniu nečistôt väčších ako 3mm. Ako pružné sacie potrubie je možné použiť zosilnené alebo vystužené hadice.

Tlakové potrubie sa pripojí na výtláčne hrdlo. Sacie potrubie by po trase nemalo prekračovať výšku sacieho otvoru čerpadla.



3. Elektrické zapojenie:

Elektrické zapojenie je dôležité uskutočniť v súlade s platnými predpismi a na to odborne spôsobilou osobou. Dbajte na údaje uvedené na štítku čerpadla.

Pri pripájaní motorov je treba použiť motorový spúšťač, alebo tep. relé v súlade s platnými predpismi.

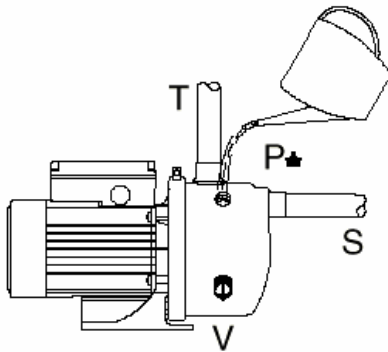
Čerpadlo sa zapojuje podľa schémy na kryte svorkovnice. Pri trojfázovom prevedení je dôležité dodržať správny smer otáčania. Pri pohľade na motor zozadu, čiže na vetráciu mriežku sa má hriadeľ točiť v smere hod. ručičiek.

5. Uvedenie do prevádzky a údržba

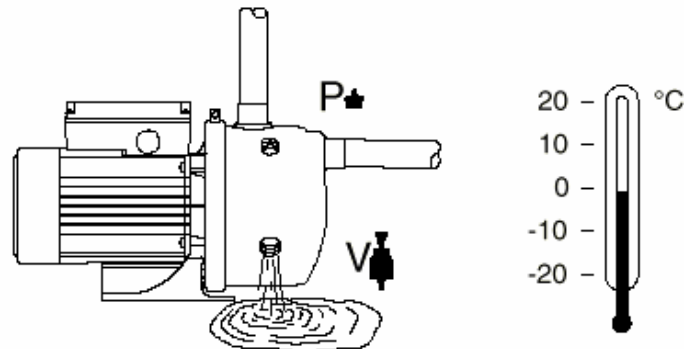
Pred uvedením do prevádzky musí byť čerpadlo naplnené dopravovanou tekutinou.

K tomuto účelu sa vyskrutkuje zátka P, obr.2 a čerpadlo sa naplní. Potom sa zátku znovu zaskrutkuje a utiahne. (pozor na tesnosť a tiež na poškodenie závitov) Teraz je čerpadlo pripravené na spustenie. Čerpadlo sa uvádza do chodu zasunutím vidlice a spínačom umiestneným v kryte svorkovnice ovl. skrinky. V sacej prevádzke môže podľa diaľky a priemeru sacieho potrubia uplynúť až 5 minút k dosiahnutiu plného dopravného množstva. Ak sa čerpadlo používa na dopravu tekutiny, zanechávajúcej v čerpadle nečistoty, musí byť čerpadlo ihneď po použití prepláchnuté vodou. Pri nebezpečenstve mrazu sa čerpadlo vyprázdni otvorením zátok P a V, obr. 3.

Obr. 2



Obr. 3



7. Prehľad závad

Čerpadlo nebeží -

Chybný alebo prerušený prívod elektrického prúdu.
Porucha el. motora.
Čerpadlo je blokové nečistotami.

Čerpadlo beží ale nečerpá -

Čerpadlo nie je zavodené.
Sacie alebo výtlačné potrubie je upchaté.
Čerpadlo je upchaté.
Príliš veľká sacia výška (cez 8m).
Sacie potrubie končí nad hladinou.
Sacie potrubie je netesné.

Nedostatočné množstvo -tlak-

Sacia výška je príliš vysoká.
Sacie alebo výtlačné potrubie je upchaté.
Čerpadlo je upchaté.

Čerpadlo počas prevádzky vypína

Teplný istič v el. motora vypína v dôsledku nadmernej teploty.
Vami použitý ochranný istič vypína v dôsledku nesprávnej hodnoty.



EC DECLARATION OF CONFORMITY

ZHEJIANG LEO CO., LTD.
No.1 LEO ROAD BINHAI WENLING ZJ.
CN.

Declares under its sole responsibility that the product:

General equipment category: Water Pump

This declaration covers:

XJWM10M XJWM15M XJWM18-E
XJWM3BL XJWM3CL 5XCSm100S

to which this declaration relates is in conformity with the following directives and/or standards:

EC Council Directive 2004/108/EC Electromagnetic Compatibility using the following standards:

EN 61000-3-3: 2008/EN61000-3-11:2000
EN 61000-3-2: 2006

EN 55014-1: 2006

EN 55014-2: 1997+A1:2001+A2:2008

Low Voltage Directive 2006/95/EC using the following standards:

EN 60335-1: 2002+A11:2004+A1:2004+A12:2006+A2:2006+A13:2008

EN 60335-2-41: 2003+A1:2004

Others:

EN 62233: 2008

ZHEJIANG LEO CO., LTD.

Authorized Signature:

浙江利欧股份有限公司
ZHEJIANG LEO CO., LTD.

No.1 LEO ROAD BINHAI WENLING ZJ.
CN.

Issue date: May 21, 2010



EC Deklarácia zhody

ZHEJIANG LEO CO., LTD.
No.1 LEO ROAD BINHAI WENLING ZJ.
CN.

Deklaruje na vlastnú zodpovednosť, že produkt:

Všeobecná kategória: vodné čerpadlo

Táto deklarácia pokrýva:

XJWM10M XJWM15M XJWM18-E
XJWM3BL XJWM3CL 5XCSm100S

na ktorý sa toto vyhlásenie vzťahuje, je v zhode s nasledujúcimi smernicami alebo normami:

EC Council Directive 2004/108/EC Electromagnetic Compatibility s použitím

následovných noriem:

EN 61000-3-3: 2008/EN61000-3-11:2000

EN 61000-3-2: 2006

EN 55014-1: 2006

EN 55014-2: 1997+A1:2001+A2:2008

Low Voltage Directive 2006/95/EC s použitím nasledovných noriem:

EN 60335-1: 2002+A11:2004+A1:2004+A12:2006+A2:2006+A13:2008

EN 60335-2-41: 2003+A1:2004

Ďalšie:

EN 62233: 2008

ZHEJIANG LEO CO., LTD.

Autorizovaný podpis:

浙江利欧股份有限公司
ZHEJIANG LEO CO., LTD.

No.1 LEO ROAD BINHAI WENLING ZJ.
CN.

Dátum vydania: 21.máj, 2010



CERTIFICATE
of Conformity
EC Council Directive 2004/108/EC
Electromagnetic Compatibility

Registration No.: AE 50129167 0001

Report No.: 15013090 005

Holder: Zhejiang LEO Co., Ltd.
No. 1 LEO Road, Binhai Town
Wenling, Zhejiang 317503
P.R. China

Product:

Circulation Pump
(Centrifugal Pump)

Identification:

3XCh110S 4XCh110S 5XCh110S
3XCSm100S 4XCSm100S 5XCSm100S
3XCh120C 4XCh120C 5XCh120C (L80)
Serial No.: n.a.

Remark: Issued in conjunction with TÜV Rheinland
license CC 5068203 001-002 & 004-005.

Tested acc. to:

EN 55014-1:2006
EN 55014-2:1997+A1
EN 61000-3-2:2006
EN 61000-3-3:1995-AL+A2

This certificate of conformity is based on an evaluation of a sample of the above mentioned product. Technical Report and documentation are at the License Holder's disposal. This is to certify that the tested sample is in conformity with all provisions of Annex I of Council Directive 2004/108/EC. This certificate does not imply assessment of the production of the product and does not permit the use of a TÜV Rheinland mark of conformity. The holder of the certificate is authorized to use this certificate in connection with the EC declaration of conformity according to the a.m. Directive.

Cologne, 05.05.2008



Certification Body

Dipl.-Ing. P. Harstein

TÜV Rheinland Product Safety GmbH - Am Grauen Stein - D-51105 Köln

CE The CE marking may only be used if all relevant and effective EC Directives are complied with.

Záruka

Záruka platí 2 roky od dátumu predaja.

Vymedzenie záruky:

Záruku nieje možné uplatniť na iné než výrobné závady, teda sa nevzťahuje na zariadenia poškodené následkom nesprávnej inštalácie, prevádzky a na zariadenia elektricky poškodené následkom nesprávne nadimenzovanej a nastavenej tepelnej a prúdovej ochrany. Ďalej sa nevzťahuje na zariadenia poškodené živelnými pohromami.

TYP:.....

Výkon motora:.....

Dátum predaja: _____

El. pripojenie vykonal: _____

Predajca: _____